

8602C3-008-B-M01-02-MS02 Art. Nr. 272935



- Druck-, Pilzdruck-, Pilzschlüssel-, Pilzsperr-, Doppeldruck- und Leuchtdrucktaster, Drehgriff, Schlüsselschalter, Potentiometer- und Leuchtmeldervorsatz
- Ein axialer Betätigungsvorsatz kann bis zu vier Kontaktelemente der Reihe 8082 betätigen
- Schlüssel- und Drehschalter jederzeit codierbar als „rastend/tastend“ bzw. „Schlüssel nicht abziehbar“

MY R. STAHL 8602A



Die Betätigungsvorsätze der Reihe 8602/3 können aufgrund ihrer besonderen technischen Eigenschaften den extremsten Bedingungen standhalten. Neben der Einsatzmöglichkeit bei einer Umgebungstemperatur von -60 °C bis +70 °C, wird der IP Schutz von IP66 gemäß EN 60529 eingehalten. Auch ist es möglich bis zu vier Kontaktelemente der Reihe 8082 mit einem einzelnen axialen Betätigungsvorsatz der Reihe 8602/3 zu betätigen.

Neuartig und einzigartig ist die Kodierungsmöglichkeit der Schlüssel- und Drehschalter. Durch die integrierte Kodierung ist es jederzeit möglich ohne zusätzliches Zubehör die Funktionen „rastend/tastend“ und / oder „Schlüssel nicht abziehbar“ einzustellen. Ein vielfältiges Zubehör von Schildträgern und Abschließvorrichtungen ist verfügbar.

Technische Daten

Explosionsschutz

| | |
|-----------------------------|--|
| Einsatzbereich (Zonen) | 1 2 21 22 |
| IECEX Bescheinigung Gas | IECEX PTB 13.0047U |
| IECEX Gasexplosionsschutz | Ex eb IIC Gb |
| IECEX Bescheinigung Staub | IECEX PTB 13.0047 U |
| IECEX Staubexplosionsschutz | Ex tb IIIC Db |
| ATEX Bescheinigung Gas | PTB 13 ATEX 1019 U |
| ATEX Gasexplosionsschutz | Ex II 2 G Ex eb IIC Gb |
| ATEX Bescheinigung Staub | PTB 13 ATEX 1019 U |
| ATEX Staubexplosionsschutz | Ex II 2 D Ex tb IIIC Db |
| UL Bescheinigung Gas | E182378 V4 S2 |
| Inmetro Bescheinigung Gas | UL-BR 14.0380U |
| Inmetro Bescheinigung Staub | UL-BR 14.0380U |
| Bescheinigungen | ATEX (PTB), Brasilien (ULB), IECEX (PTB), Indien (PESO), Kanada / USA (UL), Kanada (UL), Korea (KGS) |

Umgebungsbedingungen

| | |
|---------------------|--------------------|
| Umgebungstemperatur | -20 °C ... +60 °C |
| Umgebungstemperatur | -4 °F ... +140 °F |
| Lagertemperatur | -25 °C ... +60 °C |
| Lagertemperatur | -13 °F ... +140 °F |
| Verwendung in Höhe | < 2000 m |

8602C3-008-B-M01-02-MS02 Art. Nr. 272935

Umgebungsbedingungen

| | |
|--------------------|---|
| Verschmutzungsgrad | 3 |
|--------------------|---|

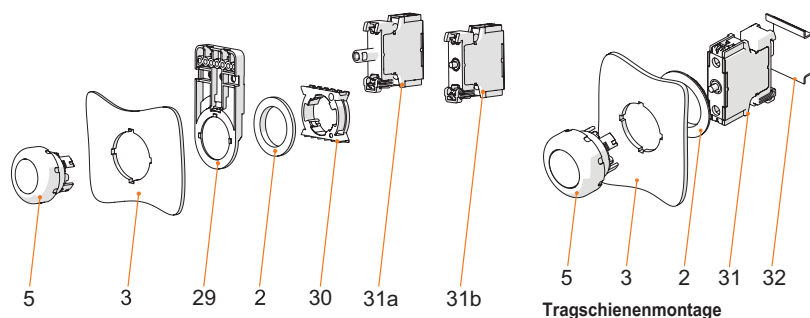
Mechanische Daten

| | |
|------------------------------|--|
| Schutzart (IP) | IP66 |
| Hinweis zu Schutzart | gemäß IEC/EN 60529 |
| Gehäusematerial | Polyamid |
| Silikonfrei | Ja |
| Anzahl der Schaltstellungen | 2 |
| Baugruppe | 008 |
| Durchmesser | 39 mm |
| Lebensdauer min. | 10 ⁵ Betätigungen |
| Schlagfestigkeit (IEC 60079) | 7 J |
| Schlagfestigkeit (IEC 62262) | min. IK08 |
| Farbe | schwarz |
| Befestigung | Gewindeausführung |
| Dichtung | Standard |
| Schließung | MS2 |
| Verpackungseinheit | 1 |
| Gewicht | 60 g |
| Gewicht | 0,13 lb |
| Beschreibung Hinweis | Mit den eingebauten Codierteilen ist der Umbau auf die Funktion "tastend" bzw. "Schlüssel nicht abziehbar" möglich. Weitere Schließungen auf Anfrage. 2 Schlüssel beigelegt. Druckplatten für 1-2 und 3-4 Kontaktelemente beigelegt. |

Montage / Installation

| | |
|-------------------------|--------------|
| Anzugsdrehmoment | 3 Nm |
| Anzugsdrehmoment lbf in | 26,55 lbf in |

Technische Zeichnung – Änderungen vorbehalten



Montage Fronteinbau mit Leuchtmelder Reihe 8010/6 und Kontaktelement Reihe 8082/3

Tragschiennenmontage

Legende

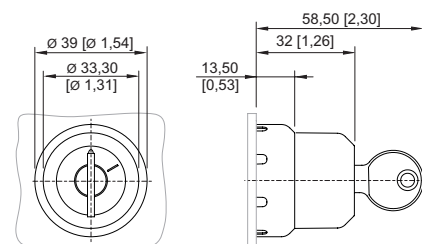
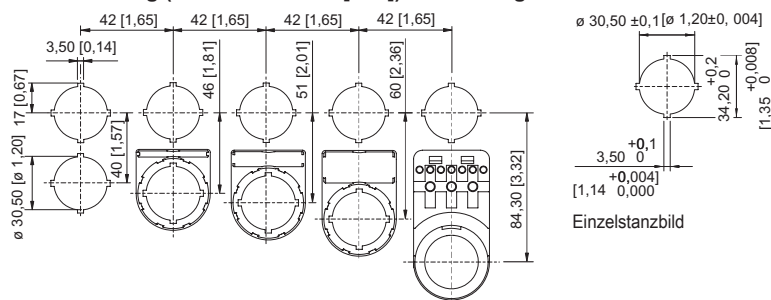
- 2 = Gegenmutter (Bestellnr. 205592)
- 3 = Einbauwand (Wandstärke max. 5 mm [0.197 in])
- 5 = Betätigungsvorsatz mit Dichtung
- 29 = Träger für Kabelkanal (optional) (Bestellnr. 248673)
- 30 = Adapter (Bestellnr. 227038)
- 31a = Einbauelement: LED-Leuchtelement 8010/6
- 31b = Einbauelement: Kontaktelement 8082/3

Legende

- 2 = Gegenmutter (Bestellnr. 205592)
- 3 = Einbauwand (Wandstärke max. 5 mm [0.197 in])
- 5 = Betätigungsvorsatz mit Dichtung
- 31 = Einbauelement
- 32 = Tragschiene TS35

8602C3-008-B-M01-02-MS02 Art. Nr. 272935

Maßzeichnung (alle Maße in mm [Zoll]) – Änderungen vorbehalten



8602/3-008 MS Schlüsselschalter
Betätigungsvorsatz mit axialer Betätigung

Einbaumaß mit / ohne Zusatz-
Bezeichnungsschild




Zubehör

Ersatzschlüssel


| | | Art. Nr. |
|--|----------------|----------|
|  | Schließung MS2 | 272645 |

Ersatzteile


Einlegeschilder für Schildträger

| | | Art. Nr. |
|--|--|----------|
|  | 1-zeilig unbeschriftet Material: PVC Farbe: weiß selbstklebend | 238271 |
|  | 2-zeilig unbeschriftet Material: PVC Farbe: weiß selbstklebend | 238272 |
|  | 3-zeilig unbeschriftet Material: PVC Farbe: weiß selbstklebend | 238273 |

Verschlussstück

| | | Art. Nr. |
|--|---|----------|
|  | 8602C3-733-B zum Verschließen unbenutzter Deckelbohrungen $\varnothing 30,5$ mm, NBR | 244306 |
| | 8602C3-733-S zum Verschließen unbenutzter Deckelbohrungen $\varnothing 30,5$ mm, Silikon | 244307 |

Schildträger

| | | Art. Nr. |
|--|--|----------|
|  | Gr. 1, ohne Einlegeschild, Beschriftung 1-zeilig für Betätigungsvorsätze $\varnothing 39$ | 223566 |

8602C3-008-B-M01-02-MS02 Art. Nr. 272935

| | | |
|--|---|-----------------|
|  | Gr. 2, ohne Einlegeschild, Beschriftung 1- oder 2-zeilig für Betätigungsvorsätze Ø 39 | 223567 |
|  | Gr. 3, ohne Einlegeschild, Beschriftung 1-, 2- oder 3-zeilig für Betätigungsvorsätze Ø 39 | 223568 |
| Spezienschlüssel | | Art. Nr. |
|  | zum Festziehen der Kunststoffgegenmutter | 169101 |
| Druckplatten | | Art. Nr. |
|  | für Schlüsselschalter und Drehgriff axial 1 bis 2 Kontaktelemente | 253627 |
|  | für Schlüsselschalter und Drehgriff axial 3 bis 4 Kontaktelemente | 221707 |
| Träger für Fronteinbau | | Art. Nr. |
|  | 8602/3 Träger für Kabelkanal | 248673 |
| Adapter für Fronteinbau | | Art. Nr. |
|  | 8602/3 Fronteinbau für Leuchtmelder Reihe 8010/6 und Kontaktelement Reihe 8082/3 | 227038 |
| Kontaktelement 8082/3 | | Art. Nr. |
|  | für Fronteinbau Öffner | 240898 |
| | für Fronteinbau Schließer | 240899 |

Änderungen der technischen Daten, Maße, Gewichte, Konstruktionen und der Liefermöglichkeiten bleiben vorbehalten. Die Abbildungen sind unverbindlich.