



- Verschiedene Spannungsbereiche gemäß EN 60309
- Großer Temperatureinsatzbereich
- Hohe mechanische Schlag- und Stoßfestigkeit
- Perfekter Schutz gegen das Eindringen von Flüssigkeiten und Stäuben
- 3D Daten zum Download auf der Webseite
- Varianten für den Einsatz in USA / Kanada auf Anfrage erhältlich

MY R. STAHL 8570N



Die SolConeX-Steckdosen der Reihe 8570/11 von R. STAHL für Zone 1/21 in 3-, 4- und 5-poliger Ausführung haben volles AC-3 Schaltvermögen bis zu 16 A. Die hohe Schutzart IP66 gewährleistet in jeder Applikationslage höchsten Schutz gegen das Eindringen von Staub und Wasser. Selbstreinigende Lamellenkontakte sorgen für optimale Kontaktierung und die Stecker lassen sich in Nullstellung leicht und einfach stecken und ziehen. Zur Sicherheit trägt der Lasttrennschalter mit mechanischer Verriegelung bei, dessen Schaltgriff in 0- und I-Stellung abschließbar ist.

Weitere Produktoptionen erhältlich:

- weitere Spannungsbereiche gem. EN 60309
- silikonfreie Ausführungen
- Ex e oder Ex i Hilfskontakte für Steuer- und Meldezwecke – auch nachrüstbar
- mit NAMUR-Widerstandsbeschaltung
- äußerer Erdungsanschluss
- kundenspezifische Beschriftungsschilder
- Schilder auch in Edelstahl
- zusätzliche Einführungen – auch in Metall

Technische Daten

Explosionsschutz

Geltungsbereich	Europäische Union (ATEX) IECEX
Geltungsbereich Hinweis	Andere Länderkennzeichnungen auf Anfrage erhältlich
Einsatzbereich (Zonen)	1 2 21 22
IECEX Bescheinigung Gas	IECEX PTB 05.0023
IECEX Gasexplosionsschutz	Ex db eb IIC T6 ... T5 Gb
IECEX Bescheinigung Staub	IECEX PTB 05.0023
IECEX Staubexplosionsschutz	Ex tb IIIC T73 °C Db
ATEX Bescheinigung Gas	PTB 03 ATEX 1227
ATEX Gasexplosionsschutz	⊕ II 2 G Ex db eb IIC T6 ... T5 Gb
ATEX Bescheinigung Staub	PTB 03 ATEX 1227
ATEX Staubexplosionsschutz	⊕ II 2 D Ex tb IIIC T73 °C Db
Bescheinigungen	ATEX (PTB), Brasilien (ULB), IECEX (PTB), Indien (PESO), Taiwan (ITRI), Volksrepublik China (CQST)
Schiffszulassung	DNV

8570/11-302-S-01-0-00-XXX Art. Nr. 273931

Explosionsschutz

Konformitätserklärungen ATEX (EUK), Volksrepublik China (CCC)

Elektrische Daten

Bemessungsbetriebsspannung > 50 V AC

Bemessungsbetriebsstrom 12 A

Elektrische Lebensdauer > 5x10³ Schaltzyklen

Mechanische Lebensdauer > 5x10³ Schaltzyklen

Spannungsart Niederspannung

Gebrauchskategorie
AC-3: 690 V / 16 A
AC-3: 500 V / 20 A
DC-1: 110 V / 16 A
UL508: 600 V / 20 A

Schaltleistung Hauptkontakte
4 kW: 200 ... 250 V AC
7,5 kW: 380 ... 500 V AC
11 kW: 600 ... 690 V AC

Frequenzbereich > 300 – 500 Hz

Gerätespezifische Daten

Vorsicherung mit thermischem Schutz 35 A gG

Vorsicherung ohne thermischen Schutz 16 A gG

Umgebungsbedingungen

Umgebungstemperatur -50 °C ... +65 °C

Umgebungstemperatur -58 °F ... +149 °F

Umgebungstemperatur Hinweis Weitere Informationen siehe Betriebsanleitung.

Mechanische Daten

Schutzart IP (IEC 60529) IP66

Schutzart IP (IEC 60079) IP64

Gehäusematerial Polyamid, glasfaserverstärkt

Silikonfrei Nein

Anschlussquerschnitt eindrätig 1 x 1,5 mm² ... 2 x 6 mm²

Anschlussquerschnitt AWG eindrätig 1 x AWG 16 ... 2 x AWG 10

Anschlussquerschnitt feindrätig 1 x 1,5 mm² ... 2 x 4 mm²

Anschlussquerschnitt AWG feindrätig 1 x AWG 16 ... 2 x AWG 12

Breite 105 mm

Breite Zoll 4,13 in

Höhe 167 mm

Höhe Zoll 6,59 in

Länge 231 mm

Länge Zoll 9,11 in

Schlagfestigkeit (IEC 60079) 7 J

Schlagfestigkeit (IEC 62262) IK10

Kennfarbe grün

Codierung (Uhrzeitstellung) 2

Abschließbar in in 0- und I-Stellung

Verriegelung Verhindert das Ziehen des Steckers unter Last

Baureihe SolConeX

Detaillierte Polzahl 2 P + PE

Gewicht 1.12 kg

8570/11-302-S-01-0-00-XXX Art. Nr. 273931

Mechanische Daten

Gewicht 2,47 lb

Montage / Installation

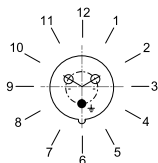
Anschluss Schraubklemme

Komponenten

Kabeleinführungen Hinweis
Einführung 1: unten links
Einführung 2: unten rechts

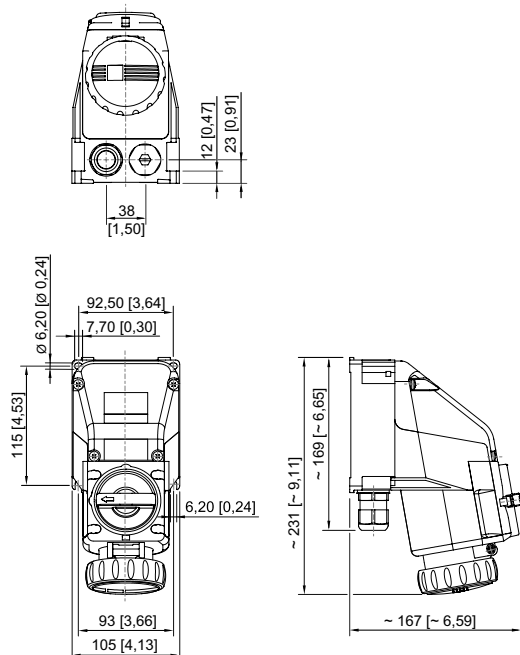
Einführung 1 Typ	8161/7-M25-1707-LT
Einführung 1 Art	Kabelverschraubung Polyamid
Einführung 1	M25 x 1,5
Einführung 1 Klemmbereich	7 – 17 mm
Einführung 1 Klemmbereich Zoll	0.28 – 0.67 in
Metalleinführung möglich 1	Nein
Einführung 2 Typ	8290/3-M25
Einführung 2 Art	Verschlussstopfen Polyamid
Einführung 2	M25 x 1,5
Metalleinführung möglich 2	Nein

Technische Zeichnung – Änderungen vorbehalten



Position der Uhrzeitstellung
Beispiel: 6h-Stellung

Maßzeichnung (alle Maße in mm [Zoll]) – Änderungen vorbehalten

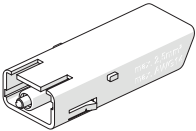


Wandsteckdose 3-polig

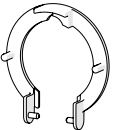
Zubehör

8570/11-302-S-01-0-00-XXX Art. Nr. 273931


Hilfskontakt optional, vom Anwender steckbar, einfach nachrüstbar

	Art. Nr.
 <p>1 Öffner max. 500 V AC, max. 110 V DC max. 6 A 1 x 0,5 ... 2 x 2,5 mm² eindrätig / feindrätig</p>	150680
<p>1 Öffner, Goldkontakt max. 500 V AC, max. 110 V DC max. 6 A 1 x 0,5 ... 2 x 2,5 mm² eindrätig / feindrätig</p>	150684
<p>1 Schließer max. 500 V AC, max. 110 V DC max. 6 A 1 x 0,5 ... 2 x 2,5 mm² eindrätig / feindrätig</p>	150682
<p>1 Schließer, Goldkontakt max. 500 V AC, max. 110 V DC max. 6 A 1 x 0,5 ... 2 x 2,5 mm² eindrätig / feindrätig</p>	150686

Staubabdeckung für Steckdosen Reihe 8570

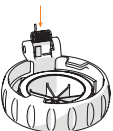
	Art. Nr.
 <p>nachrüstbarer Staubschutz für 3-polige Steckdosen</p>	253118

Stecker

	Art. Nr.
 <p>8570/12-302-S-XX-X-XX-XXX 3-pol. Stecker, > 50 V AC, > 300 ... 500 Hz, 12 A</p>	272894

Ersatzteile

Reparatursatz für Steckdosen Reihe 8570

	Art. Nr.
 <p>Reparatursatz 8570 Klappdeckel 3-polig, grün</p>	274115

Änderungen der technischen Daten, Maße, Gewichte, Konstruktionen und der Liefermöglichkeiten bleiben vorbehalten. Die Abbildungen sind unverbindlich.