

8070/2-5-D-U60 Art. Nr. 275067



- Großer Temperatureinsatzbereich
- Großer innerer Anschlussraum
- Kunststoff-Ex-e-Gehäuse
- Schutzart IP66/67
- 5 unterschiedliche Kontaktausführungen
- Unterschiedliche Betätigerausführungen, welche um 4 x 90° versetzt werden können
- Auch als einfaches elektrisches Betriebsmittel anwendbar

MY R. STAHL 8070C



Positionsschalter positionieren, steuern und überwachen bewegliche Teile an Maschinen und Anlagen. Da sie die Produktnormen EN 50 041 und IEC 60947-5-1 erfüllen, können sie auch als Positionsschalter mit Sicherheitsfunktion eingesetzt werden. Positionsschalter der Serie 8070/2 sind für den Einsatz in explosionsgefährdeten Bereichen der Zonen 1, 2, 21 und 22 zugelassen.

In Verbindung mit einem Schutztürwächter und entsprechender Beschaltung erreichen die Positionsschalter PL „e“ nach EN ISO 13849-1 bzw. bis SIL 3 nach EN 62061. Gekennzeichnet sind sie mit dem Zeichen \ominus für Zwangsöffnung. Es gibt Ausführungen mit Sprung- und Schleichschaltung in verschiedenen Kontaktformen sowie einer Vielzahl unterschiedlicher Betätigungselemente.

Technische Daten

Explosionsschutz

Geltungsbereich	Europäische Union (ATEX) IECEX
Einsatzbereich (Zonen)	1 2 21 22
IECEX Bescheinigung Gas	IECEX BVS 17.0011X
IECEX Gasexplosionsschutz	Ex db eb IIC T6 Gb
IECEX Bescheinigung Staub	IECEX BVS 17.0011X
IECEX Staubexplosionsschutz	Ex tb IIIC T80 °C Db
ATEX Bescheinigung Gas	BVS 17 ATEX E 021X
ATEX Gasexplosionsschutz	Ex II 2 G Ex db eb IIC T6 Gb
ATEX Bescheinigung Staub	BVS 17 ATEX E 021X
ATEX Staubexplosionsschutz	Ex II 2 D Ex tb IIIC T80 °C Db
Bescheinigungen	ATEX (BVS), IECEX (BVS), Indien (PESO), Kanada (CSA), Korea (KGS), USA (CSA), Volksrepublik China (CQST)
Konformitätserklärungen	ATEX (Einfache elektr. Betriebsmittel), ATEX (EUK), Konformitätserklärung (ATEX)

Elektrische Daten

Bemessungsbetriebsspannung DC	125 V
Bemessungsbetriebsspannung AC (gleiches Potential)	500 V
Bemessungsbetriebsspannung AC (ungleiches Potential)	250 V
Bemessungsisolationsspannung	500 V

8070/2-5-D-U60 Art. Nr. 275067

Elektrische Daten

Bemessungsisolationsspannung Hinweis	(für einfaches elektrisches Betriebsmittel: 40 V)
Bemessungsbetriebsstrom max.	4 A
Bemessungsbetriebsstrom Hinweis	(für einfaches elektrisches Betriebsmittel: 200 mA; Induktivität L_i und Kapazität C_i sind vernachlässigbar)
Elektrische Lebensdauer	max. 10^6 Schaltspiele
Mechanische Lebensdauer	max. 10^6 Schaltspiele
Bemessungsstoßspannungsfestigkeit	6 kV
Kurzschlusschutz max.	6 A
Auslösecharakteristik	gL/gG
Maximale Schalthäufigkeit	1800 Schaltspiele/h
Schaltfunktion	Schleichschaltglied, überlappend

Umgebungsbedingungen

Umgebungstemperatur	-60 °C ... +55 °C (max. 4 A) -20 °C ... +60 °C (IP67 (EN 60529)) (max. 2 A) -60 °C ... +60 °C (max. 2 A)
Umgebungstemperatur	-60 °C ... +55 °C (max. 4 A) -60 °C ... +60 °C (max. 2 A)

Mechanische Daten

Ausführung	2. Generation
Schutzart (IP)	IP66
Schutzart (IP) (IEC 60529) Hinweis	bis -20 °C
Schutzart (IP) (IEC 60529)	IP67
Gehäusematerial	Thermoplast GF, schlagfest
Gehäuse Farbe	schwarz
Deckelmaterial	Duroplast GF, schlagfest
Kontaktmaterial	Silber-Nickel
Anschlussquerschnitt eindrätig	0.75 – 1.5 mm ²
Anschlussquerschnitt feindrätig	0.75 – 1.5 mm ²
Anzahl der Öffner	1
Zwangsoffnung	Ja
Anzahl der Schließer	1
Betätiger	Drehhebel
Klemmbereich	7 ... 13 mm
Art der Anschlussleitung	feindrätig
Kontakte	1 Öffner + 1 Schließer
Dichtung	Silikon
Verpackungseinheit	1
Gewicht	167 g
Gewicht	0,37 lb

Montage / Installation

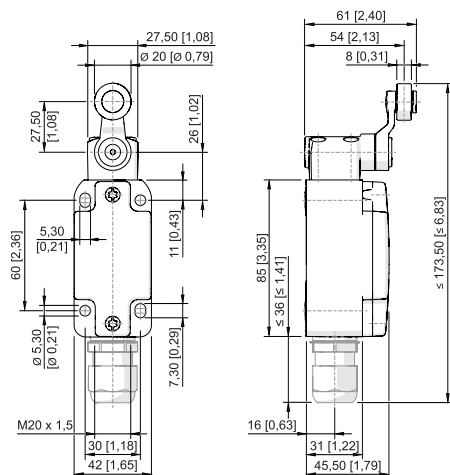
Anschluss	Leitungseinführung 8161 1xM20x1,5
-----------	-----------------------------------

Komponenten

Kabelverschraubungen	1 x M20 Ø 7 – 13 mm
Material Kabelverschraubungen	Polyamid, glasfaserverstärkt

8070/2-5-D-U60 Art. Nr. 275067

Maßzeichnung (alle Maße in mm [Zoll]) – Änderungen vorbehalten



Schwenkhebel 8070/2-5-D-U60

Zubehör

Kabelverschraubung aus Kunststoff



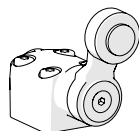
8161/7-M20-1307, Ex e
Kunststoff, M20 x 1,5, Kabel-Außendurchmesser 7 – 13 mm
Losgröße 50 Stück

Art. Nr.

239172

Ersatzteile

Betätiger



Betätiger Drehhebel

Art. Nr.

275368

Änderungen der technischen Daten, Maße, Gewichte, Konstruktionen und der Liefermöglichkeiten bleiben vorbehalten. Die Abbildungen sind unverbindlich.