



- 用于本安 IS1+ 系统供电
- 适用于多达 8 个 IS1+ I/O 模块和连接的现场设备
- 1 区的电源模块可在带电的情况下更换 (热插拔)
- 与 CPU 9441/12 和底座 9492/12 搭配使用

A4

WebCode 9444A



9444/12 系列的电源模块为多达 8 个 IS1+ I/O 模块 (包括连接的现场回路) 提供本安电源。外部供电通过 24 V DC 进行。电源模块可以带电情况下在运行期间更换 (热插拔)。

	IECEX / ATEX					
区域	0	1	2	20	21	22
防爆接口	•	•	•	•	•	•
安装于		•	•			

	NEC® 500 CE Code Appendix J					
	Class I		Class II		Class III	
Division	1	2	1	2	1	2
防爆接口	•	•	•	•	•	•
安装于	•	•				

	CE Code Section 18 NEC® 505 NEC® 506					
	Class I					
区域	0	1	2	20	21	22
防爆接口	•	•	•			
安装于		•	•			

选型表

电气安装	1 区/Division 1		
额定电压	产品型号	订货号	重量
24 V DC	9444/12-11	166178	2.41 kg

CPU 9441/12 和底座 9492/12 (详见附件) 请单独订购。

技术数据

防爆	
IECEX 气体防爆	Ex d e [ia Ga] IIC T4 Gb
IECEX 粉尘防爆	[Ex ia Da] IIIC
ATEX 气体防爆	Ⓜ II 2 (1) G Ex d e [ia Ga] IIC T4 Gb
ATEX 粉尘防爆	Ⓜ II (1) D [Ex ia Da] IIIC
认证	ATEX (DEK), Brazil (ULB), Canada (FM), IECEx (DEK), USA (FM)
船舶认证	ABS, BVIS, DNV, KR, LR
辅助电源	
电流消耗 (无 I/O 模块)	0.36 A 在 24 V DC 时
电流消耗 (带 8 I/O 模块)	约 2.6 A 在 24 V DC 时
功耗 (无 I/O 模块)	8.6 W
功耗 (带 8 个 I/O 模块)	14 W
环境条件	
环境温度	-20°C ... +65°C
机械数据	
防护等级 IP (IEC 60529)	IP30
宽度	58 mm

技术数据

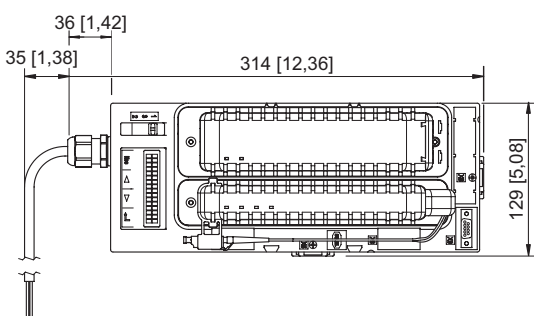
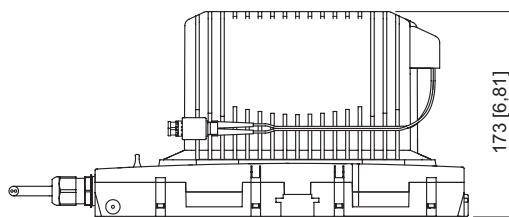
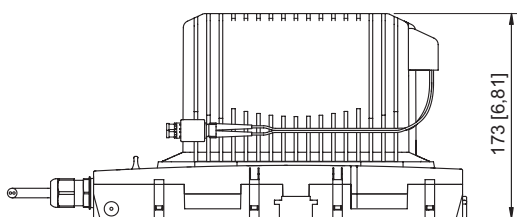
机械数据	
深度	158 mm
长度	226 mm

附件

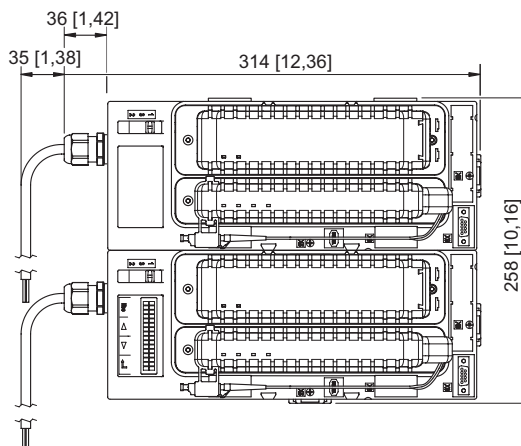
图示	说明	订货号	重量
9492/12 系列 CPU 和电源模块底座			
	1 区 现场总线：Modbus TCP，单工 24 V DC	166176	1.1 kg
	1 区 现场总线：PROFINET，单工 24 V DC	166321	1.1 kg
	1 区 现场总线：EtherNet/IP™，单工 24 V DC	166322	1.1 kg
	1 区 现场总线：Modbus TCP，冗余 24 V DC	166324	2.2 kg

可应要求安装适用于 Div. 1 的底座和附件

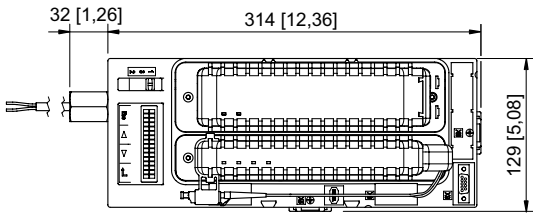
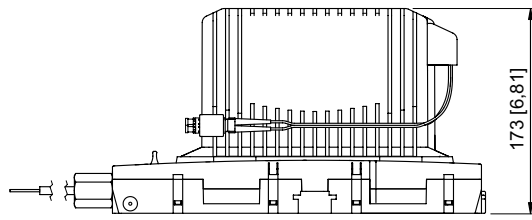
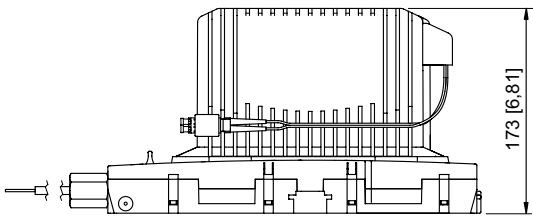
尺寸图 (各项尺寸为 mm [英寸]) – 保留修改的权利



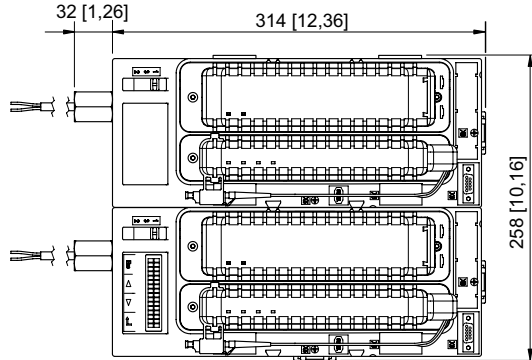
以太网 CPU 模块和电源模块带底座 (防爆 1 区)



以太网 CPU 模块和电源模块带冗余底座 (防爆 1 区)



以太网 CPU 模块和电源模块带底座 (Div. 1)



以太网 CPU 模块和电源模块带冗余底座 (Div. 1)