



- 灵活：模块化结构和 3 种尺寸可实现客户专属设计
- 由玻璃纤维增强聚酯树脂 (GRP) 制成的轻质箱体，适用于航运业和海上应用

E4

<STEPREF A="AT_TitleWebshop" O="PSS 105654" OT="Product"



借助 R. STAHL 8040 系列控制盒，您可以清晰地组合控制设备。3 种可组合的设计尺寸和模块化结构带来灵活性。您可以选择标准版本和非标定制。

IECEX / ATEX	
区域	0 1 2 20 21 22
安装于	• • • • •

选型表									
产品选型		2 个按钮							
图示	上部安装位置	上部安装元件	中部安装位置	中部安装元件	下部安装位置	下部安装元件	产品型号	订货号	重量
	按钮, 绿色 - "I"	触点元件 常闭触点/常开触点	-	-	按钮, 红色 - "0"	触点元件 常闭触点/常开触点	8040/1280X-01L13SA05-01L08SA05	130692	460 g
产品选型		3 个按钮							
图示	上部安装位置	上部安装元件	中部安装位置	中部安装元件	下部安装位置	下部安装元件	产品型号	订货号	重量
	按钮, 绿色 - "I"	触点元件 常闭触点/常开触点	按钮, 红色 - "0"	触点元件 常闭触点/常开触点	按钮, 绿色 - "II"	触点元件 常闭触点/常开触点	8040/1380X-01L13SA05-01L08SA05-01L15SA05	130861	580 g
产品选型		LED 带灯按钮							
图示	上部安装位置	上部安装元件	中部安装位置	中部安装元件	下部安装位置	下部安装元件	产品型号	订货号	重量
	-	-	LED 带灯按钮, 所有颜色	触点元件 常开触点/LED/常闭触点	-	-	8040/1180X-35C06SA45	130828	400 g
产品选型		LED 指示灯							
图示	上部安装位置	上部安装元件	中部安装位置	中部安装元件	下部安装位置	下部安装元件	产品型号	订货号	重量
	-	-	指示灯罩, 所有颜色	LED 指示灯	-	-	8040/1180X-54C06SXXX	130890	350 g

选型表

LED 指示灯、双按钮和蘑菇头钥匙按钮									
产品选型	上部安装位置	上部安装元件	中部安装位置	中部安装元件	下部安装位置	下部安装元件	产品型号	订货号	重量
	指示灯罩,, 所有颜色	LED 指示灯	双按钮, 红色"0", 绿色"1"	触点元件 常闭触点/常开触点	紧急停止蘑菇头钥匙按钮	触点元件 常闭触点/常开触点	8040/1380X-54C06SA70-23D01SA05-09XXXSA05	130903	750 g
LED 指示灯和 2 个按钮									
	指示灯罩,, 所有颜色	LED 指示灯	按钮, 绿色 - "1"	触点元件 常闭触点/常开触点	按钮, 红色 - "0"	触点元件 常闭触点/常开触点	8040/1380X-54C06SA70-01L13SA05-01L08SA05	130900	640 g
LED 指示灯和按钮									
	指示灯罩,, 所有颜色	LED 指示灯	-	-	按钮, 红色 - "0"	触点元件 常闭触点/常开触点	8040/1280X-54C06SA70-01L08SA05	130852	460 g
LED 指示灯和双按钮									
	指示灯罩,, 所有颜色	LED 指示灯	-	-	双按钮, 红色"0", 绿色"1"	触点元件 常闭触点/常开触点	8040/1280X-54C06SXXX-23D01SA05	130898	540 g
按钮									
	-	-	按钮, 红色"0", 绿色"1"	触点元件 常闭触点/常开触点	-	-	8040/1180X-01L50SA05	130686	370 g
蘑菇头按钮									
	-	-	蘑菇头按钮, 黑色——"1"	触点元件 常闭触点/常开触点	-	-	8040/1180X-03L24SA05	130813	400 g
蘑菇头锁定按钮									
	-	-	紧急停止蘑菇头锁定按钮, 红色 - (旋转箭头)	触点元件 常闭触点/常开触点	-	-	8040/1180X-10L07SA05	130679	400 g
	-	-	紧急停止蘑菇头锁定按钮, 红色 - (旋转箭头)	触点元件 常闭触点/常开触点/常闭触点	-	-	8040/1180X-10L07SA08	130819	410 g
	-	-	紧急停止蘑菇头锁定按钮 55 mm, 红色 - (旋转箭头)	触点元件 常闭触点/常开触点	-	-	8040/1180X-15L07SA05	130816	400 g


选型表									
产品选型									
蘑菇头钥匙按钮									
图示	上部安装位置	上部安装元件	中部安装位置	中部安装元件	下部安装位置	下部安装元件	产品型号	订货号	重量
	-	-	紧急停止蘑菇头 钥匙按钮	触点元件 常闭触 点/常开触点	-	-	8040/1180X- 09XXXSA05	130665	450 g
产品选型									
双按钮									
图示	上部安装位置	上部安装元件	中部安装位置	中部安装元件	下部安装位置	下部安装元件	产品型号	订货号	重量
	-	-	双按钮, 红色"0", 绿色"1"	触点元件 常闭触 点/常开触点	-	-	8040/1180X- 23D01SA05	130825	400 g
产品选型									
选择开关带 8082 触点元件									
图示	上部安装位置	上部安装元件	中部安装位置	中部安装元件	下部安装位置	下部安装元件	产品型号	订货号	重量
	-	-	小型手柄, 锁止/ 锁止, 0/OFF-I/ON (1x 60°)	触点元件 常闭触 点/常开触点	-	-	8040/1180X- 26M01SA05	130834	420 g
	-	-	小型手柄, 锁止/ 锁止/锁止, I-O-II (2x 60°)	触点元件 常开触 点/常开触点	-	-	8040/1180X- 26M03SA04	130837	420 g
产品选型									
钥匙开关									
图示	上部安装位置	上部安装元件	中部安装位置	中部安装元件	下部安装位置	下部安装元件	产品型号	订货号	重量
	-	-	钥匙开关, 锁止/ 锁止	触点元件 常闭触 点/常开触点	-	-	8040/1180X- 08M01SA05	130902	450 g
	-	-	钥匙开关, 锁止/锁 止/锁止	触点元件 常开触 点/常开触点	-	-	8040/1180X- 08M03SA04	130822	450 g


技术数据	
版本	
防爆	
IECEX 气体防爆	Ex db eb IIC T6 / T5 Gb
IECEX 粉尘防爆	Ex tb IIIC T80 °C / T95 °C Db
ATEX 气体防爆	☉ II 2 G Ex db eb IIC T6 / T5 Gb
ATEX 粉尘防爆	☉ II 2 D Ex tb IIIC T80 °C / T95 °C Db
认证	ATEX (PTB), Brazil (ULB), Canada (UL), China (NEPSI), IECEX (PTB), India (PESO), Korea (KGS), Taiwan (ITRI), USA (UL)
注意	产品标志可能有所不同。量产产品以 ATEX 和 IECEX 标识。
电气数据	
额定工作电压 AC	550 V
额定工作电流	10 A (T6)
环境条件	
环境温度	-60 °C ... 40 °C (T6) -60 °C ... 55 °C (T5)
机械数据	
防护等级 IP (IEC 60529)	IP66


E4

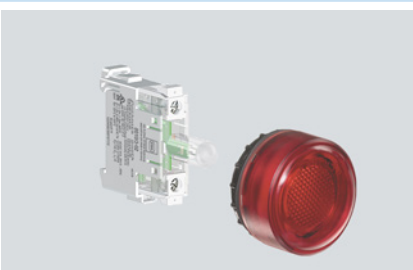
技术数据

版本	
机械数据	
壳体材料	聚酯树脂, 玻璃纤维增强
密封圈	发泡硅
免硅	否
盒盖固定	带防掉落螺栓, M4 不锈钢螺栓
连接横截面积最大	2,5 mm ²
注意	罩和电缆接头默认含硅。免硅版可按要求提供

版本	8008系列控制开关			
	额定工作电压 AC	690 V		
	额定工作电压 DC	230 V		
	应用类别	AC-1	16 A	690 V
		AC-3	16 A	690 V (负荷和电机开关 8008/2-6)
		AC-15	16 A	415 V
		DC-1	10 A	220 V (3 付节点串联)
工作温度	T6 时 16 A : -60 ... +60 °C			

版本	8082系列接触元件用于导轨安装			
	额定工作电压			
	环境温度	-60 °C ... +70 °C (T6)		
	与应用类别相关的额定运行限值	AC-12	10 A	250 V
			7.5 A	400 V
			5 A	550 V
		AC-15	10 A	110 V
			6 A	250 V
4 A			400 V	
	DC-13	6 A	60 V	
		2.5 A*	110 V	
		1 A*	230 V	
		* (两个触点串联)		
额定工作电流	用于金触点	10 ... 150 mA		
	用于银-镍触点	> 150 mA		
注意 : 对于海上和腐蚀性环境 , 我们建议使用8208系列的接触元件。				

版本	8405系列电流表	
	额定工作电压	最大 500 V
	环境温度	-40 °C ... +40 °C (IIC T6)
		-40 °C ... +55 °C (T5)
-40 °C ... +70 °C (T4)		
精度	2.5 级	

版本	8010系列指示灯	
	额定工作电压	Ex e : 12 ... 240 V, AC / DC (± 10 %) Ex i : 10.8 ... 30 V DC
	额定工作电流 I _e	Ex i : 最大 15 mA
	额定工作功率	最大 1 W
	频率范围	0 ... 60 Hz

E4

附件			
图示	说明	订货号	重量
		244637	55 g
		244639	45 g
		244649	40 g
按钮 部件 001			
	Ø 39 mm 黑色 指示: 黑色, 无文字的空白标签 前面板安装 免硅: 否	223692	34 g
备用钥匙			
	MS1 钥匙	107109	8 g
点动带灯按钮 部件 735			
	Ø 39.0 mm 所有颜色 免硅: 否	244655	35 g
紧急停止蘑菇头锁定按钮 部件 010			
	Ø 39 mm 黄色/红色 指示: 带有黄色背板 前面板安装 免硅: 否	223698	50 g
蘑菇头锁定按钮带紧急停止钥匙 部件 009			
	Ø 39 mm 黄色/红色 指示: 带有黄色背板 钥匙: MS1 前面板安装 免硅: 否	223694	75 g
旋转小开关, 不可挂锁 部件 726			
	Ø 39 mm 黑色 指示: 0/OFF - I/ON 切换位置数量: 2 可锁定: 不可上锁 前面板安装 切换功能: 锁止 / 锁止 免硅: 否	244647	40 g

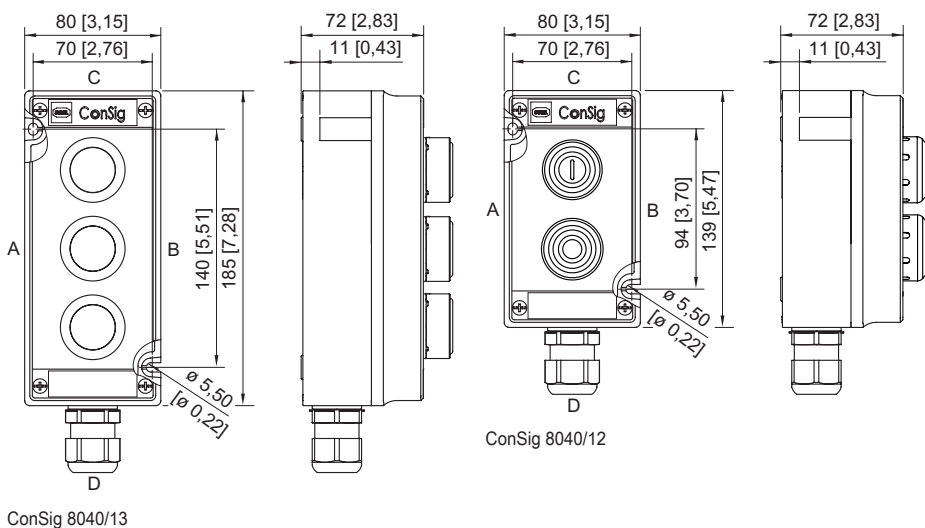
附件		说明	订货号
图示			
指示灯罩 部件 054			
			223123

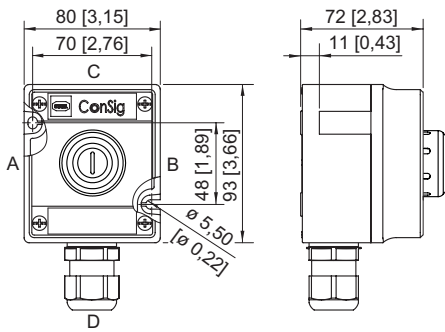
备件		说明	订货号	重量
标牌框				
	Gr. 1, 不带插入式标牌, 1 行标签 用于罩 Ø 39	223566	2 g	
	Gr. 2, 不带插入式标牌, 1 行或 2 行标签 用于罩 Ø 39	223567	2 g	
	Gr. 3, 不带插入式标牌, 1 行、2 行或 3 行标签 用于罩 Ø 39	223568	2 g	
部件 054 的灯罩				
	用于指示灯, 所有颜色整包提供	248685	3 g	
部件 735 的滤色镜				
	用于带灯按钮, 所有颜色整包提供	248684	1 g	
防误碰罩				
	8602C3-751 塑料/用于红色蘑菇头钥匙按钮/蘑菇头锁定按钮 Ø 39 部件 006、009、010、012	257707	20 g	
	8602C3-751 塑料/用于黄色蘑菇头钥匙按钮/蘑菇头锁定按钮 Ø 39 部件 006、009、010、012	257708	20 g	
上锁附件				
	8602C3-752 用于按下的蘑菇头锁定按钮 部件 010、012	244869	90 g	
	8602C3-753 用于未按下的按钮 部件 001	244870	90 g	

备件

图示	说明	订货号	重量
上锁附件			
	8602C3-758 用于未按下的蘑菇头锁定按钮 部件 010、012	244874	90 g
	8602C3-756 用于按下的蘑菇头锁定按钮 部件 010、012	244873	90 g
	8602C3-755 用于未按下的按钮 部件 001	244872	90 g
	8602C3-754 用于按下的按钮 部件 001	244871	90 g
特殊钥匙			
	用于拧紧元件的塑料锁紧螺母	169101	30 g

尺寸图 (各项尺寸为 mm [英寸]) – 保留修改的权利





ConSig 8040/11