

- 各种尺寸和材料的增安端子接线箱, 防护等级 IP66
- 根据客户要求单独配置
- 带有防掉落箱盖螺栓的箱体, 箱体侧面可配有法兰 (如有需要)

E3

WebCode 8146A



R. STAHL 的 8146 系列接线箱由优质玻璃纤维增强聚酯树脂制成, 非常适合在恶劣的环境条件下使用。拥有八种不同高度的基本尺寸, 具有多方面用途。根据客户要求, 它们可以配备最大 300 mm² 的端子排, 可选择在多个箱体侧面配备法兰。

	IECEX / ATEX					
区域	0	1	2	20	21	22
安装于		•	•		•	•

选型表								
产品说明	接线箱 Ex e							
图示	产品型号	端子	安装导轨	PE 导轨	2.5 mm ² 端子最大数量	4 mm ² 端子最大数量	订货号	重量 kg
	8146/1031	1 x Phoenix UT 2 线制 2.5 mm ² 灰色 2 x Phoenix UT 2 线制 2.5 mm ² 黄绿双色	35 x 90 mm (1x)	-	6	-	136603 ▲	0.640
	8146/1041	1 x Phoenix UT 2 线制 2.5 mm ² 灰色 2 x Phoenix UT 2 线制 2.5 mm ² 黄绿双色	35 x 133 mm (1x)	-	19	-	136665 ▲	0.730
		1 x Phoenix UT 2 线制 4 mm ² 灰色 2 x Phoenix UT 2 线制 4 mm ² 黄绿双色	35 x 133 mm (1x)	-	-	16	136667	1.000
	8146/1051	1 x Phoenix UT 2 线制 2.5 mm ² 灰色	35 x 133 mm (1x)	7 x 4 mm ² (1x)	19	-	136688 ▲	1.060
		1 x Phoenix UT 2 线制 4 mm ² 灰色	35 x 133 mm (1x)	7 x 4 mm ² (1x)	-	16	136690	1.000
	8146/1051	1 x Phoenix MBK 2 线制 2.5 mm ² 灰色	15 x 133 mm (2x)	7 x 4 mm ² (1x)	-	32	136692	1.070
	8146/1061	1 x Phoenix UT 2 线制 2.5 mm ² 灰色	35 x 189 mm (1x)	7 x 4 mm ² (1x)	27	-	136714 ▲	1.400
		1 x Phoenix UT 2 线制 4 mm ² 灰色	35 x 189 mm (1x)	7 x 4 mm ² (1x)	-	23	136716	1.350

选型表

产品说明		接线箱 Ex e						
图示	产品型号	端子	安装导轨	PE 导轨	2.5 mm ² 端子最大数量	4 mm ² 端子最大数量	订货号	重量 kg
	8146/1081	1 x Phoenix UT 2 线制 2.5 mm ² 灰色	35 x 301 mm (3x)	18 x 4 mm ² (1x)	147	-	136808	4.200
	8146/1061	1 x Phoenix MBK 2 线制 2.5 mm ² 灰色	15 x 189 mm (2x)	7 x 4 mm ² (1x)	-	54	136718	1.460
	8146/1S71	1 x Phoenix UT 2 线制 2.5 mm ² 灰色	35 x 301 mm (1x)	7 x 4 mm ² (1x)	49	-	136738 ▲	2.010
		1 x Phoenix UT 2 线制 4 mm ² 灰色	35 x 301 mm (1x)	7 x 4 mm ² (1x)	-	41	136740	2.000
	8146/1S71	1 x Phoenix MBK 2 线制 2.5 mm ² 灰色	15 x 301 mm (2x)	7 x 4 mm ² (1x)	-	98	136742	2.010
	8146/1081	1 x Phoenix UT 2 线制 2.5 mm ² 灰色	35 x 301 mm (1x)	18 x 4 mm ² (1x)	52	-	136800	3.400
		1 x Phoenix UT 2 线制 4 mm ² 灰色	35 x 301 mm (1x)	18 x 4 mm ² (1x)	-	43	136802	3.370
	8146/1081	1 x Phoenix UT 2 线制 2.5 mm ² 灰色	35 x 301 mm (2x)	18 x 4 mm ² (1x)	98	-	136804	3.810
		1 x Phoenix UT 2 线制 4 mm ² 灰色	35 x 301 mm (2x)	18 x 4 mm ² (1x)	-	82	136806	3.800
	8146/1093	1 x Phoenix UT 2 线制 2.5 mm ² 灰色	35 x 637 mm (2x)	18 x 4 mm ² (2x)	196	-	136900	7.300
	8146/1093	1 x Phoenix UT 2 线制 2.5 mm ² 灰色	35 x 637 mm (1x)	18 x 4 mm ² (2x)	104	-	136898	7.100
		1 x Phoenix UT 2 线制 4 mm ² 灰色	35 x 637 mm (1x)	18 x 4 mm ² (2x)	-	86	136899	7.300

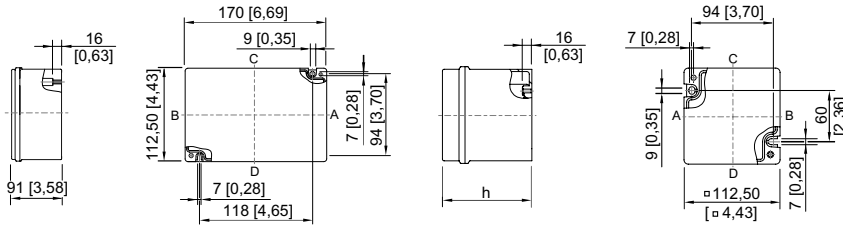
箱体带安装导轨, PE 导轨以及一片指定规格的端子。
PE 导轨上每个端子可接两根线。

技术数据

防爆	
IECEX 气体防爆	Ex eb IIC T6 ... T4 Gb
IECEX 粉尘防爆	Ex tb IIIC T80 °C ... T130 °C Db
ATEX 气体防爆	Ⓜ II 2 G Ex eb IIC T6 ... T4 Gb
ATEX 粉尘防爆	Ⓜ II 2 D Ex tb IIIC T80 °C ... T130 °C Db
认证	ATEX (PTB), Brazil (ULB), Canada / USA (UL), Canada (UL), China (NEPSI), EAC (ENDCE), IECEX (PTB), India (PESO), Korea (KGS), Taiwan (ITRI), USA (UL)
船舶认证	BVIS
注意	产品标志可能有所不同。量产产品以 ATEX 和 IECEX 标识。
电气数据	
额定工作电压 AC	0 – 690 V
注意	额定工作电压最大 1100 V AC/DC (取决于端子型号和所用的防爆部件)
机械数据	
壳体材料	聚酯树脂, 玻璃纤维增强
免硅	否
组件	
注意	请遵守接线端子制造商的说明, 例如拧紧扭矩

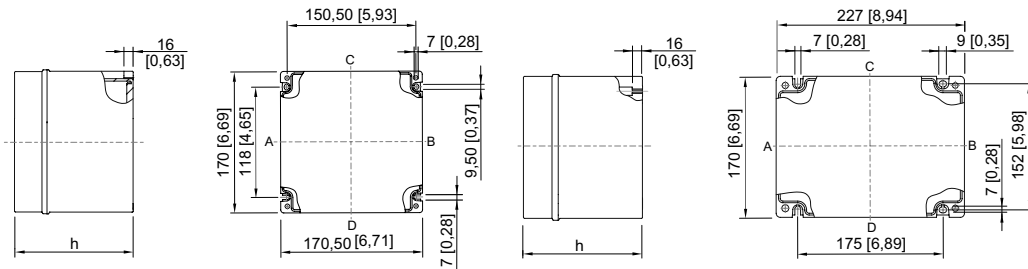
尺寸图 (各项尺寸为 mm [英寸]) – 保留修改的权利

E3



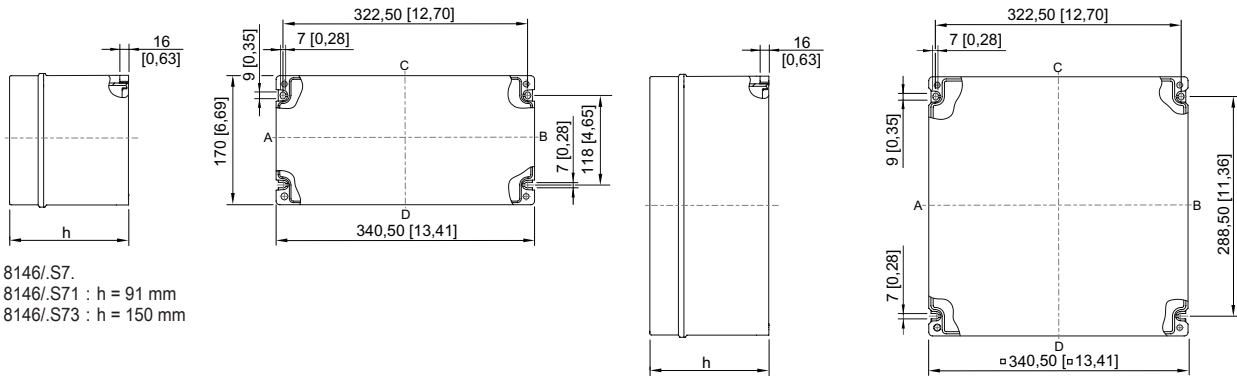
8146/04.

8146/03.
8146/031 : h = 91 mm
8146/037 : h = 104 mm



8146/05.
8146/051 : h = 91 mm
8146/052 : h = 131 mm

8146/06.
8146/061 : h = 91 mm
8146/062 : h = 131 mm



8146/S7.
8146/S71 : h = 91 mm
8146/S73 : h = 150 mm

8146/08.
8146/081 : h = 91 mm
8146/082 : h = 131 mm
8146/083 : h = 150 mm
8146/084 : h = 171 mm
8146/085 : h = 190 mm
8146/086 : h = 230 mm

