



- 24 英寸 MANTA 操作站作为 KVM 解决方案
- CAT 或单模/多模光纤
- 适用于 1、21 区/2、22 区/Class I, Div 2 或安全区域
- ATEX、IECEX、EAC、NEC、CEC、PESO、KCS、CNEEx、CC-C、RCM 和 DNV/GL
- 温度范围：-20 ... +55 °C

<STEPREF A="AT\_TitleWeb-shop" O="PSS 1518331"

MANTA KVM 系统作为经典 KVM 解决方案，被设计用于远程计算机的可视化和操作。在全球范围内经认证适用于 1、2、21、22 区和 Division 2。它们可作为控制面板安装模块 (PM) 或作为带箱体的操作站 (OS)。数据传输通过铜缆或光纤 (CAT<100 m, 单模<10 km, 多模<550 m) 实现。明亮的 24 英寸宽屏显示器可带或不带触控屏提供，分辨率为 1920 x 1080 像素 (16:9)。不锈钢 SS304 或 SS316L 箱体提供具有前开口或符合洁净室要求的设计，还有不同的安装附件选项。特定国家/地区的键盘、点选设备、RFID 阅读器和条形码阅读器作为附件。

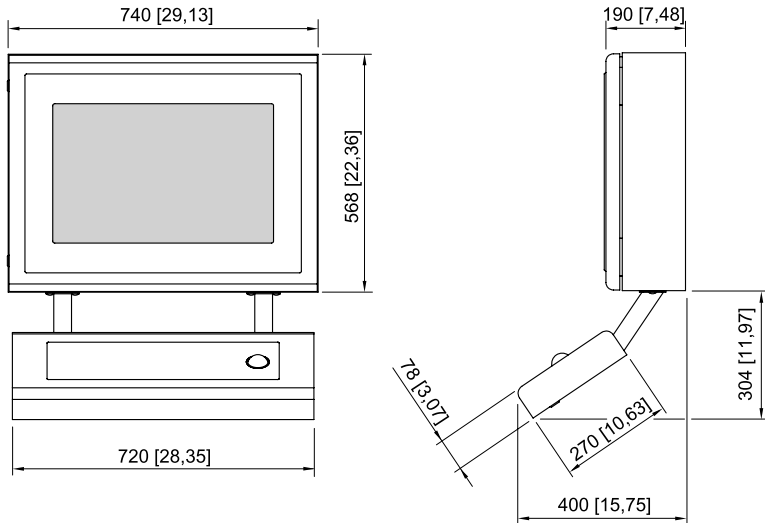
选型表				
HMI 类型 产品说明	操作站 24" KVM 系统			
产品型号	接口介质	数据电缆长度	订货号	重量
OS ET-677-DVI3-CAT	CAT7 数据传输	最大 150 m		-
OS ET-677-DVI3-MM	多模光纤电缆	最大 550 m, 对于 50 μm 光纤电缆 最大 300 m, 对于 62.5 μm 光纤电缆		-
OS ET-677-DVI3-SM	单模光纤电缆	最大 10 km		-
OS IT-677-DVI3-CAT	CAT5 数据传输	最大 150 m		-
OS IT-677-DVI3-MM	多模光纤电缆	最大 550 m, 对于 50 μm 光纤电缆 最大 300 m, 对于 62.5 μm 光纤电缆		-
OS IT-677-DVI3-SM	单模光纤电缆	最大 10 km		-
OS MT-677-DVI3-CAT	CAT7 数据传输	最大 150 m		-
OS MT-677-DVI3-MM	多模玻璃纤维导线	最大 550 m, 对于 50 μm 光纤电缆 最大 300 m, 对于 62.5 μm 光纤电缆		-
OS MT-677-DVI3-SM	单模光纤电缆	最大 10 km		-

技术数据			
版本	OS ET-677-DVI3-CAT	OS MT-677-DVI3-CAT	OS IT-677-DVI3-CAT
防爆			
使用范围 (区)	1 2 21 22	2 22	非防爆
使用范围 (Division)	Class I, Division 2		
IECEX 认证	IECEX BVS 11.0075X	IECEX BVS 14.0034X	
ATEX 认证	BVS 11 ATEX E 102 X	BVS 12 ATEX E 033 X	

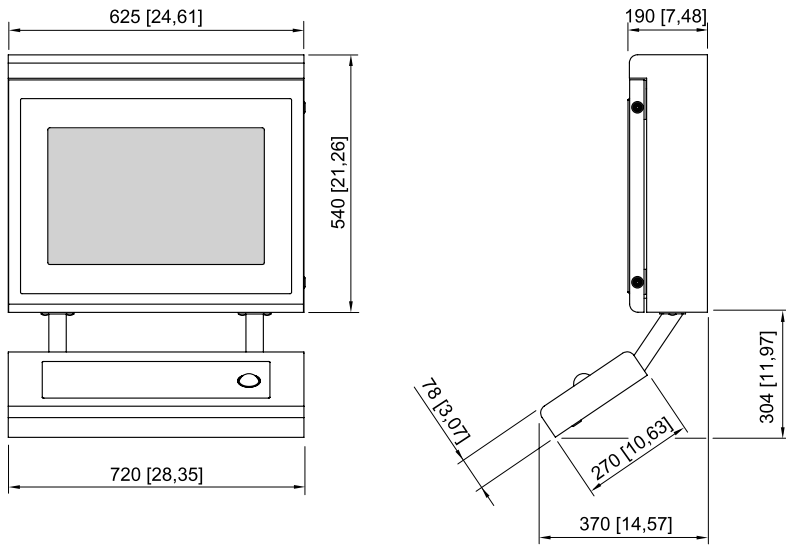
技术数据

版本	OS ET-677-DVI3-CAT	OS MT-677-DVI3-CAT	OS IT-677-DVI3-CAT
<b>防爆</b>			
适用范围	欧盟 (CE/ATEX) 国际 (IECEX) 美国 (NEC) 加拿大 (CEC) 中国 (CCC/CNEEx) 韩国 (KCS) 印度 (PESO) 澳大利亚 (RCM)	欧盟 (CE/ATEX) 国际 (IECEX) 中国 (CCC/CNEEx) 澳大利亚 (RCM)	
<b>电气数据</b>			
AC 额定工作电压	230 V	230 V	230 V
DC 额定工作电压	24 V	24 V	24 V
<b>环境条件</b>			
环境温度	-20 ... +55 °C	-20 ... +55 °C	-20 ... +55 °C
存储温度范围	-30 ... +70 °C	-30 ... +70 °C	-30 ... +70 °C
<b>显示屏</b>			
显示屏规格	TFT 彩色显示屏	TFT 彩色显示屏	TFT 彩色显示屏
显示屏总像素	1920 x 1080	1920 x 1080	1920 x 1080
显示屏格式	16:9	16:9	16:9
显示屏亮度	300 cd/m <sup>2</sup>	300 cd/m <sup>2</sup>	300 cd/m <sup>2</sup>
显示屏对比度	1000:1	1000:1	1000:1
背光照明灯	LED 技术	LED 技术	LED 技术
<b>机械数据</b>			
正面材料	铝/不锈钢	铝/不锈钢	铝/不锈钢
背面材料	不锈钢	不锈钢	不锈钢
防护等级 (IP)	IP66	IP66	IP66
<b>安装/装配</b>			
箱体类型	不锈钢壳体 (FR) 可选洁净室设计 (CFR)	不锈钢壳体 (FR) 可选洁净室设计 (CFR)	不锈钢壳体 (FR) 可选洁净室设计 (CFR)
安装选件	壁挂、弯架、立柱	壁挂、弯架、立柱	壁挂、弯架、立柱
<b>组件</b>			
键盘	可选, 105 键盘配备轨迹球/操纵杆/触控板 (Ex ia)	可选, 105 键盘配备轨迹球/操纵杆/触控板 (Ex ia)	可选, 105 键盘配备轨迹球/操纵杆/触控板 (Ex ia)

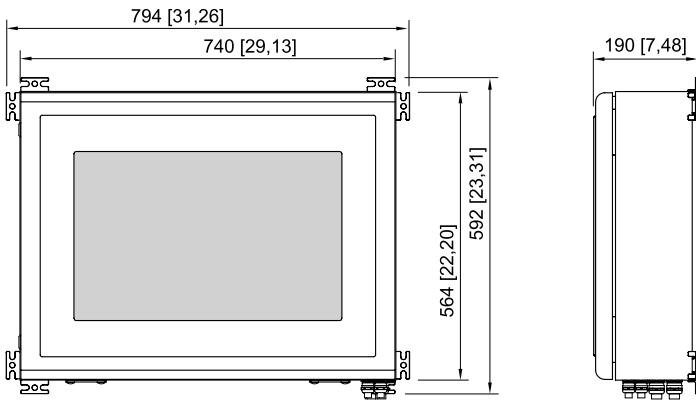
尺寸图 (各项尺寸为 mm [英寸]) – 保留修改的权利



操作站 FR 箱体



操作站 CFR 箱体



操作站 FR 箱体，壁挂式安装