



- 支持 PROFIBUS DP、PROFINET、Modbus TCP 和 EtherNet/IP™ ; 包括 HART 传输和冗余
- 接口 RS485-IS (最大 1.5 Mbit/s) 和以太网 (最大 100 Mbit/s)
- 基于 NE 107 的广泛诊断
- FDT/DTM 和网络服务器支持集成到资产管理系统
- 扩大的环境温度范围 -40 ... +75 °C

<STEPREF A="AT_TitleWebshop" O="PSS 1874063" OT="Product">



CPU 模块 9442/32 作为 IS1+ 远程 I/O 系统与自动化系统之间的网关。所有支持的通信协议都包含在 CPU 模块内，可由用户设置。除过程值以外，通过 CPU 模块也可以传输其他信息，比如诊断、参数设置和配置。通过底座 9496 和总线导轨 9494 与 I/O 模块通信。通过各种标准，比如 GSD、EDS 以及网络服务器和 FDT/DTM 集成到控制系统和工厂资产管理工具中

	IECEX / ATEX					
区域	0	1	2	20	21	22
防爆接口		•	•			
安装于		•	•			

选型表						
电气安装			1 区			
RS-485 接口协议	RJ45 协议	USB 协议	产品型号	订货号	重量	
Profibus DP V1 HART Profibus DP V0 Modbus RTU	MODBUS TCP EtherNet/IP PROFINET	服务总线	9442/32-10-00	279953	1 kg	

技术数据	
防爆	
IECEX 气体防爆	Ex ib [ia Ga] [ib Gb] IIC T4 Gb
ATEX 气体防爆	⊕ II 2 (1) (2) G Ex ib [ia Ga] [ib Gb] IIC T4 Gb
认证	ATEX (PTB), Brazil (ULB), IECEX (PTB), India (PESO)
电气数据	
RS-485 型插头	Sub-D 插头
RS-485 插头电极数	9
RS485 接口	符合 Profibus 规范 RS 485-IS
RS-485 接口协议	Profibus DP V1 HART Profibus DP V0 Modbus RTU
以太网接口连接	2 x RJ45 (EIA/TIA 568B) 插口
RJ45 接口	非网管型交换机功能 100BASE-TX-IS
USB 接口	A 型插口
USB 版本	USB 2.0 IS

技术数据
辅助电源

最大消耗电流	300 mA
最大功耗	5 W

环境条件

环境温度	-40°C ... +65°C -40°C ... +70°C -40°C ... +75°C
------	---

机械数据

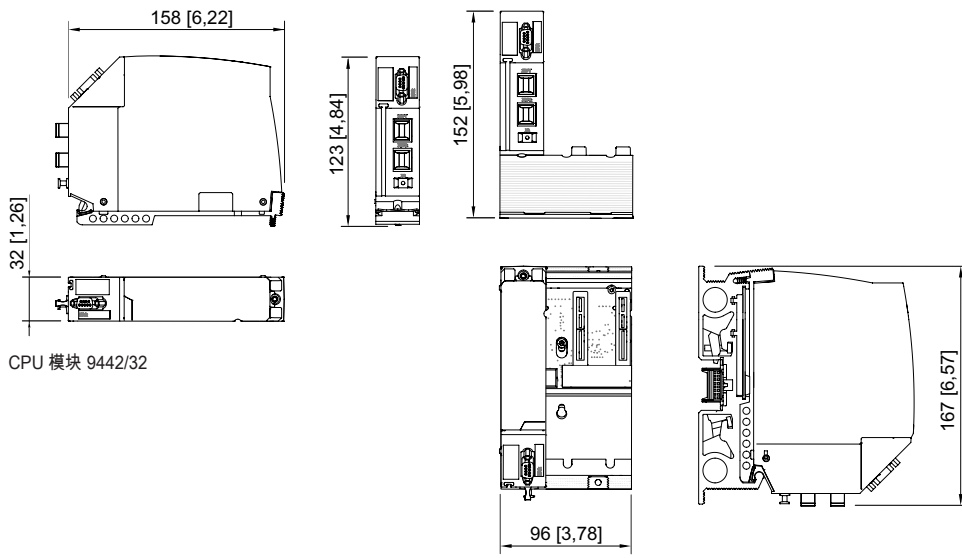
防护等级 (IP) (IEC 60529)	IP30
-----------------------	------

附件

图示	说明	订货号	重量
9496/32 系列 适用于 CPU 和电源模块的底座			
	1 区 单工, 3 个插槽用于容纳 1 x CPU 和 2 x 电源模块或 2 x CPU 和 1 x 电源模块 尺寸大约为: 长 = 167 mm, 宽 = 96 mm, 高 = 50.6 mm	290095	400 g
	1 区 冗余, 4 个插槽用于容纳 2 x CPU 和 2 x 电源模块 尺寸大约为: 长 = 167 mm, 宽 = 152 mm, 高 = 50.6 mm	290162	600 g
转换器 IS/opis			
	转换器 IS/opis LC MM 适用于 1 区 光电转换器从 100BASE-FX“Ex op is” (1 x 光纤端口 LC) 至 100BASE-TX-IS“Ex ia”(1 x RJ45) ; 多模 (作用范围最大 3 km) ; 安装在 1 区	294420	350 g
	转换器 IS/opis LC SM 适用于 1 区 光电转换器从 100BASE-FX“Ex op is” (1 x 光纤端口 LC) 至 100BASE-TX-IS“Ex ia”(1 x RJ45) ; 单模 (作用范围最大 30 km) ; 安装在 1 区	294451	350 g
9185/11 系列现场总线隔离栅			
	用于安装在安全区域或 2 区/Div. 2 的设备 适用于带 RS485-IS 接口的现场总线 - 1 区/ Class I , II , III Division 1 和 Class I , II , III Zone 1 适合 Profibus DP、Modbus、R. STAHL 服务总线 用于自动化系统的接口 RS 232、RS 422、RS 485 使用 Profibus DP 时自动设置传输速度 传输速度可调节 (1.2 kBit/s 至 1.5 MBit/s) 24 V AC/DC 辅助电源 更多说明参见 9185/11 系列数据表	227598	350 g
Sub-D 插头			
	9 极用于将现场总线或服务总线连接到 9440/22 系列 CPU 和电源模块以及 9185 现场总线隔离栅。 终端电阻内置并可切换。 适用于 RS 485 IS (依据 PNO 标准) 。	162693	100 g
9499/DTM 系列设备 DTM IS1			
	- IS1+ 系统的参数设置和配置 - 与支持 HART 的现场设备通信 - 支持所有常见的 FDT 框架应用程序 (例如 FieldCare、PactWare™) - 状态监测 - 用于自动拓扑生成的扫描功能 - 在 r-stahl.com 下载	-	-
	9499/DTM-IS1-02 Com/Device/HART 30 用于最多 30 台 HART 设备的免费软件许可证	251237	-
	9499/DTM-IS1-04 Com/Device/HART 300 用于最多 300 台 HART 设备的软件许可证	251239	-
	9499/DTM-IS1-06 Com/Device/HART unlttd. 用于无限数量 HART 设备的软件许可证	251240	-

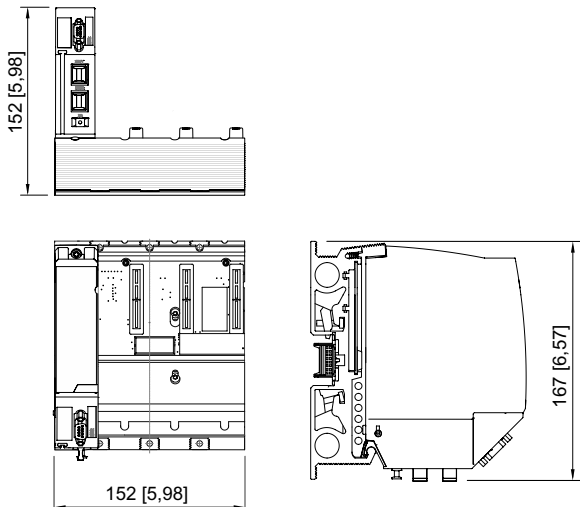
附件			
图示	说明	订货号	重量
IS1 PCS7 APL 现场设备库			
	在 SIEMENS PCS7 V9 SP2 中轻松纳入 IS1+ 系统： - PROFIBUS DP 用于 CPM 9440 自 GSD 3.12 起；CPU 9442 自 GSD 5.14 起 - PROFINET 用于 CPU 9441 自 GSDML-V2.3-Stahl-RIO-20140206 起；CPU 9442 自 GSDML-V2.34-Stahl-RIO9442-20200427 起 更多信息和订单处理仅通过 Siemens 查看： www.siemens.com/mvdi	-	-
AOI 工具			
	通过 EtherNet/IP 和 AOI (附加说明) 在 Rockwell ControlLogix 和 CompactLogix 中轻松集成 IS1+ 系统。 注意：还需要 DTM 9499/DTM-IS1。 下载源： r-stahl.com	-	-

尺寸图 (各项尺寸为 mm [英寸]) – 保留修改的权利



CPU 模块 9442/32

CPU 模块 9442/32 + 底座 9496/32-03-00



CPU 模块 9442/32 + 底座 9496/32-04-00