



- 非常紧凑的多用途灯，具有 4 个性能等级
- 可用作顶灯、吊灯和泛光灯
- 三种配光曲线可用：超宽光束、宽光束和中宽光束
- 采用不透明的灯罩，无眩光
- 通过 Ex e 接线腔快速简便安装
- 普遍适用于低至 -55 °C 的特别寒冷的环境
- 适用于高达 +70 °C 的特别炎热的环境温度

E2

<STEPREF A="AT_TitleWebshop"
O="PSS_502433" OT="Product"



6050/6 多用途聚光灯用作场地、工作设备和物品的照明设备。可以将其用于室内和室外。提供亚光版透明反光玻璃以限制眩光。通过使用内部反光罩，多用途聚光灯可以作为窄光束光源、宽光束光源或具有中宽反射特性的光源，优异地适应照明任务。

区域	IECEX / ATEX					
	0	1	2	20	21	22
安装于		•	•		•	•

选型表									
光源功率 20 W									
版本	接口	钢丝网罩	反光罩	防护玻璃罩版本	光通量	光效	产品型号	订货号	重量
吸顶安装	-	无	无	哑光	1900 lm	114 lm/W	6050/604-202-6B2-200850-000	267555	6.75 kg
		无	无	透明	2000 lm	122 lm/W	6050/604-202-6B2-000850-000	265418	6.75 kg
		有	无	哑光	1900 lm	114 lm/W	6050/604-202-6B2-300850-000	267469	7.04 kg
		有	无	透明	2000 lm	122 lm/W	6050/604-202-6B2-100850-000	265419	7.04 kg
光源功率 40 W									
版本	接口	钢丝网罩	反光罩	防护玻璃罩版本	光通量	光效	产品型号	订货号	重量
钢管安装	-	无	无	透明	4700 lm	117 lm/W	6050/604-400-6B2-000850-004	282972	7.03 kg
		无	有	透明	5100 lm	127 lm/W	6050/604-400-6B2-008850-004	282973	7.03 kg
		有	无	透明	4700 lm	117 lm/W	6050/604-400-6B2-100850-004	282974	7.05 kg
		有	有	透明	5100 lm	127 lm/W	6050/604-400-6B2-108850-004	282975	7.05 kg
吸顶安装	-	无	无	哑光	4700 lm	117 lm/W	6050/604-400-6B2-200850-000	267466	6.75 kg
		有	无	哑光	4700 lm	117 lm/W	6050/604-400-6B2-300850-000	267470	7.04 kg

选型表

光源功率		40 W							
版本	接口	钢丝网罩	反光罩	防护玻璃罩版本	光通量	光效	产品型号	订货号	重量
支架安装	DALI	无	无	透明	5100 lm	127 lm/W	6050/604-401-7B2-000850-001	272489	8.23 kg
		无	有	透明	5100 lm	127 lm/W	6050/604-401-7B2-008850-001	272491	8.23 kg
		有	无	透明	5100 lm	127 lm/W	6050/604-401-7B2-100850-001	272490	8.52 kg
		有	有	透明	5100 lm	127 lm/W	6050/604-401-7B2-108850-001	272492	8.52 kg
光源功率		60 W							
版本	接口	钢丝网罩	反光罩	防护玻璃罩版本	光通量	光效	产品型号	订货号	重量
钢管安装	-	无	无	透明	7400 lm	122 lm/W	6050/604-600-6B2-000850-004	282976	7.03 kg
		无	有	透明	7400 lm	122 lm/W	6050/604-600-6B2-008850-004	283121	7.03 kg
		有	无	透明	7400 lm	122 lm/W	6050/604-600-6B2-100850-004	283122	7.05 kg
		有	有	透明	7400 lm	122 lm/W	6050/604-600-6B2-108850-004	283123	7.05 kg
支架安装	DALI	无	无	透明	7400 lm	122 lm/W	6050/604-601-7B2-000850-001	272480	8.23 kg
		无	有	透明	7400 lm	122 lm/W	6050/604-601-7B2-008850-001	272482	8.23 kg
		有	无	透明	7400 lm	122 lm/W	6050/604-601-7B2-100850-001	272481	8.52 kg
		有	有	透明	7400 lm	122 lm/W	6050/604-601-7B2-108850-001	272483	8.52 kg
光源功率		80 W							
版本	接口	钢丝网罩	反光罩	防护玻璃罩版本	光通量	光效	产品型号	订货号	重量
钢管安装	DALI	无	无	透明	8800 lm	113 lm/W	6050/604-801-7B2-000850-004	283124	7.03 kg
		无	有	透明	8800 lm	113 lm/W	6050/604-801-7B2-008850-004	283125	7.03 kg
		有	无	透明	8800 lm	113 lm/W	6050/604-801-7B2-100850-004	283126	7.05 kg
		有	有	透明	8800 lm	113 lm/W	6050/604-801-7B2-108850-004	283127	7.05 kg
悬挂安装	DALI	无	无	透明	8800 lm	113 lm/W	6050/604-801-7B2-000850-002	270017	6.86 kg
		无	有	透明	8800 lm	113 lm/W	6050/604-801-7B2-008850-002	270018	6.86 kg
支架安装	DALI	无	有	透明	8800 lm	113 lm/W	6050/604-801-7B2-008850-001	270016	8.23 kg
		有	有	透明	8800 lm	113 lm/W	6050/604-801-7B2-108850-001	270020	8.52 kg
		无	无	哑光	8100 lm	104 lm/W	6050/604-801-7B2-200850-001	276008	8.23 kg
		无	无	透明	8800 lm	113 lm/W	6050/604-801-7B2-000850-001	270015	8.23 kg
		有	无	透明	8800 lm	113 lm/W	6050/604-801-7B2-100850-001	270019	8.52 kg

技术数据

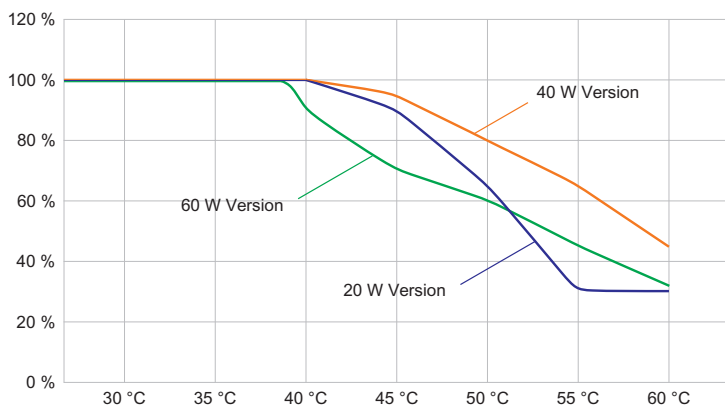
防爆

IECEX 气体防爆	Ex db eb op is IIC T4 Gb
IECEX 粉尘防爆	Ex tb op is IIIC T110 °C Db
ATEX 气体防爆	Ⓜ II 2 G Ex db eb op is IIC T4 Gb

技术数据

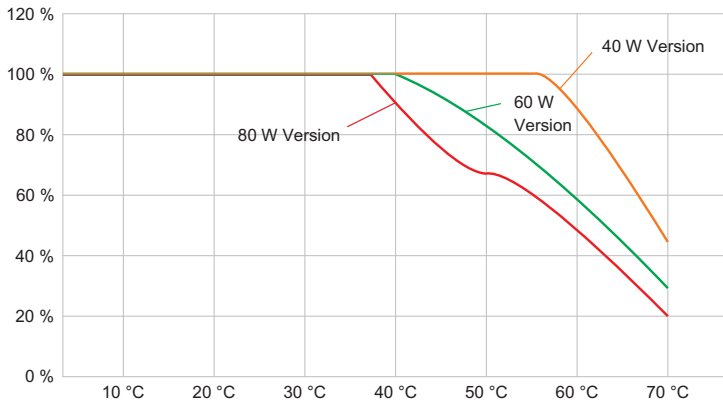
防爆	
ATEX 粉尘防爆	Ⓜ II 2 D Ex tb op is IIIC T110 °C Db
认证	ATEX (BVIS), Brazil (ULB), IECEx (BVIS), Polen (CNBOP)
注意	温度等级和表面温度参见选型表
电气数据	
额定工作电压 AC	220 ... 240 V
频率范围	50 – 60 Hz
环境条件	
环境温度 °C	-40 – 60 °C
照明数据	
光源	LED
灯光颜色	5000K – 中性白
显色指数	≥ 80
色温	5000 K
机械数据	
防护等级 (IP)	IP66 / IP68 (10 m)
壳体材料	铝, 耐海水腐蚀
密封材料	硅橡胶
单股硬线接线端子最大	6 mm ²
多股细芯接线端子最大	4 mm ²
连接电缆类型	多股细芯 单股硬线 多股细芯带线套
结构尺寸	1
组件	
电缆进线接头	1 x M25 x 1.5
堵头	1 x M25 x 1.5
钢丝网罩	无

技术图纸 – 保留变更的权利



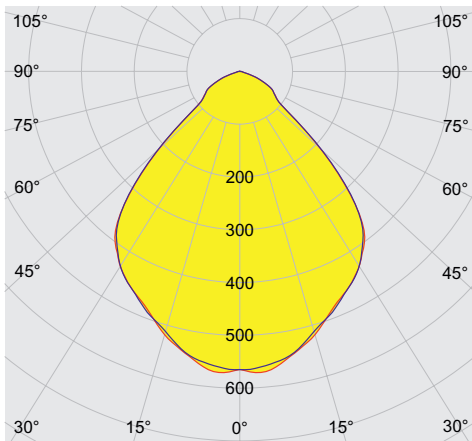
光通量随环境温度变化 – 无 DALI 的版本

E2



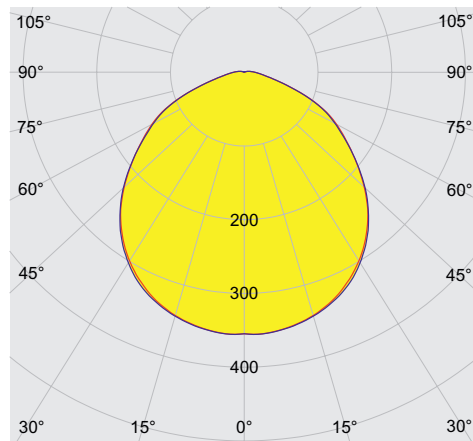
光通量随环境温度变化 – 带 DALI 的版本

配光曲线 – 保留更改的权利



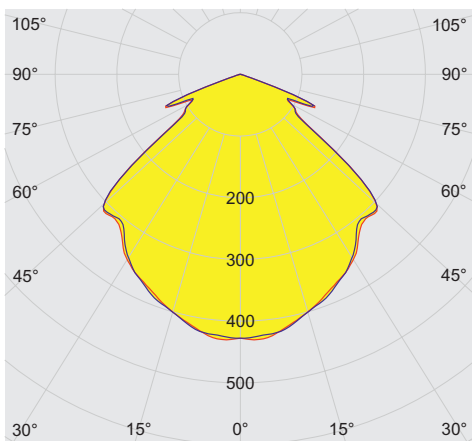
cd/klm $\eta = 100\%$
— C0 - C180 — C90 - C270

带内部反光罩，透明防护玻璃罩



cd/klm $\eta = 100\%$
— C0 - C180 — C90 - C270

无内部反光罩，亚光防护玻璃罩

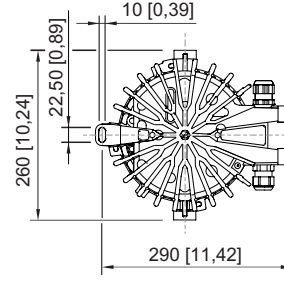
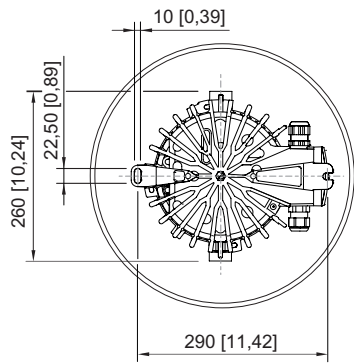
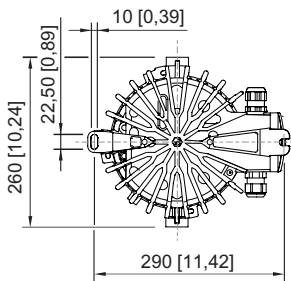
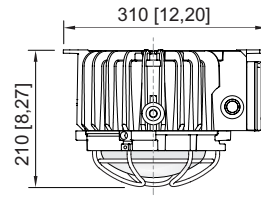
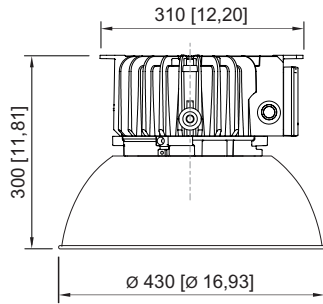
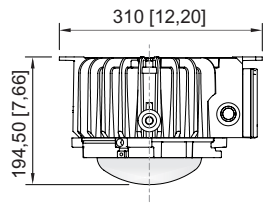


cd/klm $\eta = 100\%$
— C0 - C180 — C90 - C270

无内部反光罩，透明防护玻璃罩

附件			
图示	说明	订货号	重量
堵头			
	8290/3-M25 塑料, M25 x 1.5 批量数目 1 件	143524	10 g
钢丝网罩			
	配套有固定件 材质: 不锈钢丝 适用于 6050/6	221774	450 g
固定支架			
	完整; 由不锈钢制成 (用于后续附加安装) 适用于 6050/6	265877	1.48 kg
	由不锈钢制成的单点固定件通过两颗 M8 不锈钢螺栓固定到 6050/6 系列吊灯的外壳上。	269716	350 g
管夹			
	适用于钢管半径 1 1/4 英寸 ... 2 英寸	268967	450 g
环形螺栓			
	M8, 适用于 6050/6, 可直接安装; 1 对	265874	400 g
	M10, 可直接安装在内嵌螺母中; 1 对	118560	210 g
塑料电缆接头			
	8161/7-M25-1707 7 ... 17 mm ² 1 件	229918	19 g

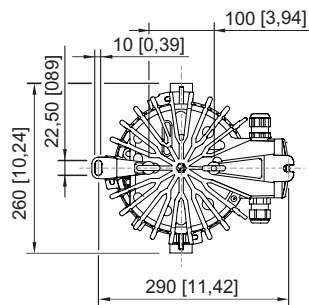
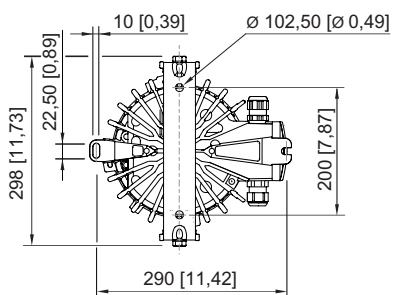
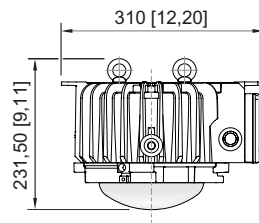
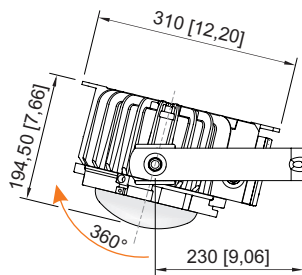
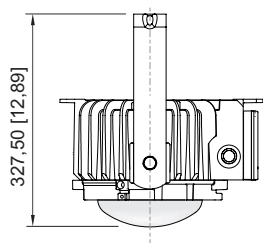
批量数目: 订购数量[件], 供货数量自动四舍五入为批量数目。



标准

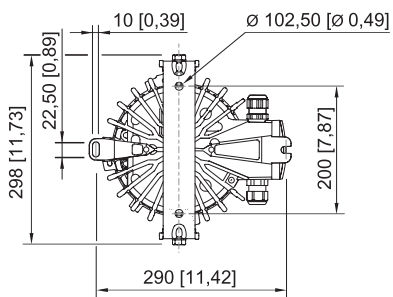
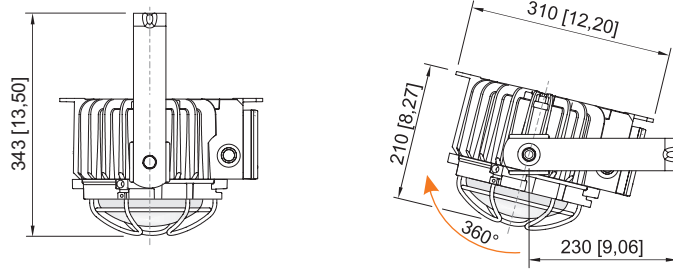
带防眩装置

带钢丝网罩

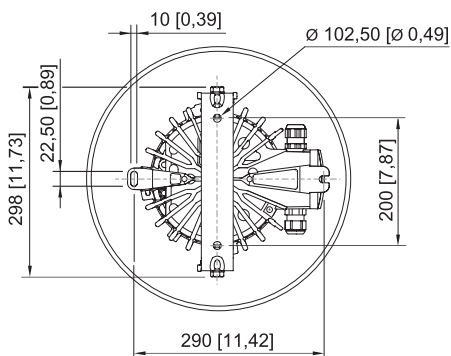
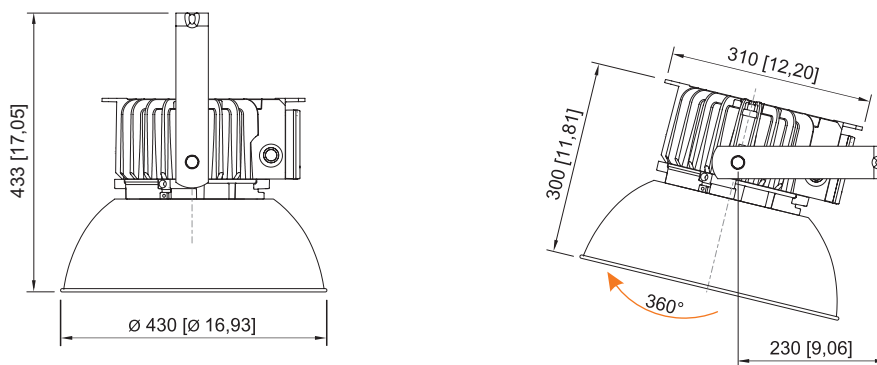


带安装支架

带吊环

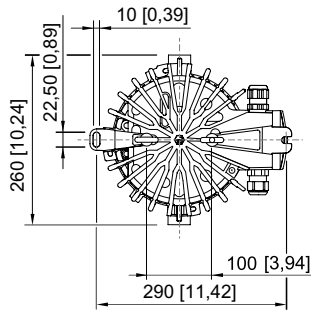
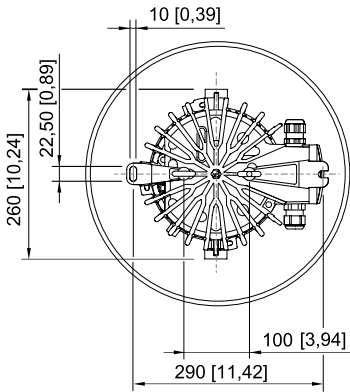
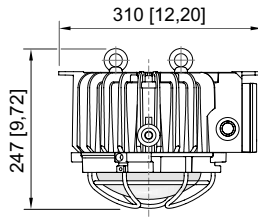
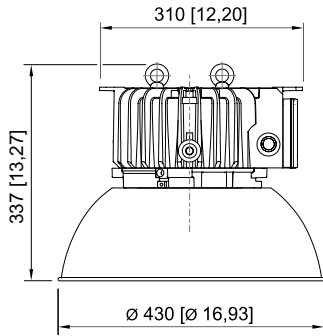


带钢丝网罩和安装支架



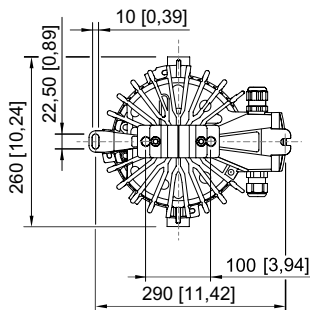
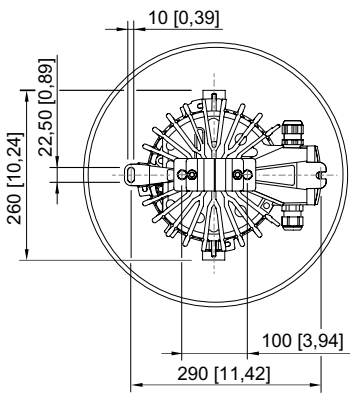
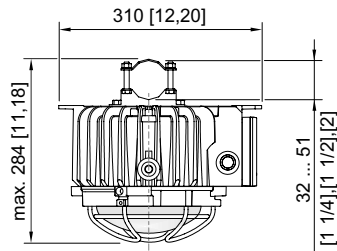
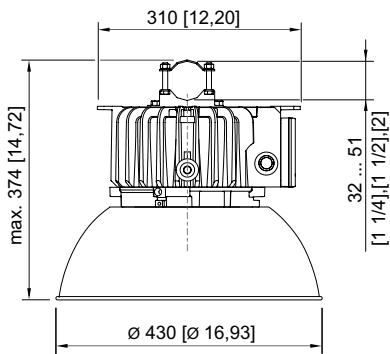
带防眩装置和安装支架

E2



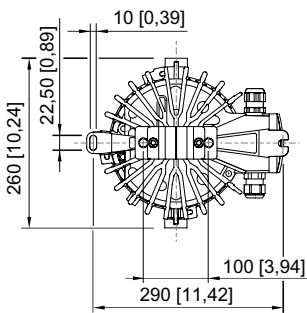
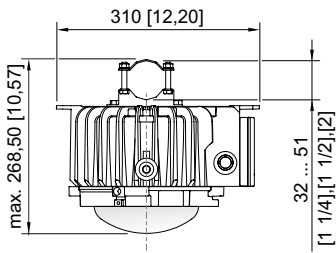
带防眩装置和吊环

带钢丝网罩和吊环



带防眩装置和管夹

带钢丝网罩和管夹



带管夹

启动电流

功率	DALI 功能	启动电流
20 W	无	$I_{peak} = 25 \text{ A}$, $\Delta t = 150 \mu\text{s}$
40 W/60 W	无	$I_{peak} = 55 \text{ A}$, $\Delta t = 230 \mu\text{s}$
40 W/60 W/80 W	有	$I_{peak} = 57 \text{ A}$, $\Delta t = 210 \mu\text{s}$

230 V 时每个断路器的最大灯具数量：

功率	类型	10 A	16 A	20 A	25 A
20 W	B	23	36	45	57
	C	39	61	76	96
40 W/60 W	B	7	11	13	17
	C	11	18	22	28
DALI 40 W/60 W/80 W	B	7	12	14	21
	C	11	19	23	32