

Traggestellsystem Reihe 8298

STAHL



- > Material
 - verzinktes Stahlblech
 - Edelstahl
- > Geeignet für Gehäuserreihe 8125 und 8146
- > Wand- oder Standmontage
- > Steck-/Schraubsystem

www.stahl.de



02538E00

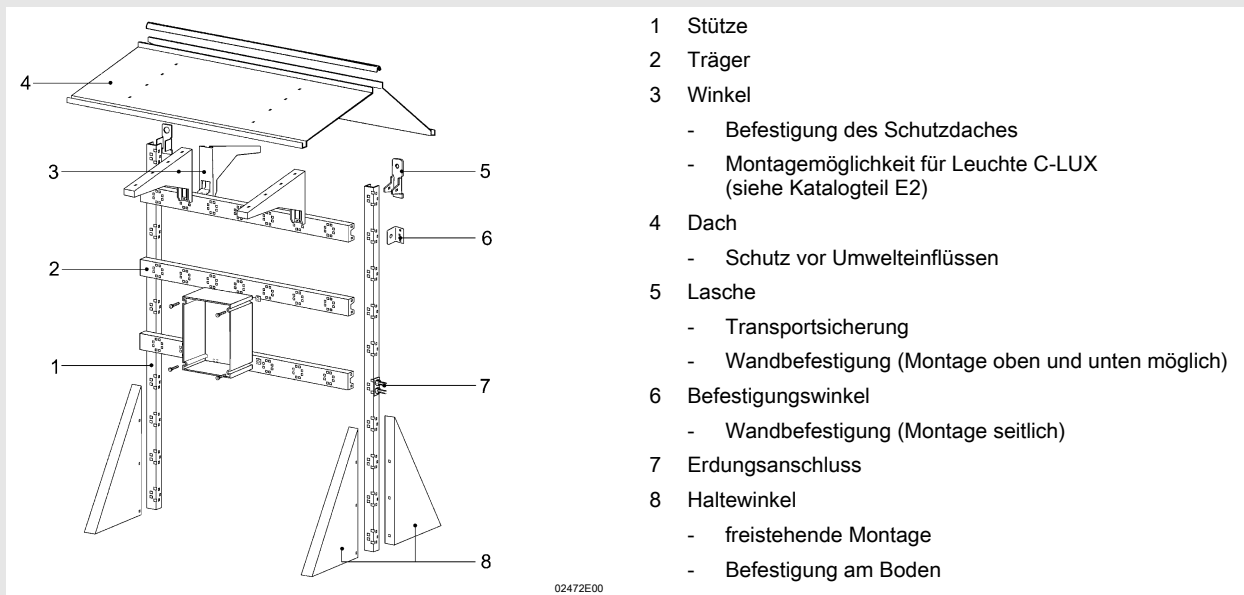
Für den Transport und für die Montage am Aufstellungsort müssen Ex e Steuerungen und Ex e Verteilungen, die meistens aus einer Kombination mehrerer Einzelgeräte bestehen, auf einem Rahmen befestigt werden. Hierfür hat R. STAHL das Traggestellsystem 8298 entwickelt.

Es ist sowohl für die Gehäuserreihe 8146 (Formstoff) als auch 8125 (Metall) geeignet. Das Traggestellsystem besteht aus standardisierten Teilen, die mittels Steck- / Schraubtechnik zusammengefügt werden. Es stehen mehrere Längen von Trägern und Stützen zur Verfügung, die nach Wunsch kombiniert werden können.

E9

WebCode 8298A

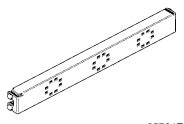
Traggestellsystem Reihe 8298



- 1 Stütze
- 2 Träger
- 3 Winkel
 - Befestigung des Schutzdaches
 - Montagemöglichkeit für Leuchte C-LUX (siehe Katalogteil E2)
- 4 Dach
 - Schutz vor Umwelteinflüssen
- 5 Lasche
 - Transportsicherung
 - Wandbefestigung (Montage oben und unten möglich)
- 6 Befestigungswinkel
 - Wandbefestigung (Montage seitlich)
- 7 Erdungsanschluss
- 8 Haltewinkel
 - freistehende Montage
 - Befestigung am Boden

02472E00



Auswahltabelle

Ausführung	Beschreibung				Art. Nr.	Gewicht kg	
Träger  05781E00	waagerechte Systembauteile						
	für Gehäuse-reihe	Träger-länge [mm]	Träger-größe	Material			
	8146	252	2	Stahlblech	1 Stück	143946	0,849
				Edelstahl	1 Stück	143947	0,001
		594	4	Stahlblech	1 Stück	143879	1,780
				Edelstahl	1 Stück	143890	1,820
		936	6	Stahlblech	1 Stück	143883	2,760
				Edelstahl	1 Stück	143893	2,780
		1278	8	Stahlblech	1 Stück	143887	3,760
				Edelstahl	1 Stück	143895	3,780
	8125	664	4	Stahlblech	1 Stück	143897	1,930
				Edelstahl	1 Stück	143903	1,960
		1011	6	Stahlblech	1 Stück	143899	2,960
Edelstahl				1 Stück	143905	3,030	
1378	8	Stahlblech	1 Stück	143901	4,080		
		Edelstahl	1 Stück	143907	4,100		

Traggestellsystem Reihe 8298



Auswahltabelle

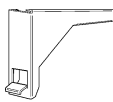
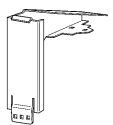
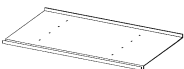



Ausführung	Beschreibung				Art. Nr.		Gewicht kg	
Stütze  05780E00	senkrechte Systembauteile							
	für Gehäuse-reihe	Stützen-länge [mm]	Stützen-größe	Material				
	8146	800	4	Stahlblech	1 Stück	143851	2,000	
				Edelstahl	1 Stück	143867	2,040	
		971	5	Stahlblech	1 Stück	143926	2,440	
				Edelstahl	1 Stück	143929	2,450	
		1142	6	Stahlblech	1 Stück	143857	2,840	
				Edelstahl	1 Stück	143872	2,850	
		1313	7	Stahlblech	1 Stück	143930	3,285	
				Edelstahl	1 Stück	143932	3,364	
		1484	8	Stahlblech	1 Stück	143931	3,720	
				Edelstahl	1 Stück	143933	3,822	
		1655	9	Stahlblech	1 Stück	143862	4,250	
				Edelstahl	1 Stück	143876	4,320	
		1997	11	Stahlblech	1 Stück	143923	4,560	
				Edelstahl	1 Stück	143924	4,600	
		8125	850	4	Stahlblech	1 Stück	143911	2,180
					Edelstahl	1 Stück	143917	2,270
			1033,5	5	Stahlblech	1 Stück	143934	2,660
					Edelstahl	1 Stück	143938	2,700
	1217		6	Stahlblech	1 Stück	143913	3,200	
				Edelstahl	1 Stück	143919	3,330	
	1400,5		7	Stahlblech	1 Stück	143935	0,001	
				Edelstahl	1 Stück	143939	3,685	
	1584		8	Stahlblech	1 Stück	143936	4,245	
				Edelstahl	1 Stück	143940	4,107	
	1767,5	9	Stahlblech	1 Stück	143915	4,570		
			Edelstahl	1 Stück	143921	4,760		
2134,5	11	Stahlblech	1 Stück	143937	5,580			
		Edelstahl	1 Stück	143941	5,500			
Haltewinkel  05782E00	als Fußteil bei Standmontage; zur Befestigung am Boden; einsetzbar für 8125 und 8146							
					Material			
	Stahlblech	1 Stück	143855	2,740	Edelstahl	1 Stück	143870	2,780

E9

Traggestellsystem

Reihe 8298

Auswahltabelle

Ausführung	Beschreibung				Art. Nr.	Gewicht kg	
Winkel  05785E00  05786E00	zur Befestigung des Daches am Traggestell; Montagemöglichkeit für Leuchte; einsetzbar für 8125 und 8146						
	Ausführung		Material				
	für linke Seite		Stahlblech	1 Stück	143839	1,820	
			Edelstahl	1 Stück	143874	1,830	
	für rechte Seite		Stahlblech	1 Stück	143849	1,870	
			Edelstahl	1 Stück	143878	1,880	
für Giebeldach ¹⁾		Stahlblech	1 Stück	143881	2,710		
		Edelstahl	1 Stück	143885	2,720		
¹⁾ Winkel für Giebeldach nur einsetzbar in Verbindung mit Winkel für linke oder rechte Seite!							
Dach  05790E00	für Gehäuse-reihe	Länge/Breite [mm]	Größe	Material			
	8146	684/510	4	Stahlblech	1 Stück	143835	5,040
				Edelstahl	1 Stück	143859	5,180
		1026/510	6	Stahlblech	1 Stück	143847	7,530
				Edelstahl	1 Stück	143864	7,760
	8125	734/510	4	Stahlblech	1 Stück	143853	10,070
				Edelstahl	1 Stück	143869	10,310
		1101/510	6	Stahlblech	1 Stück	143873	5,360
				Edelstahl	1 Stück	143884	5,460
	1468/510	8	Stahlblech	1 Stück	143877	8,080	
			Edelstahl	1 Stück	143888	8,510	
				Stahlblech	1 Stück	143880	10,750
			Edelstahl	1 Stück	143891	11,700	
Befestigungswinkel  05783E00	zur Wandbefestigung des Traggestells, seitlich; einsetzbar für 8125 und 8146						
			Material				
			Stahlblech	1 Stück	143860	0,200	
		Edelstahl	1 Stück	143865	0,200		
Lasche  05784E00	Verwendung als Transportöse und zur Wandbefestigung; oben und unten einsetzbar für 8125 und 8146						
			Material				
			Stahlblech	1 Stück	143845	0,264	
		Edelstahl	1 Stück	143909	0,260		
Zwischenstück  05789E00	bei Seite-an-Seite-Montage zweier Stützen; zum Einlegen in die Stützenprofile; zur Erhöhung der Stabilität						
			Material				
		Edelstahl	1 Stück	143848	0,042		

Auswahltabelle

Ausführung		Beschreibung	Art. Nr.	Gewicht kg				
Schrauben	Flachkopfschraube	M6x28 für 8146, Gehäuse-Montage am Träger						
		Material						
			Edelstahl	110933	0,010			
Flachrundschraube	M8x20	für: Träger-Stützen-Zusammenbau (2 Stück pro Verbindungsstelle), Dachwinkel-Montage am Träger (1 Stück pro Winkel), Befestigungswinkel-Montage an Stütze (2 Stück pro Winkel), Haltewinkel-Montage an Stütze (4 Stück pro Winkel)	Material					
			Stahl, verzinkt	109852	0,019			
			Edelstahl	109853	0,015			
			M8x60	für Laschen-Montage an Stütze (1 Stück pro Lasche)	Material			
					Stahl, verzinkt	109854	0,027	
					Edelstahl	109855	0,030	
			M8x110	für Montage von 2 Stützen Seite an Seite (1 Stück pro Verbindungsstelle)	Material			
					Stahl, verzinkt	109856	0,042	
					Edelstahl	109857	0,049	
			Sechskantschraube	M6x16	für 8125, Gehäuse-Montage am Träger	Material		
						Stahl, verzinkt	109753	0,005
						Edelstahl	109829	0,005
Zylinderschraube	AM6x16	für Dach-Montage am Dachwinkel (4 Stück pro Dachwinkel)	Material					
			Edelstahl	110049	0,005			
	AM6x25	für Leuchten-Montage am Dachwinkel (2 Stück pro Leuchte)	Material					
			Edelstahl	110072	0,007			

Traggestellsystem

Reihe 8298

Auswahltabelle

Ausführung		Beschreibung	Art. Nr.	Gewicht kg	
Muttern	Käfig- mutter	M6 für: Gehäuse-Montage am Träger, Dach-Montage am Dachwinkel, Leuchten-Montage am Dachwinkel	Material		
			Stahl, verzinkt	110594	0,005
			Edelstahl	110604	0,001
	Sechs- kant- mutter	M8 für: Träger-Stütze-Montage, Laschen-Montage an Stütze, Dachwinkel-Montage an Träger, Befestigungswinkel-Montage am Ständer, Haltewinkel-Montage am Ständer	Material		
			Stahl, verzinkt	110609	0,005
			Edelstahl	110819	0,004
Scheiben	Fächer- scheibe	A8,2 für Haltewinkel-Montage an Stütze	Material		
			Edelstahl	110832	0,006
	Scheibe	A6,4 für Leuchten-Montage am Dachwinkel	Material		
			Edelstahl	110884	0,002
Federringe	B6 für Leuchten-Montage am Dachwinkel	Material			
		Edelstahl	110600	0,001	
	B8 für: Träger-Stütze-Zusammenbau, Laschen-Montage an Stütze, Dachwinkel-Montage an Träger, Befestigungswinkel-Montage am Ständer	Material			
		Edelstahl	110601	0,002	
Schrauben- sicherung	M6 für Dachmontage am Dachwinkel	Material			
		Nylon	110846	0,000	

Traggestellsystem Reihe 8298

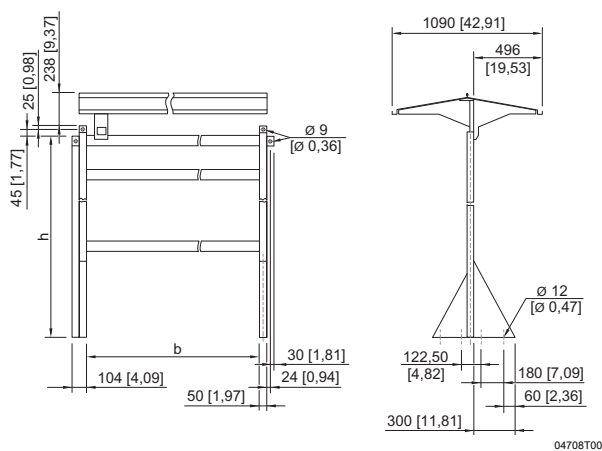


Technische Daten

Mechanische Daten

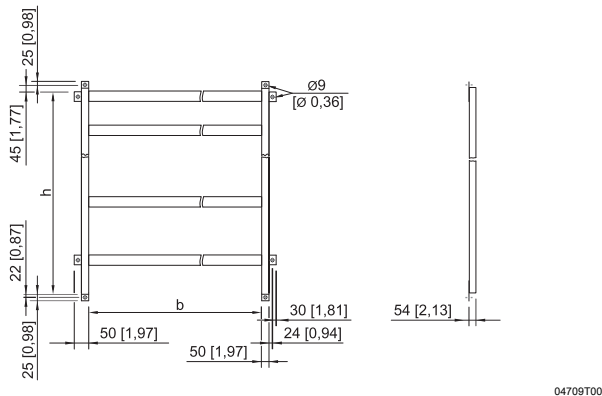
Ausführung für Gehäusereihe	8298/01-051 8125	8298/01-061 8146	8298/01-052 8125	8298/01-062 8146
Material	Stahlblech, verzinkt		Edelstahl 1.4301	
Winkel, Stütze	U-Profil 2,5 mm dick			
Dach	Formblech 1,5 mm dick			
Winkel, Haltewinkel	Formblech 2,5 mm dick			
Befestigungswinkel, Lasche	Formblech 4 mm dick			

Maßzeichnungen (alle Maße in mm [Zoll]) – Änderungen vorbehalten



Traggestell für Standmontage

		Traggestell für System	
		8146	8125
h	Stütze 4	800	850
	Stütze 5	971	1033,5
	Stütze 6	1142	1217
	Stütze 9	1655	1767,5
	Stütze 11	1997	2134,5
b	Träger 4	594	664
	Träger 6	936	1011
	Träger 8	1278	1378



Traggestell für Wandmontage

		Traggestell für System	
		8146	8125
h	Stütze 4	800	850
	Stütze 5	971	1033,5
	Stütze 6	1142	1217
	Stütze 9	1655	1767,5
	Stütze 11	1997	2134,5
b	Träger 4	594	664
	Träger 6	936	1011
	Träger 8	1278	1378

Änderungen an technischen Daten, Abmessungen, Gewichten, Konstruktion und Produkten bleiben vorbehalten. Die Abbildungen sind unverbindlich.

E9