

Montagesäule Reihe 8298

STAHL



- > Zur Montage von Bedien- und Überwachungsgeräten in senkrechter und waagerechter Anordnung
- > Material:
U-Profil aus Edelstahl 1.4301
- > Spezielle Halterungen zur Befestigung am Fußboden
- > Einfach montierbare Schutzdächer
- > Lieferbare Ausführungen:
 - Ständer 1500 mm hoch, mit senkrecht montierter Montageplatte
 - Ständer 1000 mm hoch, mit geneigt montierter Montageplatte
- > Schutzdächer lieferbar

www.stahl.de



18282E00

Sind vor Ort keine geeigneten Möglichkeiten zur Gerätebefestigung vorhanden, so können die Montagesäulen 8298 eingesetzt werden. Dies hat den Vorteil, dass in optimaler Position innerhalb eines Anlagenteils eine Bedienkonsole installierbar ist.


E9

WebCode 8298D

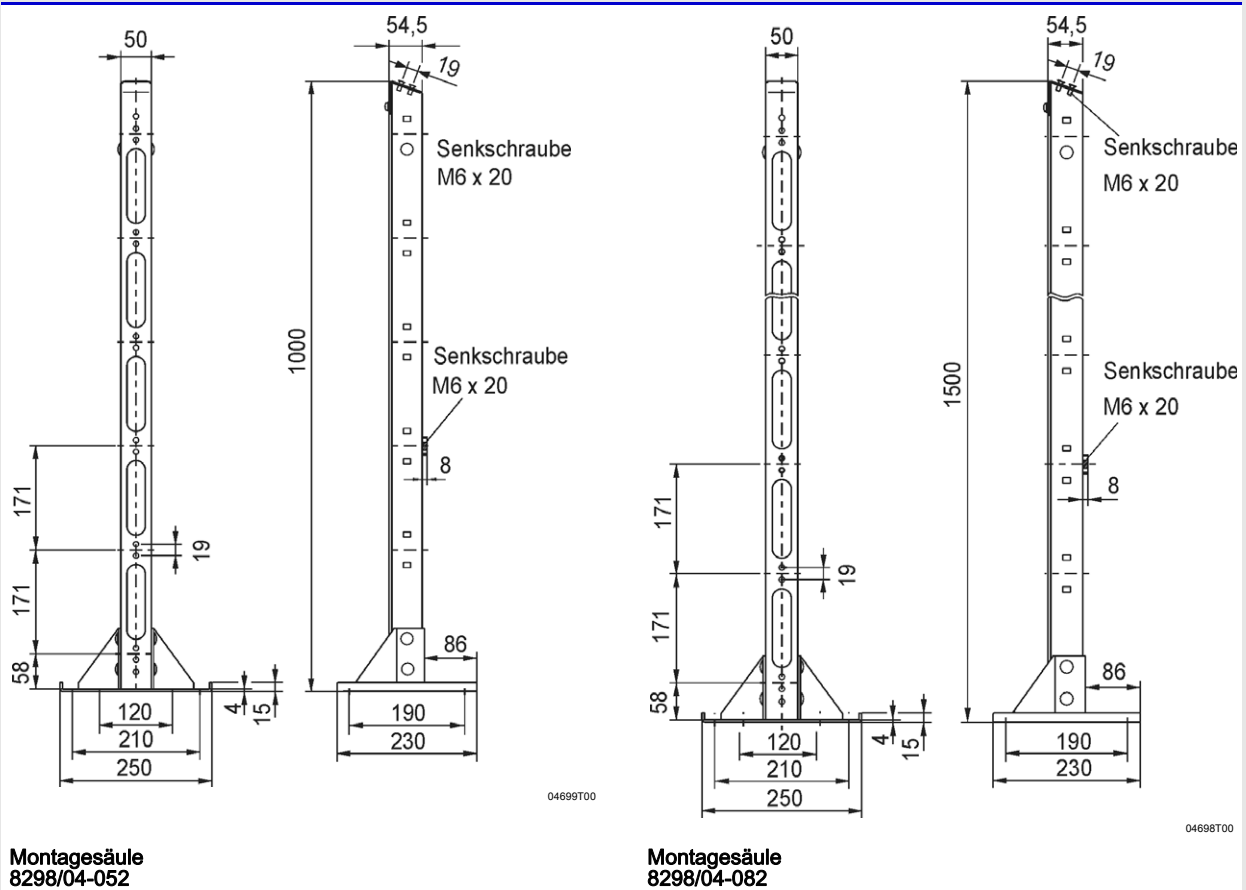
Montagesäule

Reihe 8298

Auswahltabelle

Ausführung	Beschreibung	Art. Nr.	Gewicht kg	
 18283E00	Zur Vor-Ort-Montage von Bedien- und Überwachungsgeräten; Montagesatz, bestehend aus Fußteil, Stütze und Montageteilen Material: U-Profil, Edelstahl 1.4301			
		Bauhöhe [mm]	Lage der Montageplatte	
		1000	geneigt	143788
1500	senkrecht	143792	8,995	

Maßzeichnungen (alle Maße in mm [Zoll]) – Änderungen vorbehalten



Änderungen an technischen Daten, Abmessungen, Gewichten, Konstruktion und Produkten bleiben vorbehalten.
 Die Abbildungen sind unverbindlich.