

# Akku-Kästen

## Reihe 8316



www.stahl.de



- > Ersatzstromversorgung
- > Wartungsfreie Akkumulatoren
- > Geringe Selbstentladung
- > Extrem gasungsarm
- > Elektrolytdicht
- > Keine Säurebeschichtung
- > Tiefentladungssicher
- > Auslaufsicher
- > Zyklenfest und langlebig
- > hohe Lebensdauer
- > Puffer für ungleiche Ladevorgänge
- > Zuverlässige Dauerstrom-Leistung



10994E00

Der Akku-Kasten Reihe 8316 dient als Ersatzstromanlage in explosionsgefährdeten Bereichen. Die während der Ladung entstehenden Gase werden im verschlossenen Batteriesystem innerhalb der Zellen zu Wasser rekombiniert. Somit ist eine äußerst saubere und sichere Handhabung gewährleistet, da weder Gase noch Säurenebel nach außen dringen.

Zone	ATEX					
	0	1	2	20	21	22
Einsetzbar in		x	x			

E8

**WebCode 8316A**

# Akku-Kästen

## Reihe 8316

### Auswahltabelle

Ausführung	Batterie- spannung	Bemessung- s-betriebsstrom	Batterie- kapazität Ah	Ladestrom	Lade- spannung	Bestellnummer
Module	12 V	2 A	2	0,2 A	13,8 V	8316/22-12-020
		10 A	10	1,0 A	13,8 V	8316/22-12-100
		25 A	25	2,5 A	13,8 V	8316/22-12-0250-1-086
		40 A	40	4,0 A	13,8 V	8316/22-12-0400-1-086
		63 A	60	6,0 A	13,8 V	8316/22-12-0600-1-086
	24 V	2 A	2	0,2 A	27,6 V	8316/22-24-020
		10 A	10	1,0 A	27,6 V	8316/22-24-100
		25 A	25	2,5 A	27,6 V	8316/22-24-250-000
		40 A	40	4,0 A	27,6 V	8316/22-24-400-000
		63 A	60	6,0 A	27,6 V	8316/22-24-600-000
Komplettgeräte mit Anschluss- raumgehäuse	12 V	2 A	2	0,2 A	13,8 V	8316/22-12-020-000
		10 A	10	1,0 A	13,8 V	8316/22-12-100-000
		25 A	25	2,5 A	13,8 V	8316/22-12-250-000
		40 A	40	4,0 A	13,8 V	8316/22-12-400-000
		63 A	60	6,0 A	13,8 V	8316/22-12-600-000
	24 V	2 A	2	0,2 A	27,6 V	8316/22-24-020-000
		10 A	10	1,0 A	27,6 V	8316/22-24-100-000
		25 A	25	2,5 A	27,6 V	8316/22-24-250-000
		40 A	40	4,0 A	27,6 V	8316/22-24-400-000
		63 A	60	6,0 A	27,6 V	8316/22-24-600-000

### Explosionsschutz

#### Global (IECEx)

Gas

IECEx DEK 13.0081X  
Ex e IIC T6 Gb

#### Europa (ATEX)

Gas

KEMA 04ATEX 2237 X  
II 2 G Ex e II T6 Gb

### Bescheinigungen und Zertifikate

Bescheinigungen

IECEx, ATEX

### Technische Daten

#### Elektrische Daten

Anschlussraum  
Sicherung

Akku-Typ	Sicherung mit Charakteristik	Sicherungstyp
8316/22-...-020	T 2,0 A	8560/51-422
8316/22-12-100	B 10,0 A	8562/51-1010-100
8316/22-24-100	B 10,0 A	8562/52-2010-100
8316/22-12-250	B 25,0 A	8562/51-1010-250
8316/22-24-250	B 25,0 A	8562/52-2010-250
8316/22-12-400	B 40,0 A	8562/51-1010-400
8316/22-24-400	B 40,0 A	8562/52-2010-400
8316/22-...-600	gG 63,0 A	8561/02-12

Akku-Kästen  
Bemessungs-  
betriebsspannung  
Bemessungsstrom

2,0 ... 24 V DC

Akku-Typ	Batteriespannung	Kapazität
8316/22-12-020	12 V	2 Ah
8316/22-12-100	12 V	10 Ah
8316/22-12-250	12 V	25 Ah
8316/22-12-400	12 V	40 Ah
8316/22-12-600	12 V	60 Ah
8316/22-24-020	24 V	2 Ah
8316/22-24-100	24 V	10 Ah
8316/22-24-250	24 V	25 Ah
8316/22-24-400	24 V	40 Ah
8316/22-24-600	24 V	60 Ah

Batterien

Batterie-Typ	A 512/...					
	2 S	10 S	25 G5	40 A	60 A	
Nennspannung	V	12				
Nennkapazität C <sub>20</sub> 1,75 V/Z, 20 °C	Ah	2,0	10,0	25,0	40,0	60,0
Entladestrom I <sub>20</sub>	A	0,050	0,500	1,250	2,000	3,000
Maximale Belastung <sup>1</sup>	ca. A	40	80	200	400	400
Innenwiderstand nach IEC 896-2	m Ω	172,0	66,0	21,3	11,6	6,6
Kurzschlussstrom nach IEC 896-2	A	73	189	583	1069	1887
bei Projektierung:						
max. Entladestrom	A	40	80	200	400	400
Absicherung mit I <sub>n</sub>	A	2	10	25	40	63

<sup>1</sup> bei entsprechender Gegenkontaktierung  
Ladevorgang entsprechend IEC/EN 60079-7

#### Umgebungsbedingungen

Umgebungstemperatur

Standardgerät:	-20 ... +40 °C
Temperaturbereich für Ladung:	0 ... +40 °C

#### Mechanische Daten

Schutzart  
Anschlussraum

IP23 (nach IEC / EN 60529)



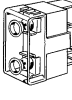

# Akku-Kästen

## Reihe 8316

### Technische Daten

Anschlussquerschnitt	Akku-Typ	max. Anschlussquerschnitt		
	8316/22-...-020	6 mm <sup>2</sup>		
	8316/22-...-100	6 mm <sup>2</sup>		
	8316/22-...-250	10 mm <sup>2</sup>		
	8316/22-...-400	16 mm <sup>2</sup>		
	8316/22-...-600	35 mm <sup>2</sup>		
Kabel- und Leitungseinführungen	Akku-Typ	Kabel- und Leitungseinführungen	Klemmbereich	
	8316/22-...-020	1 x M25	7 mm ... 17 mm	
	8316/22-...-100	1 x M20	6 mm ... 13 mm	
	8316/22-...-250	1 x Verschlussstopfen M25		
	8316/22-...-400	1 x M32	13 mm ... 21 mm	
	8316/22-...-600	1 x M20 1 x Verschlussstopfen M32	6 mm ... 13 mm	
Akku-Kästen Material Flachkopfschrauben verfügbare Varianten	glasfaserverstärktes Polyesterharz			
	M6 x 28			
	Der Akku-Kasten ist in den folgenden Varianten verfügbar:			
	Akku-Typ	Aufbau (i.R. = in Reihe)	Belüftungsöffnungen	Batterie-Typen
	8316/22-12-020	1 x 12 V Batterie 2 Ah	1 x Größe 1	1 x A512/2 S
	8316/22-12-100	1 x 12 V Batterie 10Ah	1 x Größe 1	1 x A512/10 S
	8316/22-12-250	1 x 12 V Batterie 25 Ah	2 x Größe 2	1 x A512/25 G5
	8316/22-12-400	1 x 12 V Batterie 40 Ah	2 x Größe 2	1 x A512/40 A
	8316/22-12-600	1 x 12 V Batterie 60 Ah	2 x Größe 2	1 x A512/60 A
	8316/22-24-020	2 x 12 V Batterie i.R. 2 Ah	1 x Größe 1	2 x A512/2 S
	8316/22-24-100	2 x 12 V Batterie i.R. 10 Ah	2 x Größe 2	2 x A512/10 S
	8316/22-24-250	2 x 12 V Batterie i.R. 25 Ah	4 x Größe 2	2 x A512/25 G5
	8316/22-24-400	je 1 x 12 V Batterie 40 Ah	je 2 x Größe 2	je 1 x A512/40 A
8316/22-24-600	je 1 x 12 V Batterie 60 Ah	je 2 x Größe 2	je 1 x A512/60 A	
Batterien Material	A512/2 S A512/10 S	ABS		
	A512/25 G5 A512/40 A A512/60 A	PP		
	A512/2 S, A512/10 S A512/24 G5 A512/40 A, A512/60 A	mit verlötetem Steckkabelschuh 5 Nm 8 Nm		
	UP-VW1220 SB12/60 A	ABS mit verlötetem Steckkabelschuh 8 Nm		
Lebensdauer	A512	7Jahre Design Life bei einer Umgebungstemperatur von 20 °C (80% Restkapazität von C <sub>20</sub> )		
	UP-VW1220	3Jahre bi 25 °C oder 5 Jahre bei 20 °C		
	SB 12/60	2 Jahre bei 20 °C		

### Zubehör und Ersatzteile

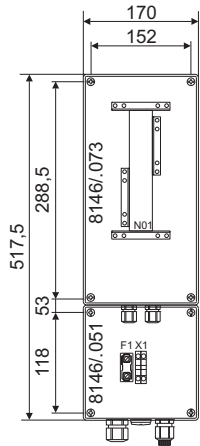
Benennung	Grafik	Beschreibung	Art.Nr.	Gewicht kg		
Batterien		A512 / 2 S	<b>125059</b>	1,000		
		A512 / 10 S	<b>125060</b>	4,000		
		A512 / 25G5	<b>125076</b>	9,650		
		A512 / 40 A	<b>125061</b>	14,600		
		A512 / 60 A	<b>125075</b>	21,700		
Kabel- und Leitungseinführungen	 02055E00	aus Formstoff, Reihe 8161				
		8161/5-M20-13	50 Stück	<b>138454</b>	0,600	
		8161/5-M25-17	50 Stück	<b>138456</b>	1,000	
		8161/5-M 25-96	50 Stück	<b>138474</b>	1,000	
		8161/5-M 32-21	25 Stück	<b>138458</b>	0,789	
		8161/5-M 32-97	25 Stück	<b>138478</b>	0,910	
Gegenmutter	 05865E00	zum Befestigen der Leitungseinführungen in Durchgangsbohrungen für Kabel- und Leitungseinführungen				
		Art	Gewindegröße	Verpackungseinheit		
		Messing, vernickelt	M25 x 1,5	50	<b>138389</b>	0,241
		Messing, vernickelt	M25 x 1,5	50	<b>138395</b>	0,348
Sicherungen	 05736E00	8560/51, 250 V UC				
		I <sub>N</sub> [A]	Verpackungseinheit [Stück]			
		2,0	1 Stück	<b>149112</b>	0,035	
	2,0	5	<b>149164</b>	0,210		
Schmelzeinsatz	 05162E00	8561/02-12	63 A	<b>111269</b>	0,051	

# Akku-Kästen

## Reihe 8316

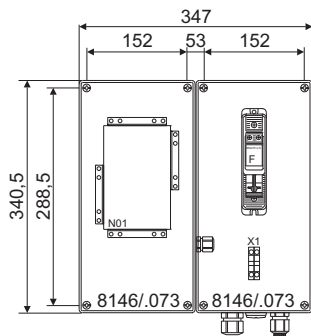
**Maßzeichnungen** (alle Maße in mm) - Änderungen vorbehalten

Komplettgeräte mit Anschlussraum



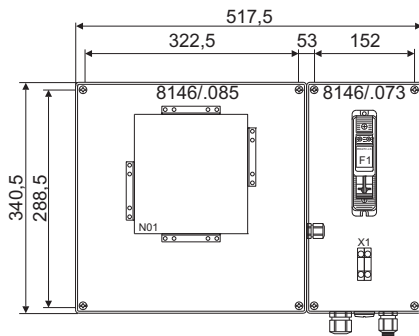
12204E01

**Gehäuse Typ 8146/5000-6-12-020**



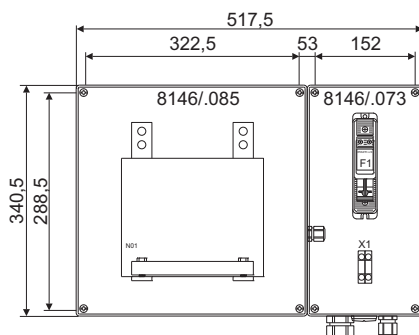
12205E01

**Gehäuse Typ 8146/5000-6-12-100**



12206E01

**Gehäuse Typ 8146/5000-6-12-250**



12207E01

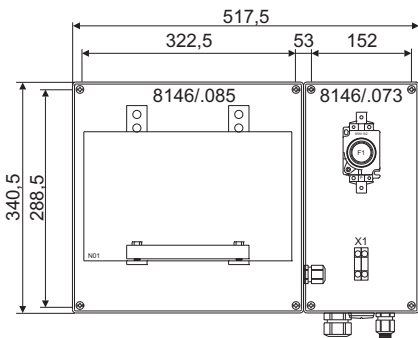
# Akku-Kästen

## Reihe 8316



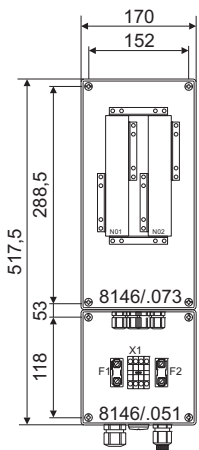
Maßzeichnungen (alle Maße in mm) - Änderungen vorbehalten

Gehäuse Typ 8146/5000-6-12-400



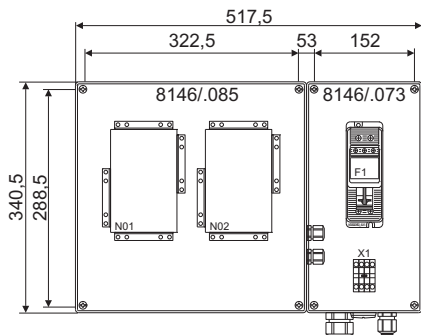
12208E01

Gehäuse Typ 8146/5000-6-12-600



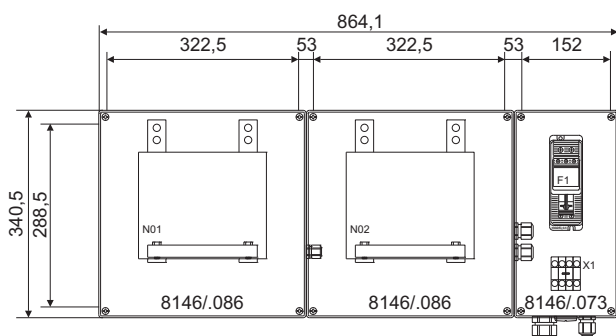
12209E01

Gehäuse Typ 8146/5000-6-24-020



12210E01

Gehäuse Typ 8146/5000-6-24-100



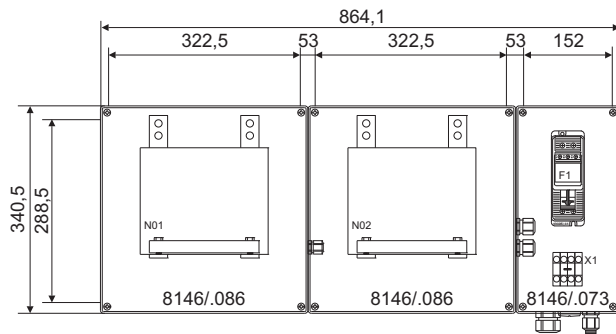
12211E01

# Akku-Kästen

## Reihe 8316

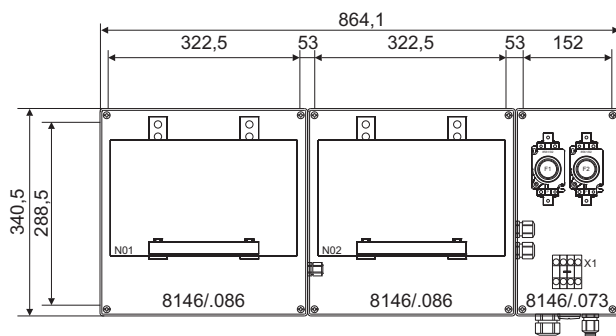
Maßzeichnungen (alle Maße in mm) - Änderungen vorbehalten

### Gehäuse Typ 8146/5000-6-24-250



12212E01

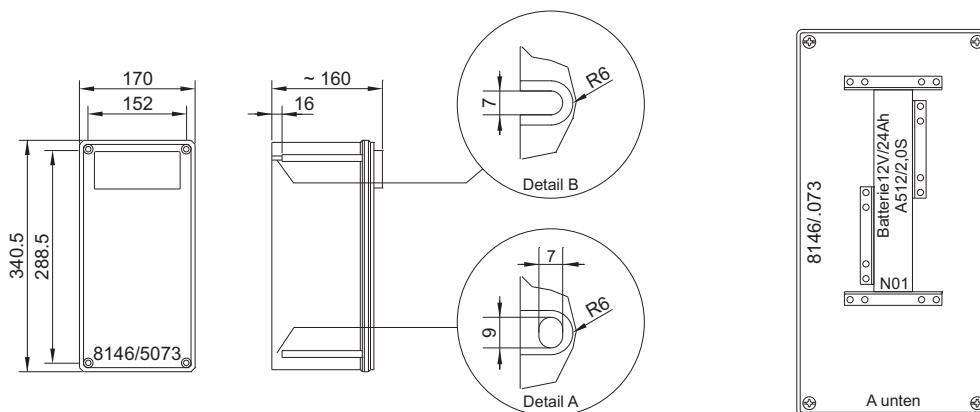
### Gehäuse Typ 8146/5000-6-24-400



12213E01

### Gehäuse Typ 8146/5000-6-24-600

### Akku-Kästen



06263E00

06264E01

### Gehäuse Typ 8146/5073

für Akku-Kästen der Typen 8316/22-12-020 und 8316/22-12-100

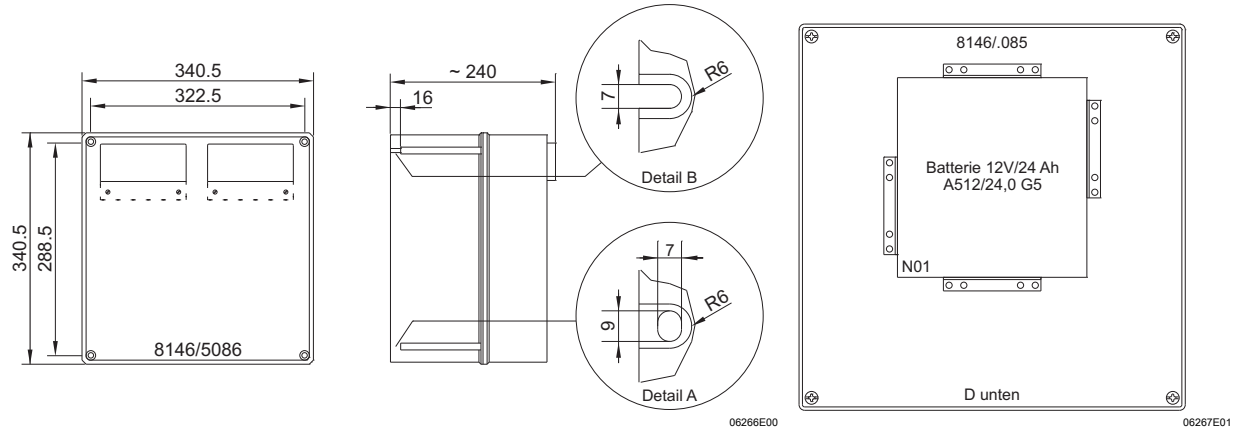


# Akku-Kästen

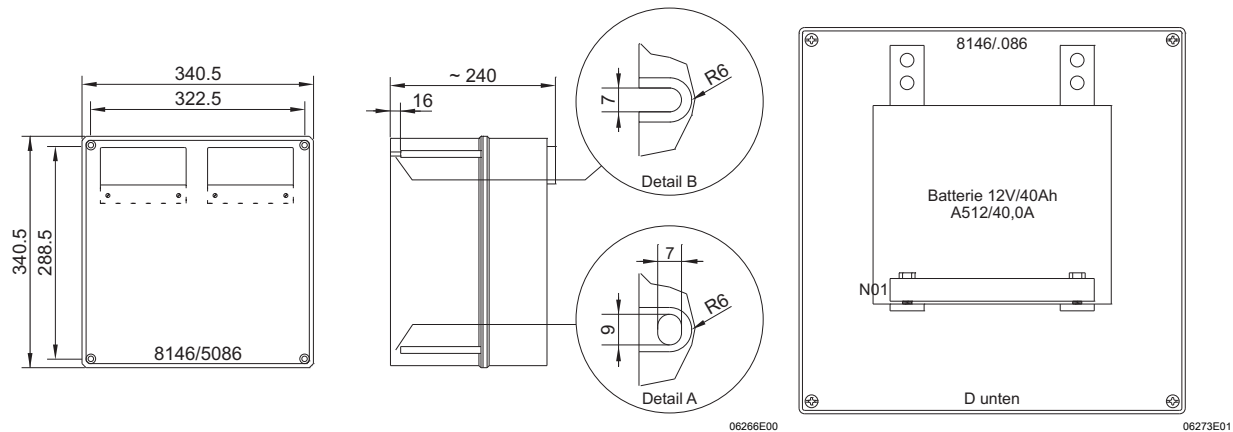
## Reihe 8316



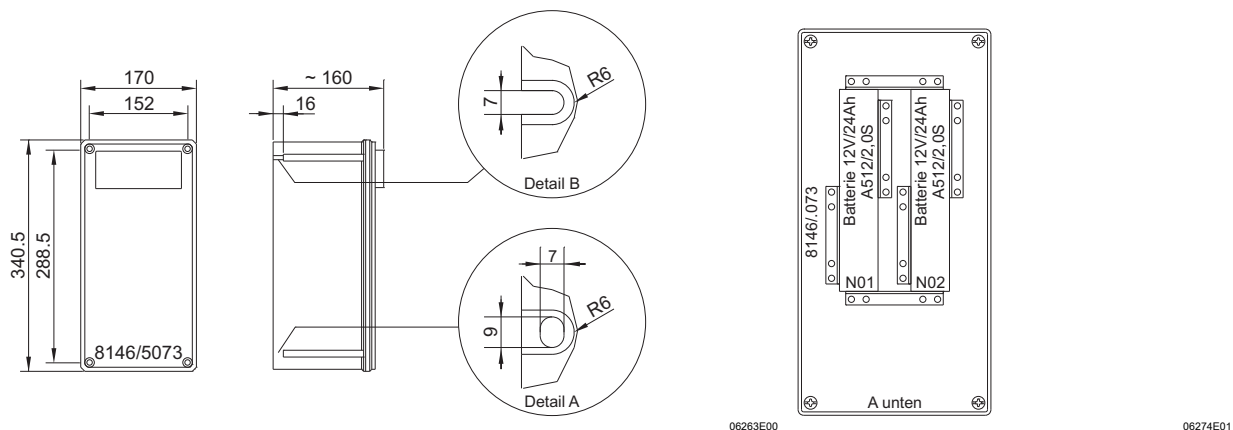
Maßzeichnungen (alle Maße in mm) - Änderungen vorbehalten



**Gehäuse Typ 8146/5086**  
für Akku-Kästen Typ 8316/22-12-250



**Gehäuse Typ 8146/5086**  
für Akku-Kästen der Typen 8316/22-12-400 und 8316/22-12-600



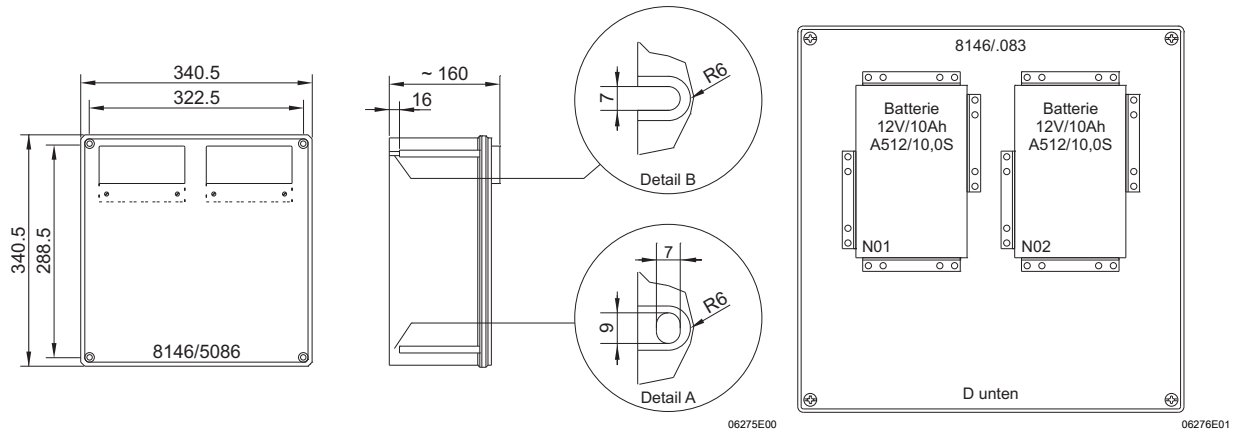
**Gehäuse Typ 8146/5073**  
für Akku-Kästen Typ 8316/22-24-020

E8

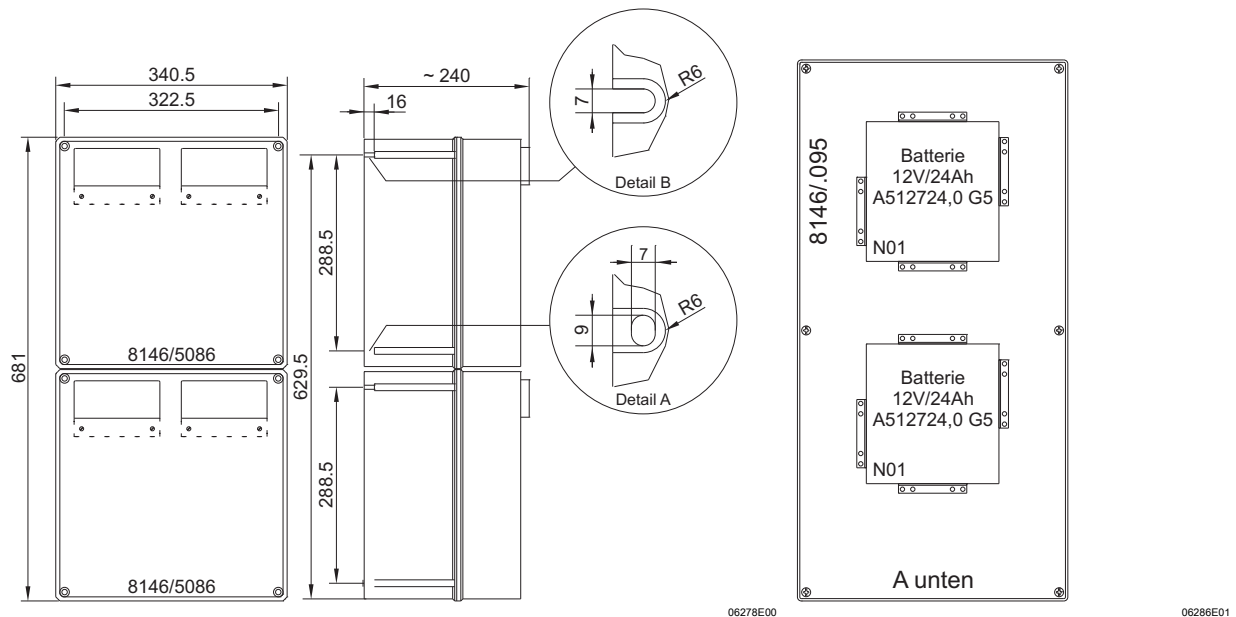
# Akku-Kästen

## Reihe 8316

Maßzeichnungen (alle Maße in mm) - Änderungen vorbehalten



**Gehäuse Typ 8146/5083**  
für Akku-Kasten Typ 8316/22-24-100



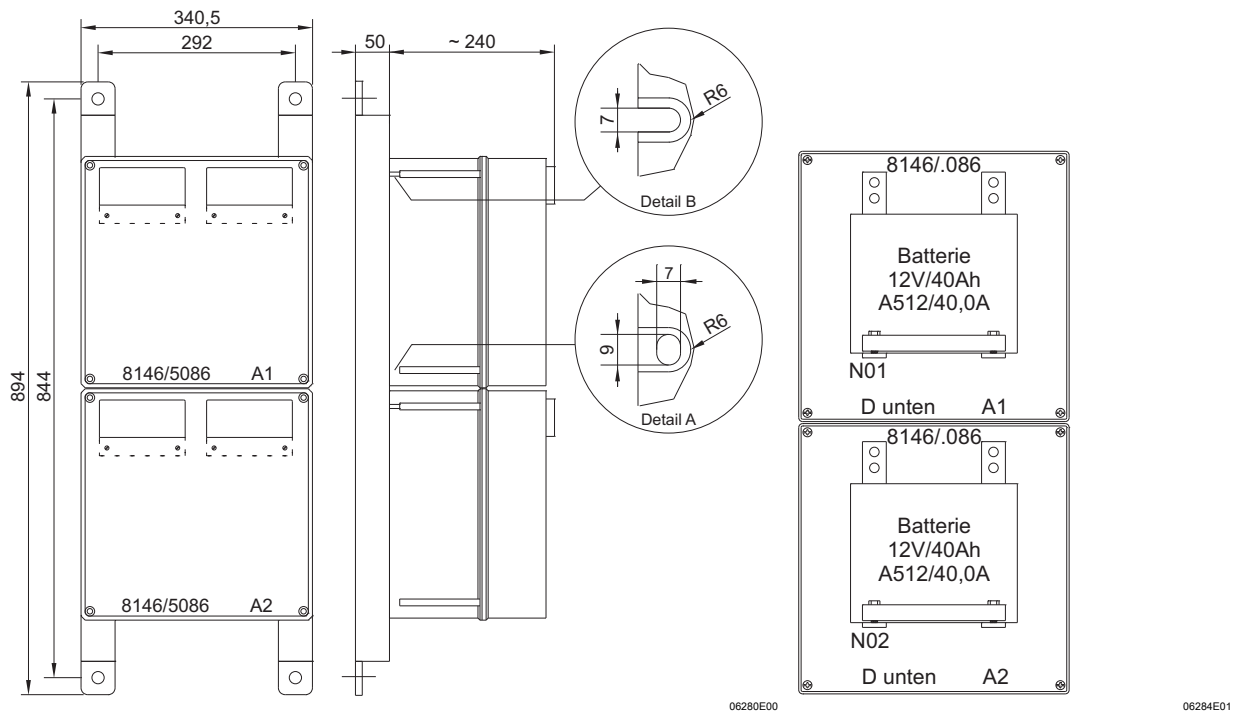
**Gehäuse Typ 8146/5000**  
für Akku-Kasten Typ 8316/22-24-250

# Akku-Kästen

## Reihe 8316



Maßzeichnungen (alle Maße in mm) - Änderungen vorbehalten



**Gehäuse Typ 8146/5000**  
für Akku-Kästen der Typen 8316/22-24-400 und 8316/22-24-600

Änderungen der technischen Daten, Maße, Gewichte, Konstruktionen und der Liefermöglichkeiten bleiben vorbehalten.  
Die Abbildungen sind unverbindlich.