

Envolventes en fundición de aluminio Serie 8265

GUBOX

STAHL



- > Certificación internacional
- > 6 posibles tamaños de la envolvente
- > Cristal transparente, en opción
- > Entrada de cables directa o indirecta vía caja Ex e



11404E00

www.stahl.de



Los envolventes se utilizan para el montaje de controladores de motores, cajas de control y cajas de bornes. Son ideales para el montaje de instrumentos de medición y unidades de control específicas de los clientes. La técnica aplicada permite el uso de equipos que generan chispas en la Zona 1 y la Zona 2.

Los componentes montados son equipos eléctricos y dispositivos de conmutación habituales diseñados y cableados según las especificaciones de los clientes. Los envolventes individuales pueden incorporarse como componentes en controles Ex e. Una aplicación típica es el montaje de disyuntores para protección de motores en circuitos de distribución de luz y calefacción.

La forma del envolvente está optimizada para:

- > Montaje y puesta en servicio fáciles de los equipos
- > Mantenimiento eficiente

Esto se logra mediante la gran apertura de la tapa. Todo el espacio de montaje para los equipos eléctricos es, pues, de libre acceso.

Los accesorios disponibles incluyen tapas con mirillas, juntas tóricas para cumplir con el grado de protección IP66, placas de montaje y raíles de montaje DIN simples.

Para la entrada directa de cables en los envolventes, existe la posibilidad de prensaestopas antideflagrantes e ignífugos, o de taladros roscados para la conexión de tubos. Para la entrada de cable indirecta se utilizan envolventes con caja de empalme del tipo de protección "Seguridad aumentada" de las Series 8146 y 8125.

WebCode 8265A

Envolventes en fundición de aluminio

Serie 8265



	ATEX / IECEx					
Zone	0	1	2	20	21	22
Puede utilizarse en		x	x		x	x

Protección contra explosiones

Global (IECEx)

Gas y polvo

8265/0: IECEx PTB 07.0027 U 8265/4: IECEx PTB 07.0028 U 8265/5: IECEx PTB 07.0029

8265/0: Ex d e IIC Gb

8265/4: Ex d e ia ib [ia Ga] IIC Gb

8265/5: Ex d e ia ib [ia Ga] IIC T6, T5, T4 Gb

8265/0: Ex tb IIIC Db

8265/5: Ex tb IIIC T 80 °C, T 95 °C Db

Europa (ATEX)

Gas y polvo

8265/0: PTB 06 ATEX 1023 U 8265/4: PTB 06 ATEX 1076 U 8265/5: PTB 06 ATEX 1077

8265/0: Ⓜ II 2 G Ex d e IIC Gb

8265/4: Ⓜ II 2 G Ex d e ia ib [ia Ga] IIC Gb

8265/5: Ⓜ II 2 G Ex d e ia ib [ia Ga] IIC Gb T6, T5, T4 Gb

8265/0: Ⓜ II 2 D Ex tb IIIC Db

8265/5: Ⓜ II 2 D Ex tb IIIC T 80°C, T 95°C Db

Tabla de selección

Versión	Dimensiones totales LxBxH [mm]	Descripción	Número de pedido	Peso kg
Tamaño 1	125 x 125 x 132	Caja vacía sin cristal	8265/01-0000	2,750
	125 x 125 x 132	Caja vacía con cristal	8265/01-0010	2,770
Tamaño 2	155 x 155 x 132	Caja vacía sin cristal	8265/02-0000	3,850
	155 x 155 x 132	Caja vacía con cristal	8265/02-0010	4,100
Tamaño 3	195 x 195 x 172	Caja vacía sin cristal	8265/03-0000	6,580
	195 x 195 x 172	Caja vacía con cristal	8265/03-0010	6,630
Tamaño 4	236 x 236 x 227	Caja vacía sin cristal	8265/04-0000	10,640
	236 x 236 x 227	Caja vacía con cristal	8265/04-0010	11,130
Tamaño 5	285 x 285 x 230	Caja vacía sin cristal	8265/05-0000	18,300
	285 x 285 x 230	Caja vacía con cristal	8265/05-0010	18,750
Tamaño 6	335 x 335 x 281	Caja vacía sin cristal	8265/06-0000	27,800
	335 x 335 x 281	Caja vacía con cristal	8265/06-0010	28,800

Combinaciones típicas de envolventes Ex d tipo 8265 con cajas de empalme 8146 ó 8125

Envolvente Ex d	Caja de empalme de plástico moldeado		Caja de empalme de chapa de acero o acero inoxidable	
	Caja de empalme	con marco de sellado	Caja de empalme	con marco de sellado
8265/01-... Tamaño 1	8146/.031	Tamaño 0	8125/.041	Tamaño 0
	8146/.041	Tamaño 0		
8265/02-... Tamaño 2	8146/.031	Tamaño 0	8125/.041	Tamaño 0
	8146/.041	Tamaño 0		
8265/03-... Tamaño 3	8146/.041	Tamaño 1	8125/.041	Tamaño 1
	8146/.051	Tamaño 1	8125/.051	Tamaño 1
	8146/.061	Tamaño 1	8125/.061	Tamaño 1
	8146/.071	Tamaño 1	8125/.071	Tamaño 1
8265/04-... Tamaño 4	8146/.073	Tamaño 3	8125/.073	Tamaño 3
	8146/.075	Tamaño 3		
	8146/.075	Tamaño 4		
	8146/.083	Tamaño 3	8125/.083	Tamaño 3
	8146/.085	Tamaño 3	8125/.085	Tamaño 3
	8146/.085	Tamaño 4	8125/.085	Tamaño 4
	8146/.093	Tamaño 3	8125/.093	Tamaño 3
	8146/.095	Tamaño 3	8125/.095	Tamaño 3
8265/05-... Tamaño 5	8146/.095	Tamaño 4	8125/.095	Tamaño 4
	8146/.073	Tamaño 3	8125/.073	Tamaño 3
	8146/.075	Tamaño 4		
	8146/.083	Tamaño 3	8125/.083	Tamaño 3
	8146/.085	Tamaño 3	8125/.085	Tamaño 3
	8146/.093	Tamaño 3	8125/.093	Tamaño 3
	8146/.095	Tamaño 4	8125/.095	Tamaño 3
8265/06-... Tamaño 6	8146/.073	Tamaño 2	8125/.073	Tamaño 2
	8146/.075	Tamaño 2		
	8146/.075	Tamaño 4		
	8146/.083	Tamaño 2	8125/.083	Tamaño 2
	8146/.085	Tamaño 2	8125/.085	Tamaño 2
	8146/.085	Tamaño 4	8125/.085	Tamaño 4
	8146/.093	Tamaño 2	8125/.093	Tamaño 2
	8146/.095	Tamaño 2	8125/.095	Tamaño 2
	8146/.095	Tamaño 4	8125/.095	Tamaño 4

Envolventes en fundición de aluminio

Serie 8265



Especificaciones técnicas

Datos eléctricos

Tensión de servicio U _e	Estándar:	1000 V
	Especial:	10 kV – en función de los prensaestopas o pasacables empleados, o de los respectivos equipos montados.
Corriente de servicio I _e	Envolvente	Corriente
	Tamaño 1	máx. 160 A
	Tamaño 2	
	Tamaño 3	
	Tamaño 4	
	Tamaño 5 Tamaño 6	máx. 250 A

¡Tenga en cuenta las placas de identificación y de características de los equipos!

Energía disipada y clase de temperatura	Envolvente	rango de temperatura ambiente			
		Clase de temperatura T6		Clase de temperatura T5	
		máx. +60 °C	máx. +40 °C	máx. +60 °C	máx. +40 °C
	Tamaño 1 no pintado	13 W	27 W	22 W	38 W
	Tamaño 1 pintado	16 W	35 W	28 W	49 W
	Tamaño 2 no pintado	18 W	40 W	35 W	58 W
	Tamaño 2 pintado	23 W	52 W	45 W	75 W
	Tamaño 3 no pintado	23 W	58 W	52 W	85 W
	Tamaño 3 pintado	26 W	75 W	67 W	110 W
	Tamaño 4 no pintado	38 W	85 W	72 W	130 W
	Tamaño 4 pintado	49 W	110 W	93 W	169 W
	Tamaño 5 no pintado	49 W	117 W	96 W	190 W
	Tamaño 5 pintado	63 W	152 W	124 W	247 W
	Tamaño 6 no pintado	58 W	138 W	115 W	205 W
	Tamaño 6 pintado	75 W	179 W	149 W	266 W

Datos mecánicos

Grado de protección	IP54 sin junta tórica -60 °C ... IP66 con junta tórica de silicona -60 °C ... (azul)
Envolvente	Aluminio, sin cobre (resistente al agua de mar) AL Si7Mg03 según EN 13195. En caso de contacto directo con agua de mar, se recomienda una pintura de recubrimiento.

Nº máximo de taladros	Nº máximo de taladros métricos en cada lado de la envolvente									
	Envolvente	M20 x 1,5	M25 x 1,5	M32 x 1,5	M40 x 1,5	M50 x 1,5	M63 x 1,5	M75 x 1,5	M90 x 1,5	M105 x 1,5
Tamaño 1	3	1	1	1	--	--	--	--	--	
Tamaño 2	3	2	2	1	--	--	--	--	--	
Tamaño 3	8	4	3	2	1	1	1	--	--	
Tamaño 4	16	9	6	4	3	1	1	--	--	
Tamaño 5	18	9	8	5	3	2	1	1	--	
Tamaño 6	28	16	12	8	5	3	2	1	1	

Número máximo de taladros Conduit	Nº máximo de taladros Conduit en cada lado de la envolvente								
	Envolvente	1/2"	3/4"	1"	1 1/4"	1 1/2"	2"	2 1/2"	3"
Tamaño 1	2	1	1	1	--	--	--	--	
Tamaño 2	2	2	1	1	--	--	--	--	
Tamaño 3	5	3	2	2	1	1	--	--	
Tamaño 4	10	6	5	4	3	2	--	--	
Tamaño 5	12	9	6	5	3	2	1	1	
Tamaño 6	18	12	8	6	6	3	2	1	

Envolventes en fundición de aluminio

Serie 8265

GUBOX



Protección contra explosiones

Versión	Caja de empalme 8146
Global (IECEX)	
Gas y polvo	IECEX PTB 06.0090 Ex d e ia/ib [ia Ga] mb q IIA, IIB, IIC, T6, T5, T4 Gb Ex tb IIIA, IIIB, IIIC, T80 °C, T95 °C, T130 °C Db
Europa (ATEX)	
Gas y polvo	PTB 01 ATEX 1024 ⊕ II 2 G Ex de ia ib [ia Ga] mb q IIA, IIB, IIC T6, T5, T4 Gb ⊕ II 2 D Ex tb IIIA, IIIB, IIIC T80 °C, T95 °C, T130 °C Db IP66

Especificaciones técnicas

Versión	Caja de empalme 8146
Datos eléctricos	
Tensión asignada	máx. 1100 V (en función de los equipos incorporados)
Corriente de servicio I _e	máx. 630 A
Datos mecánicos	
Grado de protección	IP 66 (en función de los equipos incorporados)
Material	
Envolvente	Resina de poliéster, reforzada con fibra de vidrio, gris oscuro, similar a RAL 7024, resistencia al impacto ≥ 7 Nm, resistencia superficial ≤ 10 ⁹ ohmios, material antiinflamable, autoextinguible
Junta	Silicona, espumada

Protección contra explosiones

Versión	Caja de empalme 8125
Global (IECEX)	
Gas y polvo	IECEX PTB 06.0079 Ex d e ia ib [ia Gb] mb q IIA, IIB, IIC T6, T5, T4 Gb Ex tb IIIC T 80 °C, T 95 °C, T 130 °C Db
Europa (ATEX)	
Gas y polvo	PTB 01 ATEX 1001 ⊕ II 2 G Ex d e ia ib [ia Gb] q IIA, IIB, IIC T6, T5, T4 Gb ⊕ II 2 D Ex tb IIIC T 80 °C, T 95 °C, T 130 °C Db IP66

Especificaciones técnicas

Versión	Caja de empalme 8125
Datos eléctricos	
Tensión asignada	máx. 1100 V (en función de los equipos incorporados)
Corriente de servicio I _e	máx. 630 A
Datos mecánicos	
Grado de protección	IP 66 (en función de los equipos incorporados)
Material	
Envolvente	en función del modelo: Chapa de acero galvanizada; pintada, gris claro, RAL 7032 o Acero inoxidable sin pintar (pintura a petición)
Junta	Silicona, espumada

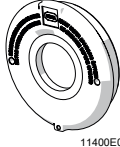
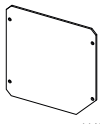
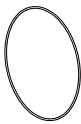

E9

Envolventes en fundición de aluminio


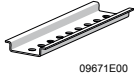
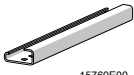



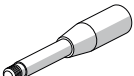
Serie 8265



Accesorios y piezas de repuesto

Designación	Figura	Nº de art.	Peso kg
Tapa con mirilla	 11400E00	para envoltente: Tamaño 1 Parte visible de la mirilla \varnothing 68 mm	211037 0,890
		para envoltente: Tamaño 2 Sección visible de la mirilla \varnothing 105 mm	209698 1,525
		para envoltente: Tamaño 3 Sección visible de la mirilla \varnothing 141 mm	143452 2,232
		para envoltente: Tamaño 4 Sección visible de la mirilla \varnothing 186 mm	143453 3,856
		para envoltente: Tamaño 5 Parte visible de la mirilla \varnothing 186 mm	211041 5,303
		para envoltente: Tamaño 6 Sección visible de la mirilla \varnothing 186 mm	201886 9,220
Placa de montaje	 11401E00	para envoltente de tamaño 1	208862 0,120
		para envoltente de tamaño 2	143484 0,189
		para envoltente de tamaño 3	143485 0,364
		para envoltente de tamaño 4	143486 0,744
		para envoltente de tamaño 5	143487 1,070
		para envoltente de tamaño 6	143488 1,700
Junta tórica	 11402E00	Silicona, para envoltente de tamaño 1	211270 0,006
		Silicona, para envoltente de tamaño 2	221717 0,008
		Silicona, para envoltente de tamaño 3	221718 0,010
		Silicona, para envoltente de tamaño 4	221719 0,012
		Silicona, para envoltente de tamaño 5	211271 0,020
		Silicona, para envoltente de tamaño 6	221720 0,026
Tubuladura de escape	 15776E00	con rosca $\frac{3}{8}$ "	107998 0,026
		con rosca $\frac{1}{2}$ "	107999 0,090

Accesorios y piezas de repuesto

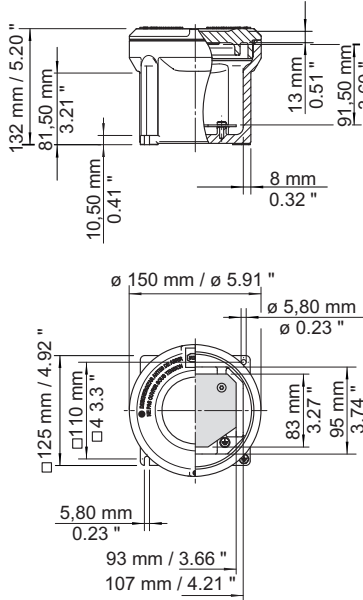
Designación	Figura	Nº de art.	Peso kg		
Regleta de montaje	 14856E00	TS15 L 80 mm para envoltente de tamaño 1	212425	0,013	
		TS15 L 90 mm, diagonal para envoltente de tamaño 1	212338	0,010	
		TS15 L 105 mm para envoltente de tamaño 2	143497	0,018	
		TS15 L 133 mm para envoltente de tamaño 3	137902	0,020	
		TS15 L 189 mm para envoltente de tamaño 4	137908	0,029	
		TS15 L 218 mm para envoltente de tamaño 5	212427	0,030	
	 09671E00	TS15 L 280 mm para envoltente de tamaño 6	166448	0,049	
		TS35 L 80 mm para envoltente de tamaño 1	212424	0,027	
		TS35 L 90 mm, diagonal para envoltente de tamaño 1	212339	0,025	
		TS35 L 105 mm para envoltente de tamaño 2	143498	0,037	
		TS35 L 133 mm para envoltente de tamaño 3	137970	0,040	
		TS35 L 189 mm para envoltente de tamaño 4	137976	0,060	
	 15760E00	TS35 L 218 mm para envoltente de tamaño 5	212426	0,033	
		TS35 L 280 mm para envoltente de tamaño 6	166449	0,100	
		G32 L 133 mm para envoltente de tamaño 3	137939	0,020	
		G32 L 189 mm para envoltente de tamaño 4	137945	0,130	
	Tornillo prisionero	 05984E00	G32 L 218 mm para envoltente de tamaño 5	212428	0,135
			G32 L 280 mm para envoltente de tamaño 6	166450	0,200
Llave de tubo	 05986E00	M5x16-A2 con hexágono interior y punta	110216	0,001	
Llave de tubo	 05986E00	para abrir la tapa de la envoltente, para envoltente de tamaño 1, 2, 3, 4	142059	0,060	
Llave de tuerca		 13135E00	para abrir la tapa de la envoltente, para envoltente de tamaño 5, 6	221927	0,214

Envolventes en fundición de aluminio

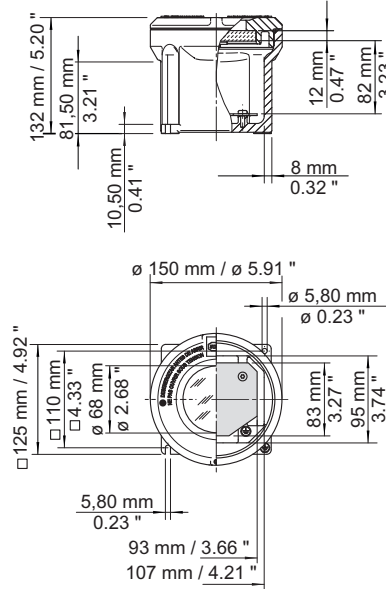
Serie 8265



Dibujos acotados (todas las medidas en mm/pulgadas) - Sujeto a cambios



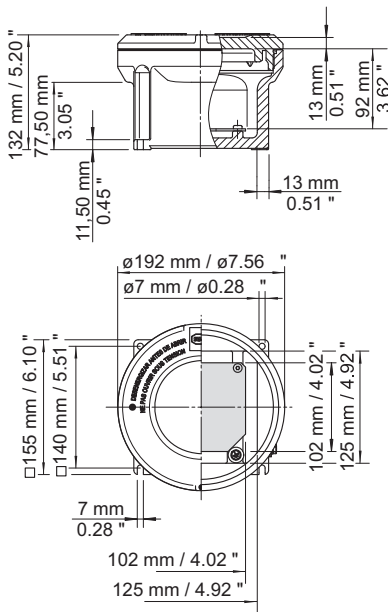
11396E00



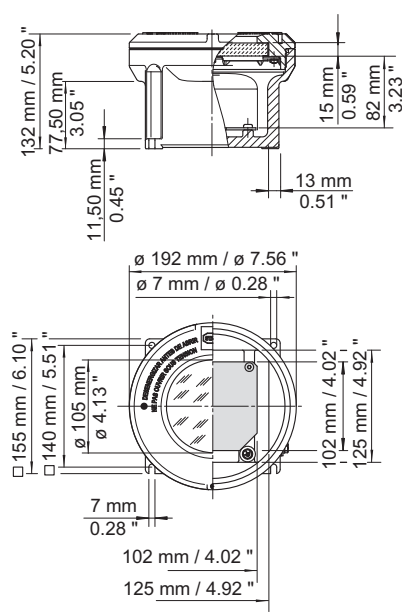
11397E00

Envolvente de tamaño 1
8265/.1-000,
sin mirilla

Envolvente de tamaño 1
8265/.1-001,
con mirilla



05575E00



05578E00

Envolvente de tamaño 2
8265/.2-000,
sin mirilla

Envolvente de tamaño 2
8265/.2-001,
con mirilla

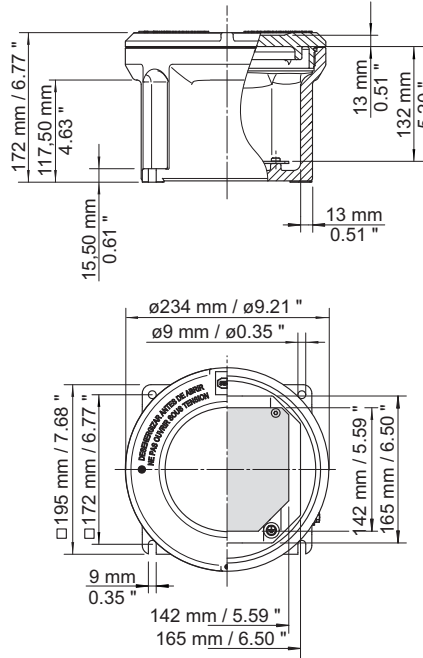
Envolventes en fundición de aluminio

Serie 8265

GUBOX

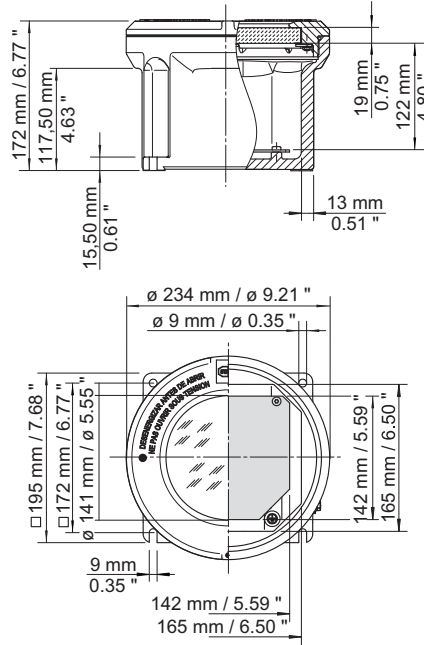


Dibujos acotados (todas las medidas en mm/pulgadas) - Sujeto a cambios



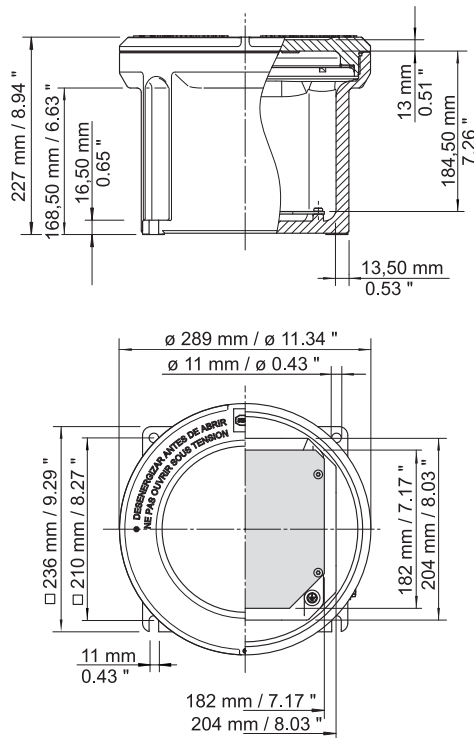
05580E00

Envolvente de tamaño 3
8265/3-000,
sin mirilla



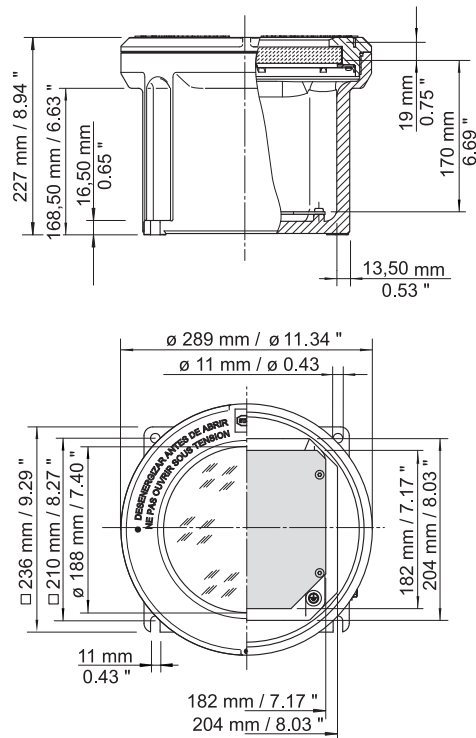
05581E00

Envolvente de tamaño 3
8265/3-001,
con mirilla



05584E00

Envolvente de tamaño 4
8265/4-000,
sin mirilla



05588E00

Envolvente de tamaño 4
8265/4-001,
con mirilla

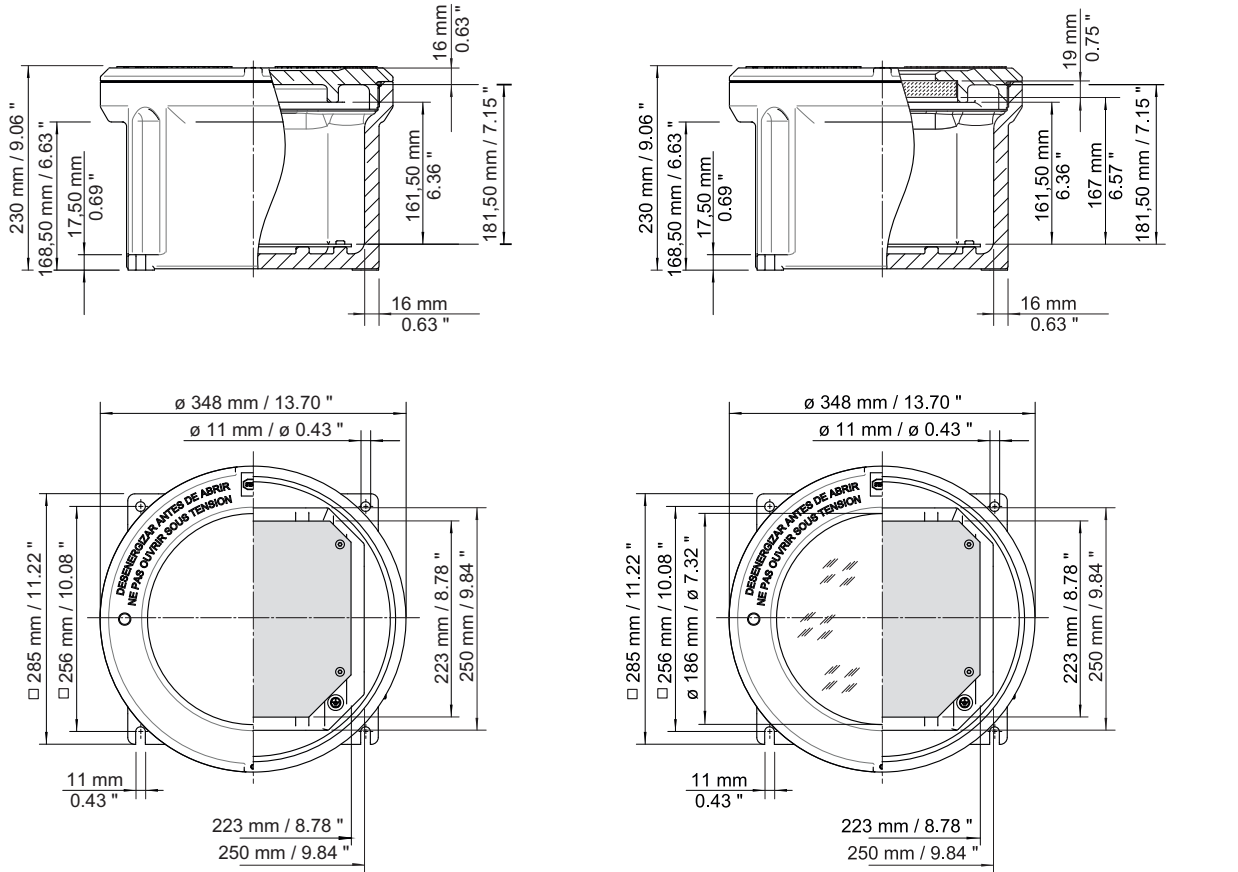
E9

Envolventes en fundición de aluminio

Serie 8265



Dibujos acotados (todas las medidas en mm/pulgadas) - Sujeto a cambios



Envoltorio de tamaño 5
8265/5-000,
sin mirilla

11398E00

Envoltorio de tamaño 5
8265/5-001,
con mirilla

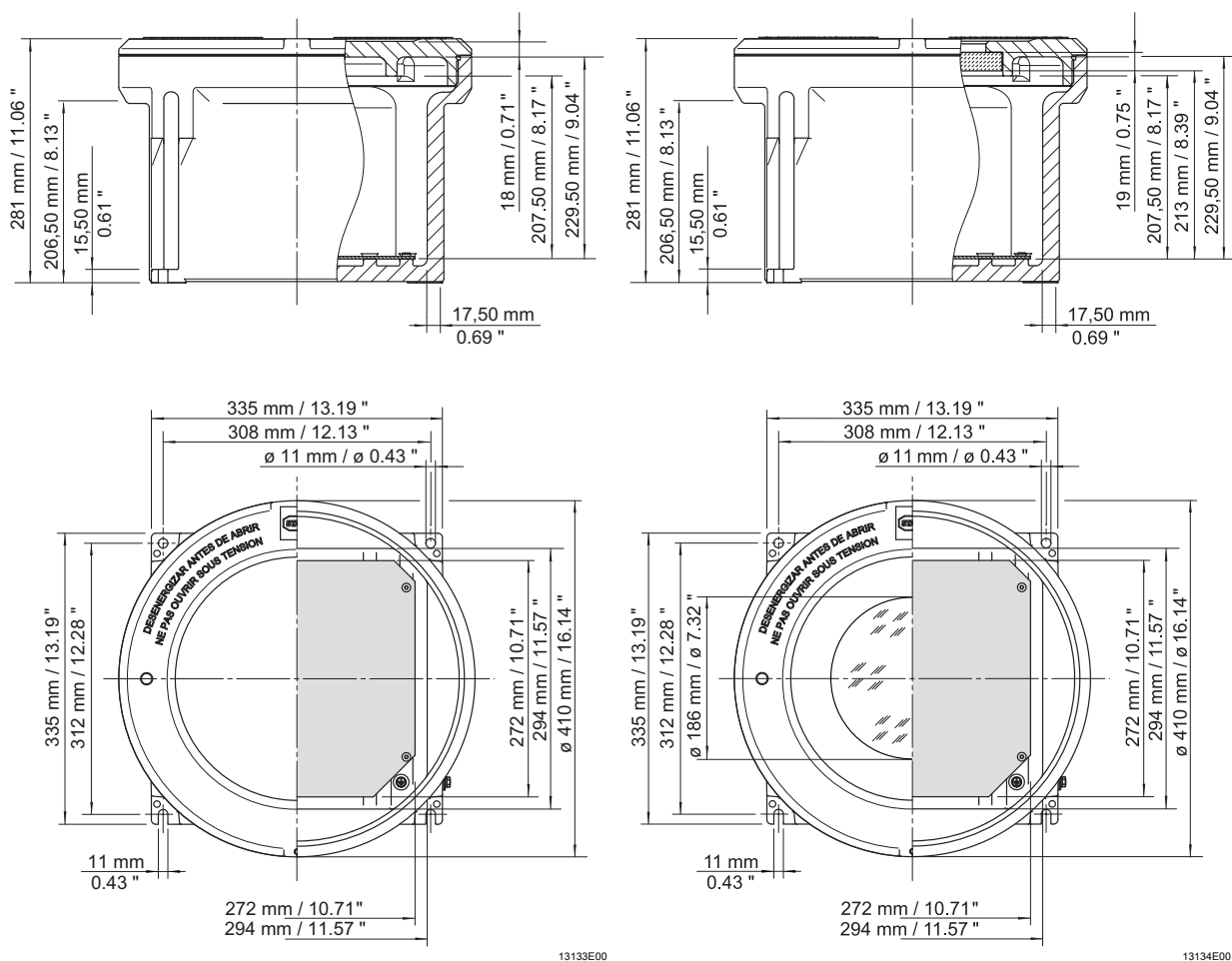
11399E00

Envoltorios en fundición de aluminio

Serie 8265

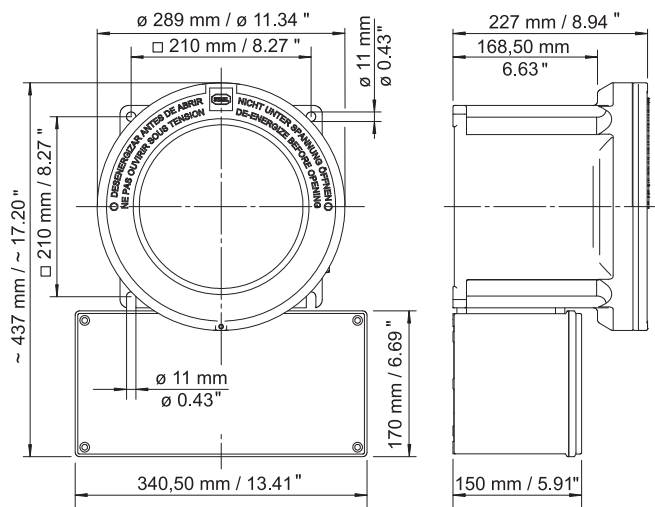


Dibujos acotados (todas las medidas en mm/pulgadas) - Sujeto a cambios



Envoltorio de tamaño 6
8265/6-000,
sin mirilla

Envoltorio de tamaño 6
8265/6-001,
con mirilla



Envoltorio de tamaño 4
8265/4-000,
con caja de empalme 8146/S7.

Reservado el derecho de modificaciones de datos técnicos, medidas, pesos, construcciones y condiciones de entrega. Las ilustraciones se dan sin compromiso.