

Descargador de sobretensión

Serie 8510



- > Versión con fijación por tornillo
 - robusto
 - resistente a vibraciones
 - fiable
- > Bornes bien accesibles para
 - conexión segura
 - instalación fácil
- > Material del envolvente resistente a la corrosión

www.stahl.de



14445E00

	ATEX / IECEx					
Zona	0	1	2	20	21	22
Puede utilizarse en		x	x			

Protección contra explosiones

Global (IECEx)

Gas	IECEx BVS 07.0029U Ex d e IIC, Ex d e I
-----	--

Europa (ATEX)

Gas y minería	DMT 00 ATEX E 073 U II 2G Ex d e IIC I M2 Ex d e I
---------------	--

Certificaciones y aprobaciones

Certificaciones	ATEX, IECEx, Bielorrusia (Certificado de autorización de puesta en circulación)
-----------------	---

Tabla de selección

Versión	Contactos auxiliares	Tensión nominal de accionamiento	Número de pedido	Peso
				kg
Descargador de sobretensión Serie 8510, 4-polig	1 contacto inversor	AC 230 ... 240 V AC 400 ... 415 V	8510/132-01-147-320	2,345
		120 V	8510/132-01-147-310	2,345

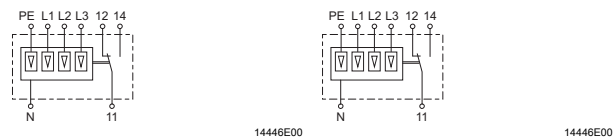
WebCode 8510X

Descargador de sobretensión

Serie 8510



Disposición de contactos



8510/132-01-147-310

8510/132-01-147-320

Datos técnicos

Versión

Versión	Descargador de sobretensión Serie 8510, 4-polig	Descargador de sobretensión Serie 8510, 4-polig
Tensión nominal de accionamiento	120 V	AC 230 ... 240 V AC 400 ... 415 V

Datos eléctricos

Categoría de sobretensión	III	III
Número de polos	4-polig	4-polig
Contacto de señalización de fallo	mensaje: protección contra la sobretensión defectuosa	mensaje: protección contra la sobretensión defectuosa
Desconexión de seguridad		
Clase de ensayo IEC	II T2	II T2
Tipo EN	T2	T2
Tensión nominal de accionamiento	120 V	AC 230 ... 240 V AC 400 ... 415 V
Tensión nominal del descargador U_c		
L-N	175 V AC	350 V AC
N-PE	150 V AC	264 V AC
L-PEN	--	--
U_T (resistente a TOV)	208 V AC (5 s) 1200 V AC (200 ms / N-PE)	415 V AC (5 s) 1200 V AC (200 ms / N-PE)
Frecuencia	50 / 60 Hz	50 / 60 Hz
Consumo de energía eléctrica en stand-by P_c	$\leq 1,75$ mW	$\leq 3,5$ mW
Corriente de descarga I_{max}		
8 / 20 μs máx. (L-N)	120 kA (todos los canales)	120 kA (todos los canales)
8 / 20 μs máx. (N-PE)	40 kA	40 kA
Corriente de descarga nominal I_n		
8 / 20 μs (L-N)	60 kA (todos los canales)	60 kA (todos los canales)
8 / 20 μs (N-PE)	20 kA	20 kA
Tensión de choque de reacción		
Bei 6 kV 1,2 / 50 μs (N-PE)	≤ 950 V	$\leq 1,5$ kV
Fusible previo máx. necesario		
Con cable de derivación	35 A (gG)	35 A (gG)
Con cable continuo en V	35 A (gG)	35 A (gG)
Sección de conexión	mín. 6 mm ²	mín. 6 mm ²

E9

Descargador de sobretensión

Serie 8510

Datos técnicos

Datos eléctricos

Contacto de señalización de fallo Conexión Función de conmutación Tensión de servicio U_{max} AC Tensión de servicio U_{max} DC Corriente de servicio I_{max} Potencia mín. de ruptura	Contacto de señalización remota del defecto Contacto inversor 250 V AC 125 V DC 1 A AC (inductiva) 1 A AC (óhmica) 30 mA DC (inductiva) 200 mA DC (óhmica) 0,12 VA (12 V, 10 mA)	Contacto de señalización remota del defecto Contacto inversor 250 V AC 125 V DC 1 A AC (inductiva) 1 A AC (óhmica) 30 mA DC (inductiva) 200 mA DC (óhmica) 0,12 VA (12 V, 10 mA)
--	--	--

Condiciones ambientales

Temperatura ambiental		
Almacenamiento	-50 ... +80 °C	-50 ... +80 °C
Operación con U_c	-20 ... +40 °C	-20 ... +40 °C

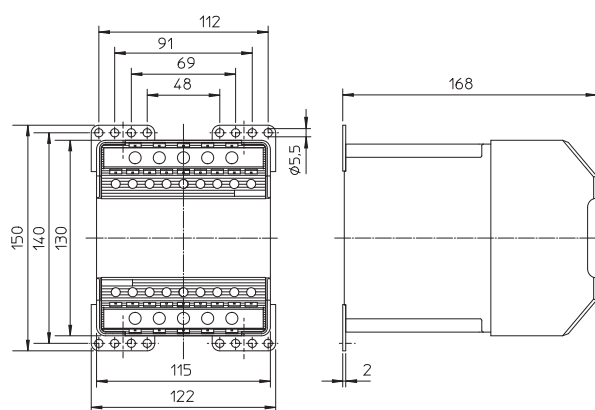
Instalación y mantenimiento

Mediciones del aislamiento:
 Desconectar los cables antes de medir el aislamiento en el aparato. En caso contrario son posibles mediciones incorrectas.
 Conectar las líneas después de la medición del aislamiento.

Conexión:
 cableado en forma de V DIN-VDE 0100-534:2009-02b recomendado $\leq 0,5$ m; máx. 1 m IEC 60364-5-53:2002-06b máx. 0,5 m (8510 hacia riel PE).

cableado de derivación DIN-VDE 0100-534:2009-02 longitud total $\leq 0,5$ m; máx. 1 m IEC 60364-5-53:2002-06 máx. 0,5 m (fusible hacia riel PE).

Esquemas de medidas (todas las medidas en mm) - Reservado el derecho a cualquier modificación



07840E00

8510/132

Reservado el derecho de modificaciones de datos técnicos, medidas, pesos, construcciones y condiciones de entrega. Las ilustraciones se dan sin compromiso.