

02710E00

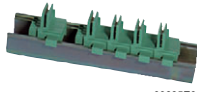
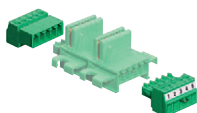
WebCode 9194A

- > Alimentación para aprox. 40 módulos por segmento
- > Adecuado para Rail DIN de perfil alto o bajo (NS35/15 y NS35/7.5)
- > Instalación sencilla sin necesidad de herramientas
- > Pueden añadirse componentes en cualquier momento
- > Contacto libre de potencial para señales comunes de error
- > Contactos dorados para asegurar contacto
- > Alimentación a bajo coste vía terminales
- > Disponibles fuente de alimentación con fusibles extraíbles y redundancia



ATEX / IECEX						NEC 505						NEC 506						NEC 500																	
						Class I												Class I						Class II						Class III					
Zone	0	1	2	20	21	22	Zone	0	1	2	20	21	22	Division	1	2	1	2	1	2	1	2	1	2											
Instalación en			x			x	Instalación en			x			x	Instalación en		x			x			x			x										

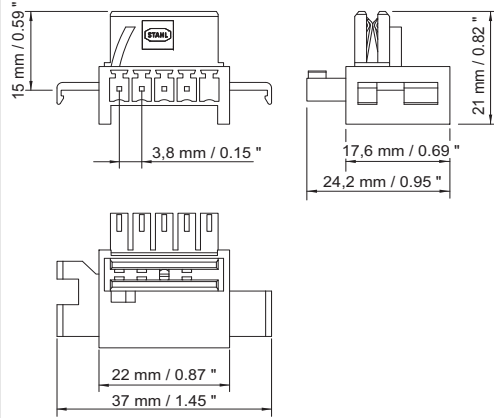
Tabla de selección

Versión	Ilustración	Descripción	Número de pedido	Nº de art.	PS
pac-Bus Serie 9194	 09885E00	bus pac es un elemento único, medida del marco 17,6 mm	9194/31-17	160731 ◀	21
Juego de bornes para bus pac	 10374E00	5-polos, (Inicio + final) con puente para detección de fallos	9194/50-01	160730 ◀	21

Datos técnicos

Protección contra explosiones	
Global (IECEX)	
Gas	IECEX BVS 10.0042X Ex nA IIC T4 Gc
Europa (ATEX)	
Gas	BVS 03 E 213 X ⊕ II 3G Ex nA IIC T4 Gc
Certificaciones y aprobaciones	
Certificaciones	IECEX, ATEX, Brasil (INMETRO), Canadá (CSA), Kazajstán (TR), Rusia (TR), Serbia (SRPS), EE.UU. (FM), Bielorrusia (TR)
Certificaciones navales	DNV
Alimentación	
Corriente máx.	4 A
Bornas terminales	Tipo tornillo, 5-polos, máximo 1,5 mm ² o vía módulo de alimentación 9193
Instalación	sobre perfil DIN (NS35/15, NS35/7,5)
Posición de montaje	vertical o horizontal

Esquema de medidas (todas las medidas en mm / pulgadas) - Se reserva el derecho a modificaciones



09858E00

A3