



14224E00

WebCode 9195A

- > Soporte pac para 8 o 16 aisladores, hasta 32 señales
- > Todos los aisladores ISpac estándar utilizables
- > Integración de señales Ex i y no Ex i en un soporte
- > Instalación rápida y fácil mediante
 - cable de sistema preconfeccionado para sistema de automatización
 - Montaje del soporte en riel DIN o placa de montaje
- > Gran estabilidad mecánica probada mediante certificación naval
- > Apto para los siguientes sistemas:
 - Emerson Delta V y SIS 1508
 - Invensys
 - Honeywell C300
 - Siemens ET200M y ET200F
 - Yokogawa Centum VP y ProSafe-RS



ATEX / IECEx							NEC 505						NEC 506						NEC 500					
							Class I						Class I						Class I Class II Class III					
Zone	0	1	2	20	21	22	Zone	0	1	2	20	21	22	Division	1	2	1	2	1	2				
Interfaz Ex i	x	x	x	x	x	x	Interfaz Ex i	x	x	x				Interfaz Ex i	x	x	x	x	x	x				
Instalación en			x			x	Instalación en			x			x	Instalación en		x		x		x				

Tabla de selección

Versión	Tipo de E/S	Clase de señal	Número de slots	Conexión HART-Multiplexor	Redundancia	Número de pedido	Nº de art.	PS	Peso
pac-Carrier Serie 9195, universal	cualquiera	DI, DO, AI, AO	8	no	No	9195/08A-EP1-05A5	221914	27	0,356
			16	no	No	9195/16A-XX0-03B3	221918	27	0,834
			9192/32	No	No	9195/16H-XX0-01C	209268	27	0,843

Versiones personalizadas para la conexión a los siguientes sistemas de control: Yokogawa Centum VP, Yokogawa ProSafe-RS, Emerson Delta V, Emerson SIS 1508, TRICONEX, Invensys, Honeywell, Siemens.

Una relación exacta de las versiones de soportes pac disponibles, así como la descripción técnica, las encontrará en Internet, bajo WebCode 9195A. Desarrollo y suministro de nuevas variantes en el lapso de 6 semanas.

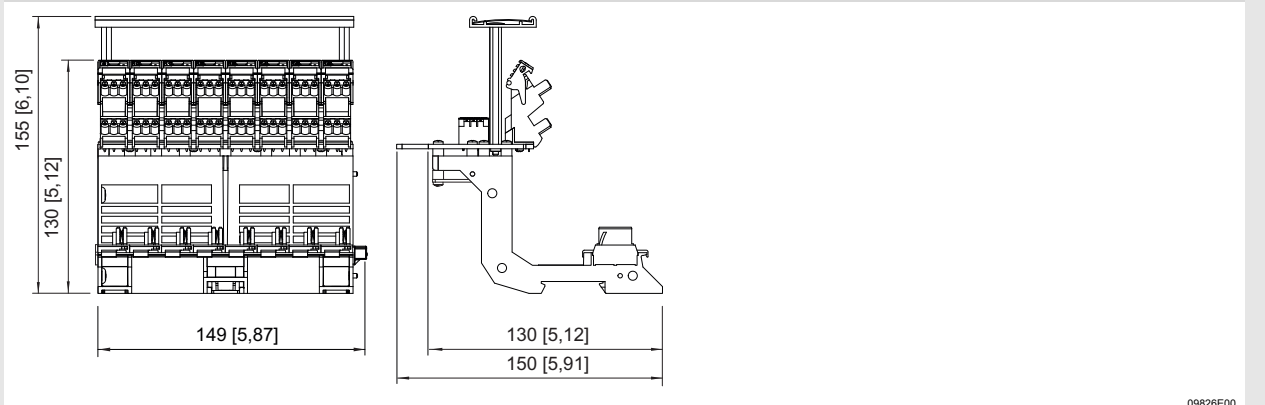
Datos técnicos

Protección contra explosiones Global (IECEx)	IECEX BVS 10.0042X
Gas	Ex nA nC IIC T4 Gc
Europa (ATEX)	BVS 03 ATEX E 213 X
Gas	⊕ II 3 G Ex nA nC IIC T4 Gc
Certificaciones y aprobaciones	IECEX, ATEX, Brasil (INMETRO), Canadá (cFM), Kazajstán (TR), Rusia (TR), EE.UU. (FM), Bielorrusia (TR)
Certificaciones	
Certificaciones navales	DNV
Alimentación	
Tensión nominal U _N	24 V CC
Alimentación redundante	Sí, desacoplada por diodos
Fusible	2 x TR5; T 2,0 A; intercambiable, para alimentación primaria y redundante

Datos técnicos	
Conexión de equipos de campo	8, 16, 32
Número de canales	
Configuración del sistema	
Interfase HART	
Connexión	- vía interconexión a sistemas de automatización - vía multiplexor HART (Sólo 9195/..H-...-...)
Mensaje de Error	
Fallo de alimentación PF	Contacto (35 V / 100 mA), cerrado en condiciones óptimas

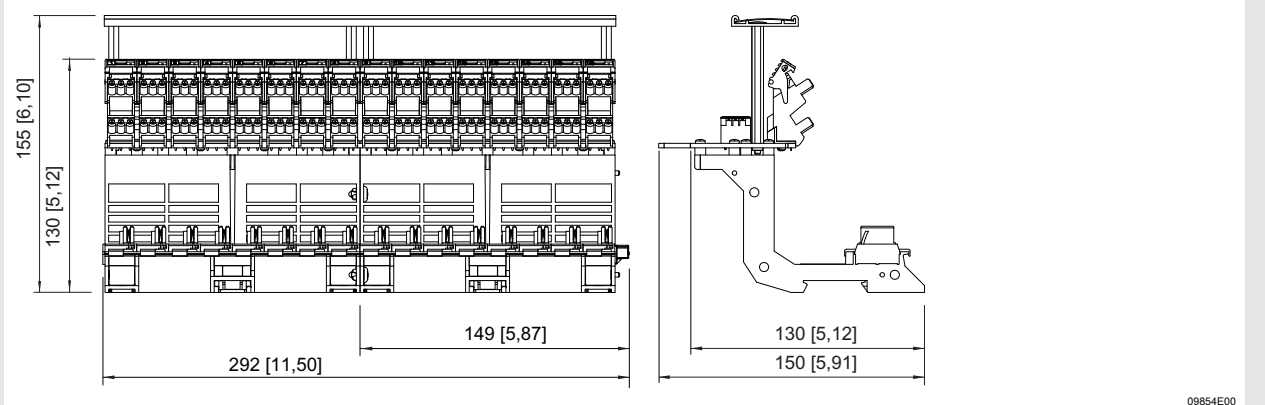
10154E06

Esquema de medidas (todas las medidas en mm [pulgadas]) – Se reserva el derecho a modificaciones



09826E00

Modelo 9195/08-...-..., 8 ranuras



09854E00

Modelo 9195/16-...-..., 16 ranuras