



14224E00

**WebCode 9195A**

- > Support pac pour 8 ou 16 isolateurs galvaniques, jusqu'à 32 signaux
- > Tous les isolateurs galvaniques ISpac standard sont utilisables
- > Intégration de signaux Ex i et non Ex i dans un support
- > Installation facile et rapide grâce
  - aux câbles de système préconfectionnés raccordés au système d'automatisation
  - au montage du support sur un rail DIN ou une plaque de montage
- > Stabilité mécanique élevée certifiée par l'homologation Navale
- > Utilisable pour les systèmes suivants :
  - Emerson Delta V et SIS 1508
  - Invensys
  - Honeywell C300
  - Siemens ET200M et ET200F
  - Yokogawa Centum VP et ProSafe-RS



ATEX / IECEx							NEC 505						NEC 506						NEC 500									
							Class I												Class I						Class II		Class III	
Zone	0	1	2	20	21	22	Zone	0	1	2	20	21	22	Division	1	2	1	2	1	2								
Interface Ex i	x	x	x	x	x	x	Interface Ex i	x	x	x				Interface Ex i	x	x	x	x	x	x	x							
Installation en			x			x	Installation en			x			x	Installation en		x		x			x							

#### Tableau de sélection

Version	Type E/S	Type de signal	Nombre d'emplacements	Raccord multiplexeur HART	Redondance	Numéro de commande	Réf.	PS	Poids
Support pac, type 9195 universel	quelconque	DI, DO, AI, AO	8	non	non	<b>9195/08A-EP1-05A5</b>	<b>221914</b>	27	0,356
			16	non	non	<b>9195/16A-XX0-03B3</b>	<b>221918</b>	27	0,834
			9192/32	non	non	<b>9195/16H-XX0-01C</b>	<b>209268</b>	27	0,843

Versions spécifiques au client pour le raccordement à des systèmes de conduites suivants : Yokogawa Centum VP, Yokogawa ProSafe-RS, Emerson Delta V, Emerson SIS 1508, TRICONEX, Invensys, Honeywell, Siemens.

Vous trouverez une liste détaillée des versions de supports pac et la description technique sur l'Internet sous WebCode 9195A. Développement et livraison de nouvelles variantes en l'espace de 6 semaines.

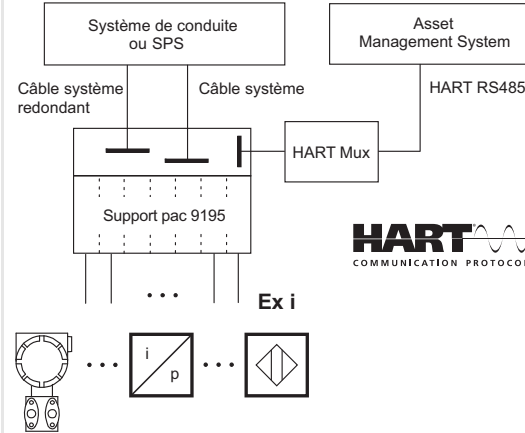
#### Caractéristiques techniques

Protection contre les explosions	
Global (IECEX)	
Gaz	IECEX BVS 10.0042X Ex nA nC IIC T4 Gc
Europe (ATEX)	
Gaz	BVS 03 ATEX E 213 X II 3 G Ex nA nC IIC T4 Gc
Certificats et homologations	
Certificats	IECEX, ATEX, Brésil (INMETRO), Canada (cFM), Kazakhstan (TR), Russie (TR), USA (FM), Biélorussie (TR)
Certificats d'enregistrement	DNV
Energie auxiliaire	
Tension nominale U <sub>N</sub>	24 V CC
Alimentation redondante	oui, découplée par diodes
Fusible	2 x TR5; T 2,0 A; interchangeable pour alimentation primaire et redondante

**Caractéristiques techniques**

Raccord pour appareils mobil  
Nombre de canaux  
Configuration du système

8, 16, 32



10154E04

Interface HART

Raccord

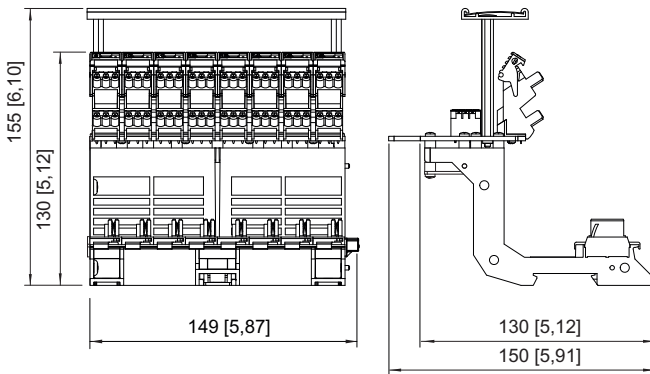
- raccordement aux systèmes d'automatisation  
- par multiplexeur HART 9192 (seulement pour 9195/..H-....)

Message d'erreur

Coupe de l'énergie auxiliaire PF

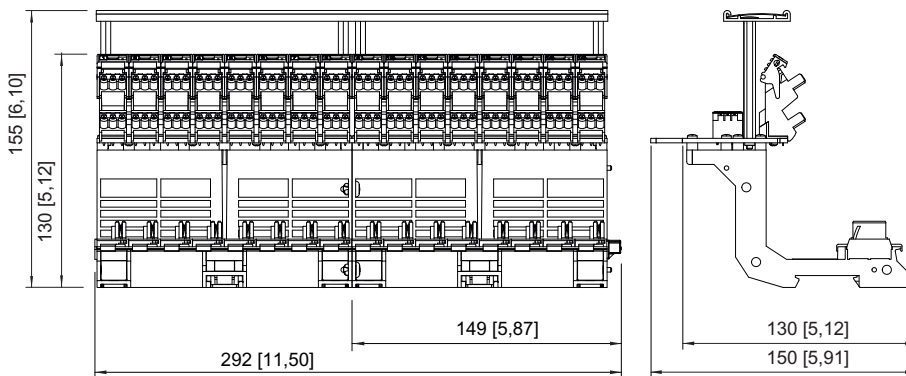
Contact (35 V / 100 mA), normalement fermé

**Plans d'encombrement** (toutes les dimensions sont en mm [pouce]) – Sous réserve de modifications



09826E00

**Type 9195/08-...-..., 8 emplacements**



09854E00

**Type 9195/16-...-..., 16 emplacements**