

Invólucro Ex d de metal leve, "Invólucro à prova de explosão" Série 8265

GUBOX

STAHL

www.stahl.de



11404E00

- > Homologação internacional
- > 6 tamanhos básicos do invólucro
- > Visores disponíveis como opção
- > Entrada de cabos direta ou indireta



Os invólucros são usados para a montagem de comandos do motor, para caixas de comando e caixas de bornes. Eles são adequados para a montagem de instrumentos de medição e comandos específicos do cliente. A operação de equipamentos que produzem centelhas nas zonas 1 e 2 é possível graças a essa técnica. Os componentes integrados são equipamentos elétricos comuns e aparelhos de conexão produzidos e cabeados conforme as instruções do cliente. Os invólucros individuais podem ser montados como componentes em comandos Ex e. Uma aplicação típica é a montagem de disjuntores para a proteção do motor em sistemas de distribuição de luz e de aquecimento. O formato do invólucro está otimizado para:

- > Montagem e colocação em funcionamento simples dos equipamentos
- > Manutenção eficiente

Isso se consegue graças à grande abertura da tampa.

Dessa forma, todo o espaço de montagem para os equipamentos elétricos fica com acesso livre. Os acessórios disponíveis incluem tampas com visores, O-rings para atingir a classe de proteção IP66 e placas de montagem, assim como trilhos DIN simples.

Para a entrada direta de cabos no invólucro estão disponíveis prensa-cabos antideflagrantes ou perfurações roscadas para a conexão de tubos. Para a entrada de cabos indireta se utilizam invólucros com câmara de conexão do tipo de proteção antideflagrante "Segurança aumentada" da série 8146 e 8125.

WebCode 8265A

E9

Invólucro Ex d de metal leve, "Invólucro à prova de explosão"

Série 8265



	ATEX / IECEx					
Zone	0	1	2	20	21	22
Pode ser utilizado em		x	x		x	x

Proteção contra explosões

Global (IECEX)

Gás e poeira

8265/0: IECEx PTB 07.0027 U 8265/4: IECEx PTB 07.0028 U 8265/5: IECEx PTB 07.0029

8265/0: Ex d e IIC Gb

8265/4: Ex d e ia ib [ia Ga] IIC Gb

8265/5: Ex d e ia ib [ia Ga] IIC T6, T5, T4 Gb

8265/0: Ex tb IIIC Db

8265/5: Ex tb IIIC T 80°C, T 95°C Db

Europa (ATEX)

Gás e poeira

8265/0: PTB 06 ATEX 1023 U 8265/4: PTB 06 ATEX 1076 U 8265/5: PTB 06 ATEX 1077

8265/0: Ⓜ II 2 G Ex d e IIC Gb

8265/4: Ⓜ II 2 G Ex d e ia ib [ia Ga] IIC Gb

8265/5: Ⓜ II 2 G Ex d e ia ib [ia Ga] IIC Gb T6, T5, T4 Gb

8265/0: Ⓜ II 2 D Ex tb IIIC Db

8265/5: Ⓜ II 2 D Ex tb IIIC T 80°C, T 95°C Db

Auswahltable

Ausführung	Dimensões externas CxLxA [mm]	Descrição	Número de encomenda	Peso kg
Tamanho 1	125 x 125 x 132	Invólucro vazio sem visor	8265/01-0000	2,750
	125 x 125 x 132	Invólucro vazio com visor	8265/01-0010	2,770
Tamanho 2	155 x 155 x 132	Invólucro vazio sem visor	8265/02-0000	3,850
	155 x 155 x 132	Invólucro vazio com visor	8265/02-0010	4,100
Tamanho 3	195 x 195 x 172	Invólucro vazio sem visor	8265/03-0000	6,580
	195 x 195 x 172	Invólucro vazio com visor	8265/03-0010	6,630
Tamanho 4	236 x 236 x 227	Invólucro vazio sem visor	8265/04-0000	10,640
	236 x 236 x 227	Invólucro vazio com visor	8265/04-0010	11,130
Tamanho 5	285 x 285 x 230	Invólucro vazio sem visor	8265/05-0000	18,300
	285 x 285 x 230	Invólucro vazio com visor	8265/05-0010	18,750
Tamanho 6	335 x 335 x 281	Invólucro vazio sem visor	8265/06-0000	27,800
	335 x 335 x 281	Invólucro vazio com visor	8265/06-0010	28,800

Combinações típicas de invólucros da câmara de pressão 8265 com câmaras de conexão 8146 ou 8125

Invólucro Ex d	Câmara de conexão de plástico moldado		Câmara de conexão de chapa de aço ou aço inoxidável	
	câmara de conexão	através de quadro de vedação	câmara de conexão	através de quadro de vedação
8265/01-... Tamanho 1	8146/.031	Tamanho 0	8125/.041	Tamanho 0
	8146/.041	Tamanho 0		
8265/02-... Tamanho 2	8146/.031	Tamanho 0	8125/.041	Tamanho 0
	8146/.041	Tamanho 0		
8265/03-... Tamanho 3	8146/.041	Tamanho 1	8125/.041	Tamanho 1
	8146/.051	Tamanho 1		
	8146/.061	Tamanho 1		
	8146/.071	Tamanho 1		
Invólucro Ex d	Câmara de conexão de plástico moldado		Câmara de conexão de chapa de aço ou aço inoxidável	

Invólucro Ex d de metal leve, "Invólucro à prova de explosão" Série 8265

GUBOX



Combinações típicas de invólucros da câmara de pressão 8265 com câmaras de conexão 8146 ou 8125

8265/04-... Tamanho 4	8146/.073	Tamanho 3	8125/.073	Tamanho 3
	8146/.075	Tamanho 3		
	8146/.075	Tamanho 4		
	8146/.083	Tamanho 3	8125/.083	Tamanho 3
	8146/.085	Tamanho 3	8125/.085	Tamanho 3
	8146/.085	Tamanho 4	8125/.085	Tamanho 4
	8146/.093	Tamanho 3	8125/.093	Tamanho 3
	8146/.095	Tamanho 3	8125/.095	Tamanho 3
8265/05-... Tamanho 5	8146/.095	Tamanho 4	8125/.095	Tamanho 4
	8146/.073	Tamanho 3	8125/.073	Tamanho 3
	8146/.075	Tamanho 4		
	8146/.083	Tamanho 3	8125/.083	Tamanho 3
	8146/.085	Tamanho 3	8125/.085	Tamanho 3
	8146/.093	Tamanho 3	8125/.093	Tamanho 3
	8146/.095	Tamanho 4	8125/.095	Tamanho 3
8265/06-... Tamanho 6	8146/.073	Tamanho 2	8125/.073	Tamanho 2
	8146/.075	Tamanho 2		
	8146/.075	Tamanho 4		
	8146/.083	Tamanho 2	8125/.083	Tamanho 2
	8146/.085	Tamanho 2	8125/.085	Tamanho 2
	8146/.085	Tamanho 4	8125/.085	Tamanho 4
	8146/.093	Tamanho 2	8125/.093	Tamanho 2
	8146/.095	Tamanho 2	8125/.095	Tamanho 2
	8146/.095	Tamanho 4	8125/.095	Tamanho 4

Dados técnicos

Dados elétricos

Tensão nominal de serviço U_e	Padrão:	1000 V
	Especial:	10 kV - dependente das entradas de cabos ou prensa-cabos utilizados e do equipamento montado.
Corrente nominal de serviço I_e	Invólucro	Corrente
	Tamanho 1	máx. 160 A
	Tamanho 2	
	Tamanho 3	
	Tamanho 4	
	Tamanho 5	máx. 250 A
	Tamanho 6	

Observar as placas de tipo e de identificação dos aparelhos!

E9

Invólucro Ex d de metal leve, "Invólucro à prova de explosão"

Série 8265



Dados técnicos

Potência dissipada e classe de temperatura	Invólucro	Gama de temperatura ambiente			
		Classe de temperatura T6		Classe de temperatura T5	
		máx. +60 °C	máx. +40 °C	máx. +60 °C	máx. +40 °C
Tamanho 1 não pintado		13 W	27 W	22 W	38 W
Tamanho 1 pintado		16 W	35 W	28 W	49 W
Tamanho 2 não pintado		18 W	40 W	35 W	58 W
Tamanho 2 pintado		23 W	52 W	45 W	75 W
Tamanho 3 não pintado		23 W	58 W	52 W	85 W
Tamanho 3 pintado		26 W	75 W	67 W	110 W
Tamanho 4 não pintado		38 W	85 W	72 W	130 W
Tamanho 4 pintado		49 W	110 W	93 W	169 W
Tamanho 5 não pintado		49 W	117 W	96 W	190 W
Tamanho 5 pintado		63 W	152 W	124 W	247 W
Tamanho 6 não pintado		58 W	138 W	115 W	205 W
Tamanho 6 pintado		75 W	179 W	149 W	266 W

Dados mecânicos

Tipo de protecção	IP54 sem O-ring -60 °C ... IP66 com O-ring de silicone -60 °C ... (azul)										
Invólucro	Alumínio, sem cobre (resistente à água do mar) AL Si7Mg03 conforme EN 13195 No caso de contato direto com água salgada se recomenda uma pintura.										
Número máximo de perfurações	Número máximo de perfurações métricas em cada lado do invólucro										
	Invólucro	M20 x 1,5	M25 x 1,5	M32 x 1,5	M40 x 1,5	M50 x 1,5	M63 x 1,5	M75 x 1,5	M90 x 1,5	M105 x 1,5	
	Tamanho 1	3	1	1	1	--	--	--	--	--	
	Tamanho 2	3	2	2	1	--	--	--	--	--	
	Tamanho 3	8	4	3	2	1	1	1	--	--	
	Tamanho 4	16	9	6	4	3	1	1	--	--	
	Tamanho 5	18	9	8	5	3	2	1	1	--	
	Tamanho 6	28	16	12	8	5	3	2	1	1	
	Número máximo de perfurações Conduit	Número máximo de perfurações Conduit em cada lado do invólucro									
		Invólucro	1/2"	3/4"	1"	1 1/4"	1 1/2"	2"	2 1/2"	3"	
Tamanho 1		2	1	1	1	--	--	--	--		
Tamanho 2		2	2	1	1	--	--	--	--		
Tamanho 3		5	3	2	2	1	1	--	--		
Tamanho 4		10	6	5	4	3	2	--	--		
Tamanho 5		12	9	6	5	3	2	1	1		
Tamanho 6		18	12	8	6	6	3	2	1		

Protecção contra explosões

Execução	Invólucro com câmara de conexão 8146
Global (IECEx)	
Gás e poeira	IECEx PTB 06.0090 Ex d e ia/ib [ia Ga] mb q IIA, IIB, IIC, T6, T5, T4 Gb Ex tb IIIA, IIIB, IIIC, T80 °C, T95 °C, T130 °C Db
Europa (ATEX)	
Gás e poeira	PTB 01 ATEX 1024 ⊕ II 2 G Ex de ia ib[ia Ga] mb q IIA, IIB, IIC T6, T5, T4 Gb ⊕ II 2 DEx tb IIIA, IIIB, IIIC T80 °C, T95 °C, T130 °C Db IP66

Invólucro Ex d de metal leve, "Invólucro à prova de explosão" Série 8265

GUBOX



Dados técnicos

Execução Invólucro com câmara de conexão 8146

Dados elétricos

Tensão nominal máx. 1100 V (dependente dos equipamentos incorporados utilizados)
Corrente nominal de serviço I_e máx. 630 A

Dados mecânicos

Tipo de proteção IP 66 (dependente dos equipamentos incorporados utilizados)
Material Invólucro Resina de poliéster, reforçada com fibra de vidro, cinza escuro, semelhante a RAL 7024, resistência ao choque ≥ 7 J, resistência superficial $\leq 10^9$ Ohm, material retardador de chamas, auto-extinguível
Junta silicone, em espuma

Proteção contra explosões

Execução Invólucro com câmara de conexão 8125

Global (IECEX)

Gás e poeira IECEx PTB 06.0079
Ex d e ia ib [ia Gb] mb q IIA, IIB, IIC T6, T5, T4 Gb
Ex tb IIIC T 80 °C, T 95 °C, T 130 °C Db

Europa (ATEX)

Gás e poeira PTB 01 ATEX 1001
⊕ II 2 G Ex d e ia ib [ia Gb] q IIA, IIB, IIC T6, T5, T4 Gb
⊕ II 2 D Ex tb IIIC T 80 °C, T 95 °C, T 130 °C Db IP66

Dados técnicos

Execução Invólucro com câmara de conexão 8125

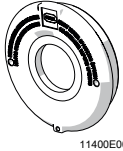
Dados elétricos

Tensão nominal máx. 1100 V (dependente dos equipamentos incorporados utilizados)
Corrente nominal de serviço I_e máx. 630 A

Dados mecânicos

Tipo de proteção IP 66 (dependente dos equipamentos incorporados utilizados)
Material Invólucro dependente da versão:
chapa de aço galvanizada; pintada, cinza claro, RAL 7032 ou
aço inoxidável sem pintura (pintura possível se especificada no pedido)
Junta silicone, em espuma

Acessórios e peças de reposição

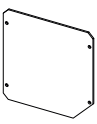
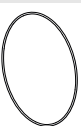


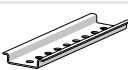
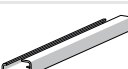


Designação	Figura		Nº do artigo	Peso kg
Tampa com janela de inspeção		para invólucro: Tamanho 1	211037	0,890
		Secção visível do visor \varnothing 68 mm		
		para invólucro: Tamanho 2	209698	1,525
		Secção visível do visor \varnothing 105 mm		
		para invólucro: Tamanho 3	143452	2,232
		Secção visível do visor \varnothing 141 mm		
para invólucro: Tamanho 4	143453	3,856		
Secção visível do visor \varnothing 186 mm				
para invólucro: Tamanho 5	211041	5,303		
Secção visível do visor \varnothing 186 mm				
para invólucro: Tamanho 6	201886	9,220		
Secção visível do visor \varnothing 186 mm				

E9

Invólucro Ex d de metal leve, "Invólucro à prova de explosão" Série 8265



Acessórios e peças de reposição

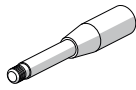
Designação	Figura	Nº do artigo	Peso kg		
Placa de montagem	 11401E00	para invólucro, tamanho 1	208862	0,120	
		para invólucro, tamanho 2	143484	0,189	
		para invólucro, tamanho 3	143485	0,364	
		para invólucro, tamanho 4	143486	0,744	
		para invólucro, tamanho 5	143487	1,070	
		para invólucro, tamanho 6	143488	1,700	
O-RINGUE	 11402E00	silicone, para invólucro, tamanho 1	211270	0,006	
		silicone, para invólucro, tamanho 2	221717	0,008	
		silicone, para invólucro, tamanho 3	221718	0,010	
		silicone, para invólucro, tamanho 4	221719	0,012	
		silicone, para invólucro, tamanho 5	211271	0,020	
		silicone, para invólucro, tamanho 6	221720	0,026	
Válvula de drenagem e respirador	 15776E00	com rosca $\frac{3}{8}$ "	107998	0,026	
		com rosca $\frac{1}{2}$ "	107999	0,090	
Trilho de montagem	 14856E00	TS15 L 80 mm para invólucro, tamanho 1	212425	0,013	
		TS15 L 90 mm, diagonal para invólucro, tamanho 1	212338	0,010	
		TS15 L 105 mm para invólucro, tamanho 2	143497	0,018	
		TS15 L 133 mm para invólucro, tamanho 3	137902	0,020	
		TS15 L 189 mm para invólucro, tamanho 4	137908	0,029	
		TS15 L 218 mm para invólucro, tamanho 5	212427	0,030	
	 09671E00	TS15 L 280 mm para invólucro, tamanho 6	166448	0,049	
		TS35 L 80 mm para invólucro, tamanho 1	212424	0,027	
		TS35 L 90 mm, diagonal para invólucro, tamanho 1	212339	0,025	
		TS35 L 105 mm para invólucro, tamanho 2	143498	0,037	
		TS35 L 133 mm para invólucro, tamanho 3	137970	0,040	
		TS35 L 189 mm para invólucro, tamanho 4	137976	0,060	
	 15760E00	TS35 L 218 mm para invólucro, tamanho 5	212426	0,033	
		TS35 L 280 mm para invólucro, tamanho 6	166449	0,100	
		G32 L 133 mm para invólucro, tamanho 3	137939	0,020	
		G32 L 189 mm para invólucro, tamanho 4	137945	0,130	
		G32 L 218 mm para invólucro, tamanho 5	212428	0,135	
		G32 L 280 mm para invólucro, tamanho 6	166450	0,200	
	Parafuso sem cabeça	 05984E00	M5x16-A2 com sextavado interno e ponta	110216	0,001
	Chave	 05986E00	para abrir a tampa do invólucro, de tamanho 1, 2, 3, 4	142059	0,060

Invólucro Ex d de metal leve, "Invólucro à prova de explosão" Série 8265

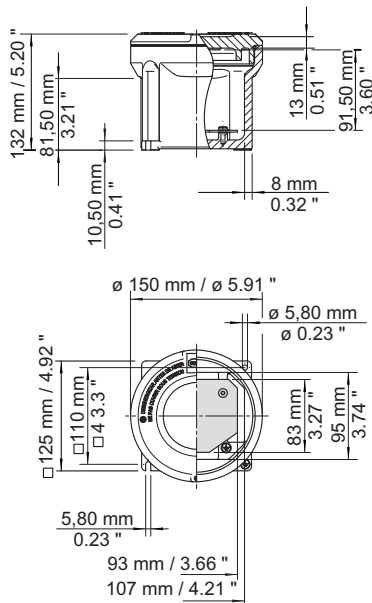
GUBOX



Accessórios e peças de reposição

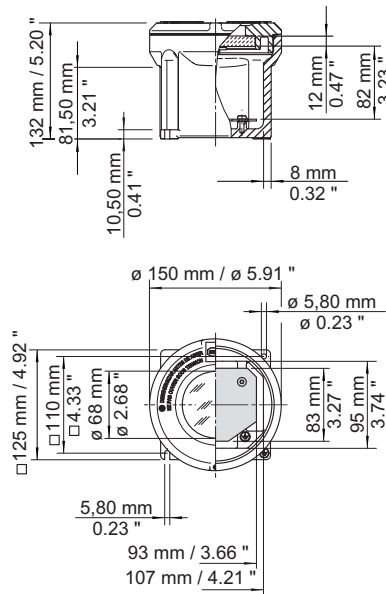
Designação	Figura	Nº do artigo	Peso kg
Chave inglesa	 13135E00	para abrir a tampa do invólucro, de tamanho 5, 6 221927	0,214

Desenhos dimensionais (todas as medidas em mm/polegadas) - Sujeito a modificações



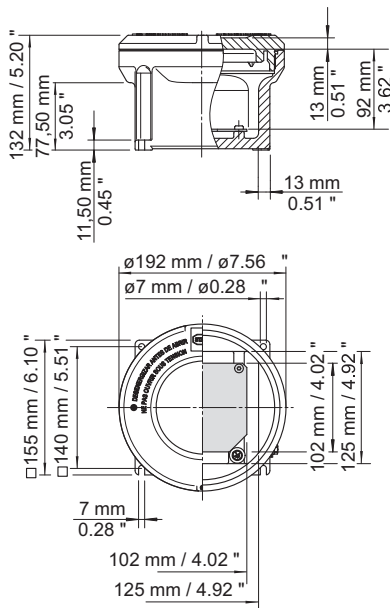
11396E00

**Invólucro de tamanho 1
8265/1-000,
sem visor**



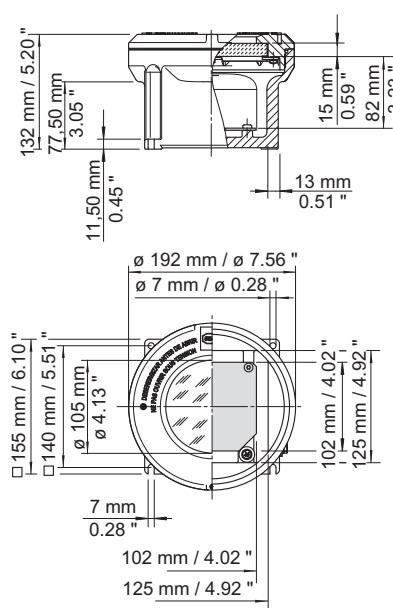
11397E00

**Invólucro de tamanho 1
8265/1-001,
com visor**



05575E00

**Invólucro de tamanho 2
8265/2-000,
sem visor**



05578E00

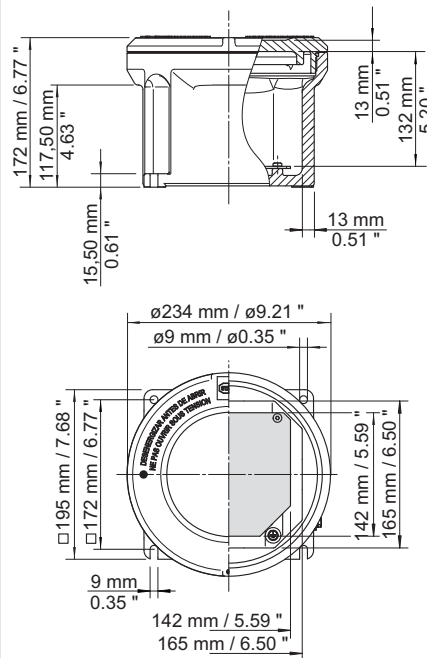
**Invólucro de tamanho 2
8265/2-001,
com visor**

E9

Invólucro Ex d de metal leve, "Invólucro à prova de explosão" Série 8265

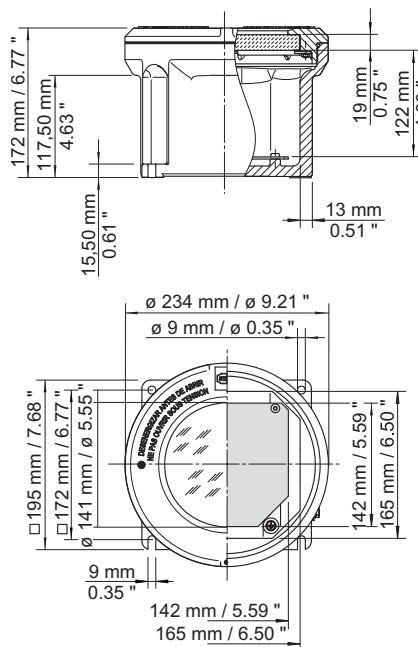


Desenhos dimensionais (todas as medidas em mm/polegadas) - Sujeito a modificações



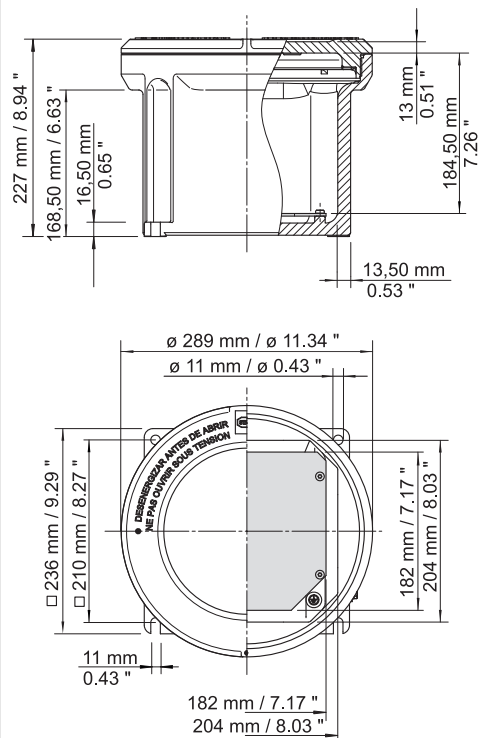
05580E00

**Invólucro de tamanho 3
8265/3-000,
sem visor**



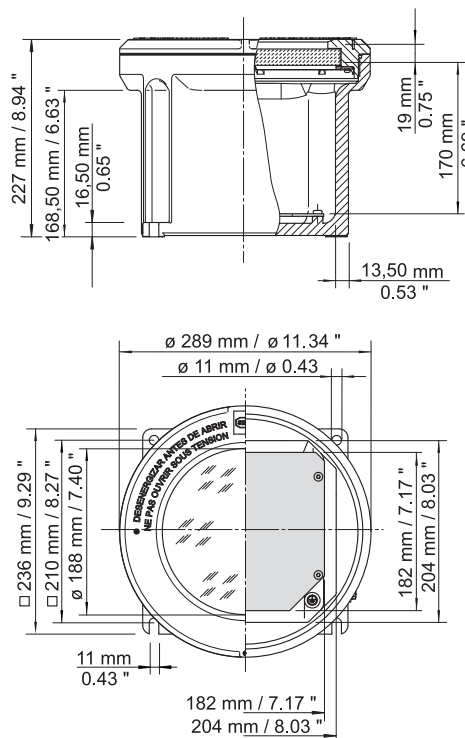
05581E00

**Invólucro de tamanho 3
8265/3-001,
com visor**



05584E00

**Invólucro de tamanho 4
8265/4-000,
sem visor**



05588E00

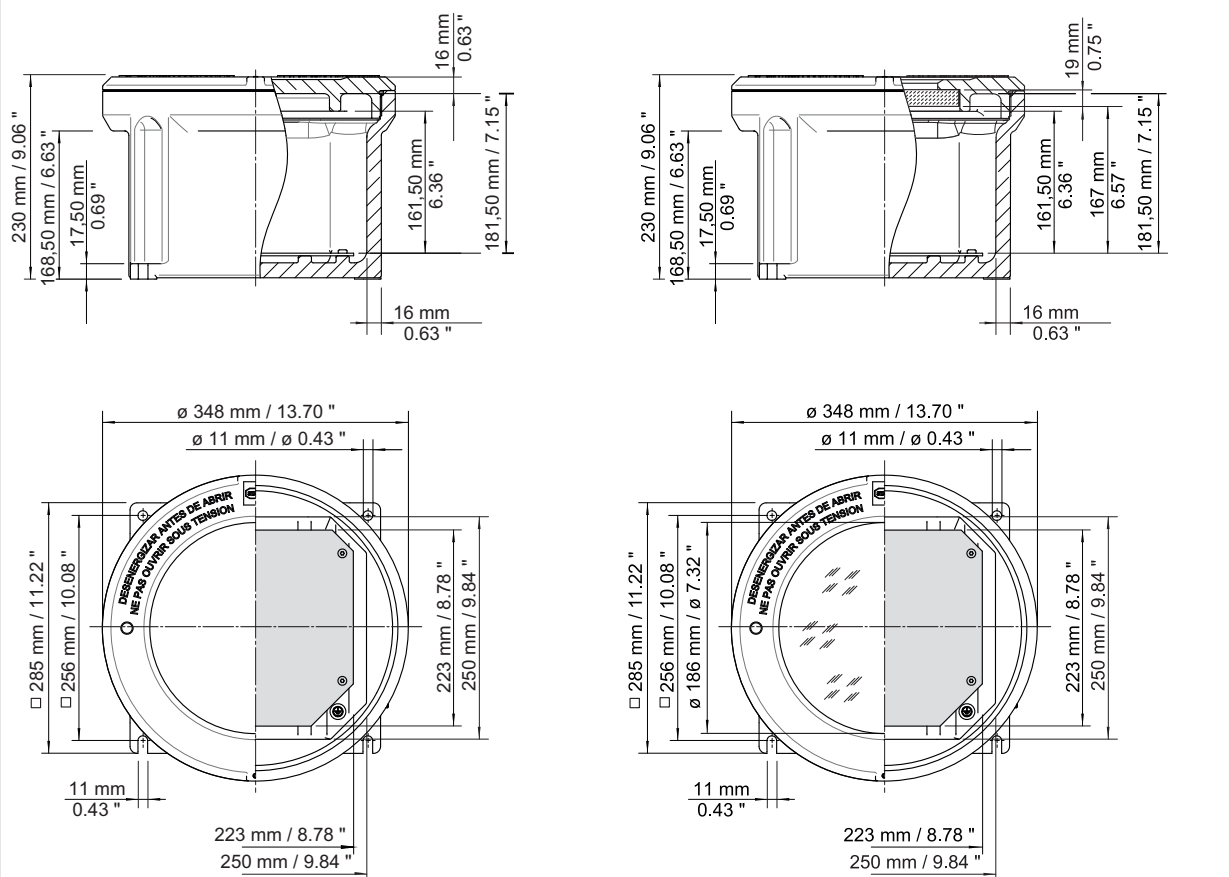
**Invólucro de tamanho 4
8265/4-001,
com visor**

Invólucro Ex d de metal leve, "Invólucro à prova de explosão" Série 8265

GUBOX



Desenhos dimensionais (todas as medidas em mm/polegadas) - Sujeito a modificações



11398E00

11399E00

Invólucro de tamanho 5
8265/5-000,
sem visor

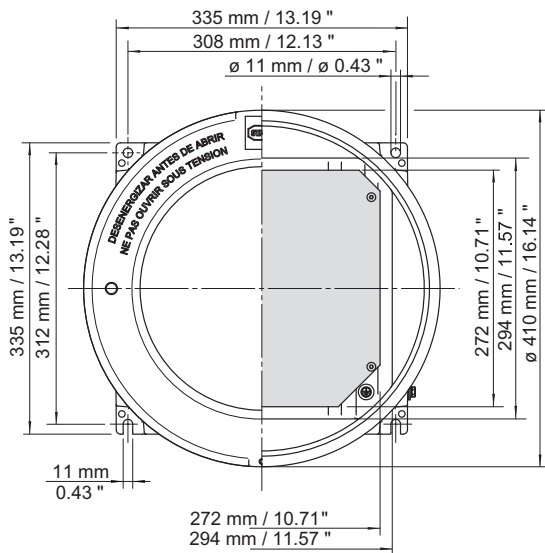
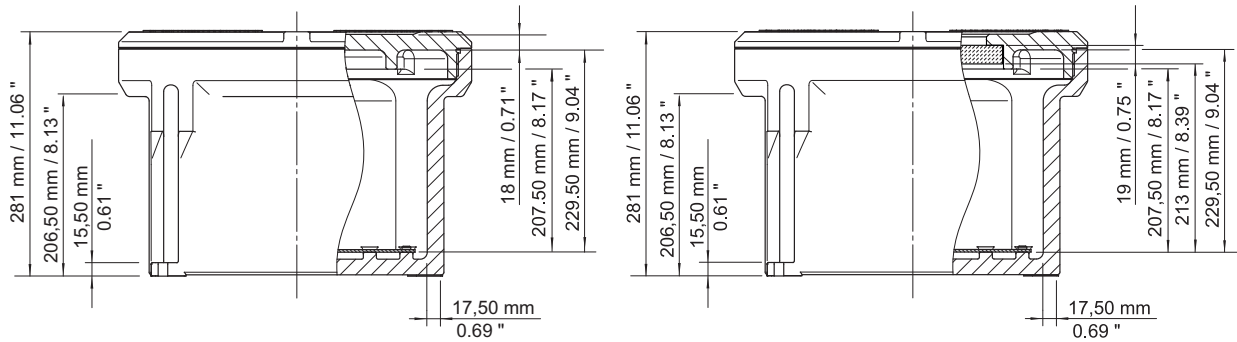
Invólucro de tamanho 5
8265/5-001,
com visor

Invólucro Ex d de metal leve, "Invólucro à prova de explosão"

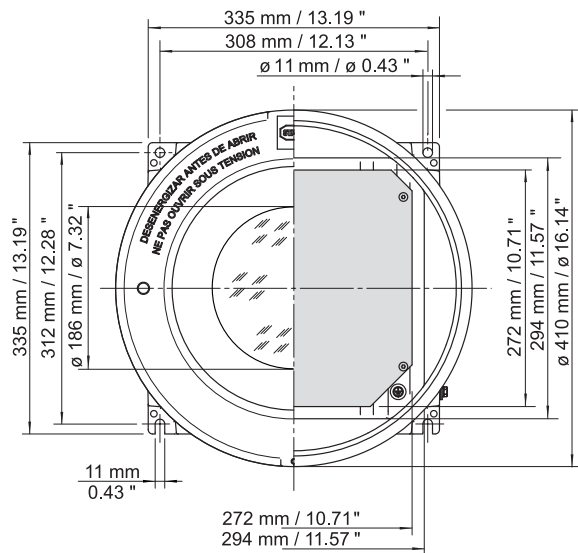
Série 8265



Desenhos dimensionais (todas as medidas em mm/polegadas) - Sujeito a modificações



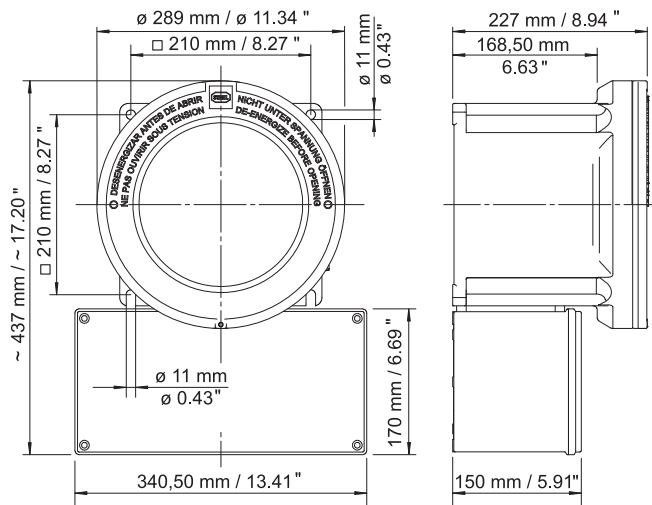
13133E00



13134E00

Invólucro de tamanho 6
8265/6-000,
sem visor

Invólucro de tamanho 6
8265/6-001,
com visor



05589E00

Invólucro de tamanho 4
8265/4-000,
com câmara de conexão 8146/S7.

Invólucro Ex d de metal leve, "Invólucro à prova de explosão" Série 8265

GUBOX



Reservado o direito a modificações nos dados técnicos, medidas, peso, construções e opções de fornecimento.
As imagens são meramente indicativas.

E9