



- Facile d'entretien grâce à l'utilisation de cartouches fusibles NEO-ZED usuelles
- Pratique : cartouches fusibles défectueuses reconnaissables de l'extérieur
- Pour tensions assignées d'emploi jusqu'à 400 V et courants de service assignés jusqu'à 25 A

E9

WebCode **8561A**

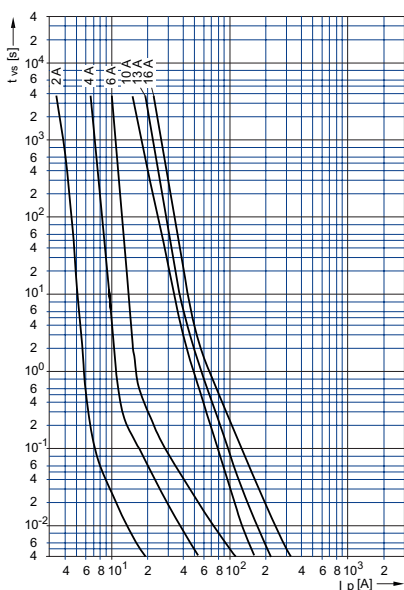


Les éléments de fusible de la série 8561/01 de R. STAHL assurent en particulier dans les distributions de fusibles Ex e la sécurisation des sorties du consommateur. Étant donné qu'ils sont équipés de cartouches fusibles usuelles du système NEOZED, ils offrent un entretien particulièrement facile ; de plus, les cartouches fusibles défectueuses sont reconnaissables de l'extérieur. Ils sont conçus pour des tensions assignées d'emploi jusqu'à 400 V et des courants de service assignés jusqu'à 25 A.

	IECEX / ATEX					
Zone	0	1	2	20	21	22
Installation en		•	•			

Tableau de sélection				
Description de produit	Élément de fusible			
Type de la cartouche fusible	Type du produit	N° d'art.	Poids kg	
D01	8561/01-01-...	149244	0,800	
D02	8561/01-02-...	149239	0,800	

Caractéristiques techniques	
Protection contre les explosions	
IECEX protection contre l'explosion de gaz	Ex de IIC
ATEX protection contre l'explosion de gaz	⊕ II 2 G Ex de IIC
Certificats	ATEX (PTB), Brésil (ULB), IECEX (PTB)
Caractéristiques électriques	
Tension assignée d'emploi AC	400 V
Courant de service assigné	16 A
Conditions ambiantes	
Température ambiante	-20 °C ... +40 °C
Caractéristiques mécaniques	
Matériau du boîtier	Résine époxy



Temps/courbe caractéristique des cartouches fusibles
(plage de tolérance max. ± 10 %)

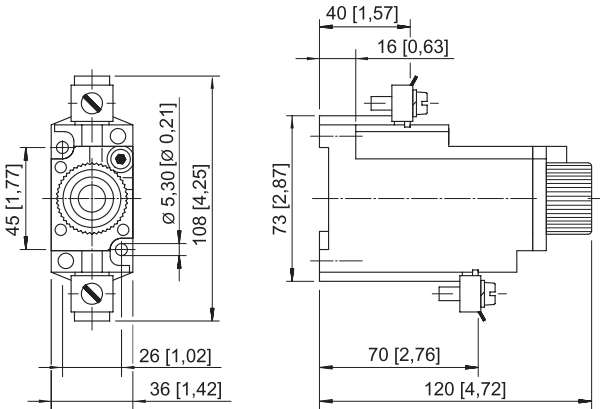
Pièces de rechange

Figure	Description	N° d'art.	Poids kg
Cartouche fusible			
	8561/01-01 16 A	111398	0,007
	8561/01-01 10 A	111399	0,006
	8561/01-01 2 A	111402	0,001
	8561/01-01 4 A	111401	0,006
	8561/01-01 6 A	111400	0,006
	8561/01-02 20 A	111397	0,012
	8561/01-02 25 A	111466	0,001
	Clé spéciale		
	Pour remplacer le socle calibré Néozed	149226	0,020
Obtrateur pour les raccords des bornes			
	Obturateur IP10	149225	0,008

Pièces de rechange

Figure	Description	N° d'art.	Poids kg
Socle calibré			
	8561/01-01 10 A	111629	0,001
	8561/01-01 2 A	111633	0,001
	8561/01-01 4 A	111634	0,001
	8561/01-01 6 A	111628	0,001
	8561/01-02 20 A	111630	0,001
	8561/01-02 25 A	111635	0,001

Plan d'encombrement (toutes les dimensions sont en mm [pouces]) – sous réserve de modifications



8561/01 Élément de fusible