



- Facile d'entretien grâce à l'utilisation de cartouches fusibles DIAZED usuelles
- Pratique : cartouches fusibles défectueuses reconnaissables de l'extérieur
- Pour tensions assignées d'emploi jusqu'à 500 V et courants de service assignés jusqu'à 63 A

E9

WebCode **8561B**

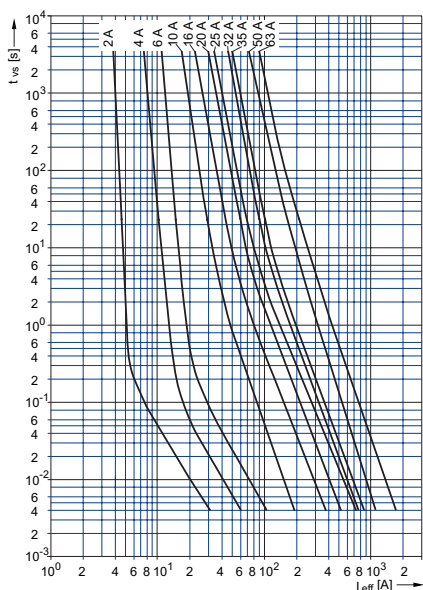


Les éléments de fusible 8561/02 de R. STAHL assurent en particulier dans les distributions de fusibles Ex e la sécurisation des sorties du consommateur ou servent de protection de secours pour le système. Étant donné qu'ils sont équipés de cartouches fusibles usuelles du système DIAZED, ils offrent un entretien particulièrement facile ; de plus, les cartouches fusibles défectueuses sont reconnaissables de l'extérieur. Ils sont conçus pour des tensions assignées d'emploi jusqu'à 500 V et des courants de service assignés jusqu'à 63 A.

	IECEX / ATEX					
Zone	0	1	2	20	21	22
Installation en		•	•			

Tableau de sélection				
Description de produit		Élément de fusible		
Type de la cartouche fusible	Type du produit	N° d'art.	Poids kg	
D II	8561/02-11	149234	0,785	
D III	8561/02-12	149223	0,748	

Caractéristiques techniques	
Protection contre les explosions	
IECEX protection contre l'explosion de gaz	Ex de IIC
ATEX protection contre l'explosion de gaz	⊕ II 2 G Ex de IIC
Certificats	ATEX (PTB), Brésil (ULB), IECEX (PTB)
Caractéristiques électriques	
Tension assignée d'emploi AC	500 V
Courant de service assigné	25 A
Conditions ambiantes	
Température ambiante	-20 °C ... +40 °C
Caractéristiques mécaniques	
Matériau du boîtier	Résine époxy

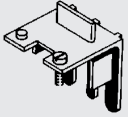
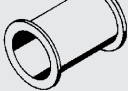


Temps/courbe caractéristique des cartouches fusibles
(plage de tolérance max. ± 10 %)

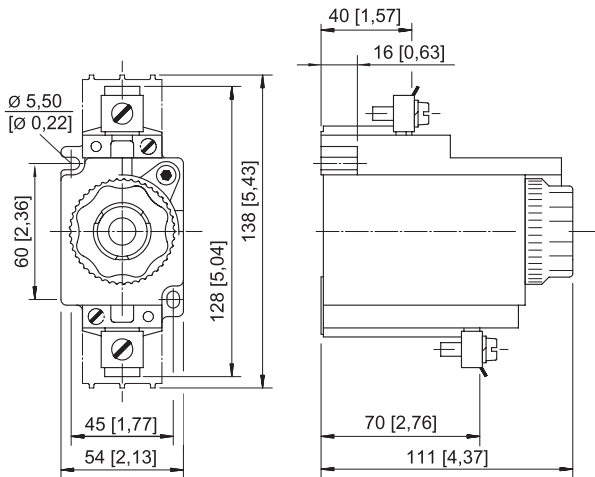
Pièces de rechange

Figure	Description	N° d'art.	Poids kg
Cartouche fusible			
	8561/02-12 63 A	111269	0,051
	8561/02-12 35 A	111267	0,047
	8561/02-12 50 A	111268	0,049
	8561/02-11 10 A	111273	0,027
	8561/02-11 16 A	111274	0,029
	8561/02-11 2 A	111270	0,024
	8561/02-11 20 A	111275	0,028
	8561/02-11 25 A	111276	0,029
	8561/02-11 4 A	111271	0,024
	8561/02-11 6 A	111272	0,024
	Clé pour socle calibré		
	Pour remplacer le socle calibré DIAZED	111660	0,018

Pièces de rechange

Figure	Description	N° d'art.	Poids kg
Obturateur pour les raccords des bornes			
	Obturateur IP10	149225	0,008
Socle calibré			
	8561/02-11 10 A	111653	0,012
	8561/02-11 16 A	111654	0,012
	8561/02-11 20 A	111655	0,012
	8561/02-11 25 A	111656	0,011
	8561/02-11 2 A	111650	0,012
	8561/02-11 4 A	111651	0,012
	8561/02-11 6 A	111652	0,012
	8561/02-12 35 A	111657	0,019
	8561/02-12 50 A	111658	0,049
	8561/02-12 63 A	111659	0,017

Plan d'encombrement (toutes les dimensions sont en mm [pouces]) – sous réserve de modifications



8561/02 Élément de fusible