



- En option : contacts auxiliaires Ex e ou Ex i pour commande et signalisation, enfichables et faciles à installer ultérieurement
- Puissance de coupure du moteur AC-3 selon CEI/EN 60947-3
- Variantes pour une utilisation aux États-Unis/au Canada disponibles sur demande
- Grande plage de température d'utilisation
- Haute résistance mécanique aux chocs et aux impacts
- Protection parfaite contre la pénétration de liquides et de poussières
- Données 3D à télécharger sur le site web

WebCode **8570A**



Les prises SolConeX de la série 8570/11 de R. STAHL pour la zone 1/21 en version 3, 4 et 5 pôles offrent une pleine puissance de commutation AC-3 jusqu'à 16 A. Le degré de protection élevé IP66 garantit une protection maximale contre la pénétration de poussières et d'eau dans toutes les positions d'application. Des contacts à lamelles autonettoyants garantissent un contact électrique optimal et les fiches peuvent être aisément branchées et débranchées en position zéro. L'interrupteur-sectionneur contribue à la sécurité par un dispositif de verrouillage mécanique grâce à sa manette verrouillable en position 0 et I.

	IECEX / ATEX					
Zone	0	1	2	20	21	22
Installation en		•	•		•	•

Tableau de sélection								
Description de produit	Prise murale 16 A Standard							
Variante de produit								
Figure	Nombre détaillé de pôles	Codage (position horaire)	Tension assignée d'emploi	Code couleur	Gamme de fréquences	Type du produit	N° d'art.	Poids kg
	1 P + N + PE	4	100 ... 130 V AC	jaune	50 / 60 Hz	8570/11-304	150598 ▲	1,120
		5	277 V AC	gris clair	60 Hz	8570/11-305	150582	1,120
	2 P + PE	2	> 50 V AC	vert	> 300 – 500 Hz	8570/11-302	150594	1,120
		3	> 50 ... 110 V DC	gris clair	–	8570/11-303	150590 ■	1,120
		7	480 ... 500 V AC	noir	50 / 60 Hz	8570/11-307	150586 ■	1,120
		9	380 ... 415 V AC	rouge	50 / 60 Hz	8570/11-309	218317	1,120
	3 P + N + PE	3	220/380 V AC	rouge	50 Hz	8570/11-503	218312 ■	1,450
		4	57/100 ... 75/130 V AC	jaune	50 / 60 Hz	8570/11-504	218313 ■	1,450
		5	347/600 ... 400/690 V AC	noir	50 / 60 Hz	8570/11-505	150527 ■	1,450
		6	200/346 ... 240/415 V AC	rouge	50 / 60 Hz	8570/11-506	150494 ▲	1,450
		7	277/480 ... 288/500 V AC	noir	50 / 60 Hz	8570/11-507	150508 ■	1,450
		9	120/208 ... 144/250 V AC	bleu	50 / 60 Hz	8570/11-509	150518 ■	1,450
		11	250/440 ... 265/460 V AC	rouge	60 Hz	8570/11-511	150538	1,450

**Tableau de sélection**



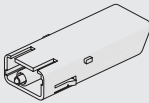
Description de produit Variante de produit		Prise murale 16 A Standard						
Figure	Nombre détaillé de pôles	Codage (position horaire)	Tension assignée d'emploi	Code couleur	Gamme de fréquences	Type du produit	N° d'art.	Poids kg
	3 P + PE	2	> 50 V AC	vert	> 300 – 500 Hz	8570/11-402	218315	1,350
		3	380 V AC	rouge	50 Hz	8570/11-403	218314	1,350
		4	100 ... 130 V AC	jaune	50 / 60 Hz	8570/11-404	218316 ■	1,350
		5	600 ... 690 V AC	noir	50 / 60 Hz	8570/11-405	150562 ■	1,350
		6	380 ... 415 V AC	rouge	50 / 60 Hz	8570/11-406	150550 ▲	1,350
		7	480 ... 500 V AC	noir	50 / 60 Hz	8570/11-407	150554 ■	1,350
		9	200 ... 250 V AC	bleu	50 / 60 Hz	8570/11-409	150558 ■	1,350
		10	> 50 V AC	vert	100 – 300 Hz	8570/11-410	150570	1,350
		11	440 ... 460 V AC	rouge	60 Hz	8570/11-411	150566	1,350
		Description de produit Variante de produit Contacts auxiliaires		Prise murale 16 A Variantes avec contact auxiliaire 1 (1 NO)				
Figure	Nombre détaillé de pôles	Codage (position horaire)	Tension assignée d'emploi	Code couleur	Gamme de fréquences	Type du produit	N° d'art.	Poids kg
	2 P + PE	6	200 ... 250 V AC	bleu	50 / 60 Hz	8570/11-306-S001	166609 ■	1,120
	3 P + N + PE	6	200/346 ... 240/415 V AC	rouge	50 / 60 Hz	8570/11-506-S001	218964 ■	1,600
	3 P + PE	5	600 ... 690 V AC	noir	50 / 60 Hz	8570/11-405-S001	218963	1,350
		6	380 ... 415 V AC	rouge	50 / 60 Hz	8570/11-406-S001	218960 ■	1,350
		7	480 ... 500 V AC	noir	50 / 60 Hz	8570/11-407-S001	166608	1,350
Description de produit Variante de produit		Prise murale 16 A Variantes avec plaque de mise à la terre métallique pour entrée de câbles métallique double et bouchon obturateur						
Figure	Nombre détaillé de pôles	Codage (position horaire)	Tension assignée d'emploi	Code couleur	Gamme de fréquences	Type du produit	N° d'art.	Poids kg
	1 P + N + PE	4	100 ... 130 V AC	jaune	50 / 60 Hz	8570/11-304-S011	203141	1,120
		4	100 ... 130 V AC	jaune	50 / 60 Hz	8570/11-304-S019	218955	1,120
	2 P + PE	6	200 ... 250 V AC	bleu	50 / 60 Hz	8570/11-306-S011	203090 ▲	1,120
		6	200 ... 250 V AC	bleu	50 / 60 Hz	8570/11-306-S019	214065 ▲	1,120
	3 P + N + PE	6	200/346 ... 240/415 V AC	rouge	50 / 60 Hz	8570/11-506-S020	214067 ■	1,450
	3 P + PE	5	600 ... 690 V AC	noir	50 / 60 Hz	8570/11-405-S020	218962	1,350
		6	380 ... 415 V AC	rouge	50 / 60 Hz	8570/11-406-S012	203142 ■	1,350
		6	380 ... 415 V AC	rouge	50 / 60 Hz	8570/11-406-S020	214066 ■	1,350
		7	480 ... 500 V AC	noir	50 / 60 Hz	8570/11-407-S020	218961	1,350
		9	200 ... 250 V AC	bleu	50 / 60 Hz	8570/11-409-S020	218959	1,350

Variantes avec plage de température -50 ... +55 °C disponibles sur demande ; silicone comme matériau d'étanchéité

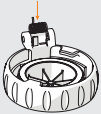
E3

Caractéristiques techniques				
Version	8570/11-...	8570/11-...-S001	8570/11-...-S011 8570/11-...-S012	8570/11-...-S019 8570/11-...-S020
<b>Protection contre les explosions</b>				
IECEX protection contre l'explosion de gaz	Ex db eb IIC T6 Gb	Ex db eb IIC T6 Gb	Ex db eb IIC T6 Gb	Ex db eb IIC T6 Gb
IECEX protection contre l'explosion de poussières	Ex tb IIIC T80 °C Db	Ex tb IIIC T80 °C Db	Ex tb IIIC T80 °C Db	Ex tb IIIC T80 °C Db
ATEX protection contre l'explosion de gaz	Ⓔ II 2 G Ex db eb IIC T6 Gb	Ⓔ II 2 G Ex db eb IIC T6 Gb	Ⓔ II 2 G Ex db eb IIC T6 Gb	Ⓔ II 2 G Ex db eb IIC T6 Gb
ATEX protection contre l'explosion de poussières	Ⓔ II 2 D Ex tb IIIC T80 °C Db	Ⓔ II 2 D Ex tb IIIC T80 °C Db	Ⓔ II 2 D Ex tb IIIC T80 °C Db	Ⓔ II 2 D Ex tb IIIC T80 °C Db
Certificats	ATEX (PTB), Corée (KGS), IECEX (PTB), Taiwan (ITRI)	ATEX (PTB), Corée (KGS), IECEX (PTB), Taiwan (ITRI)	ATEX (PTB), Corée (KGS), IECEX (PTB), Taiwan (ITRI)	ATEX (PTB), Corée (KGS), IECEX (PTB), Taiwan (ITRI)
<b>Caractéristiques électriques</b>				
Courant de service assigné	16 A	16 A	16 A	16 A
Courant de service assigné avis	en option jusqu'à 20 A	en option jusqu'à 20 A	en option jusqu'à 20 A	en option jusqu'à 20 A
Puissance de commutation des contacts principaux	4 kW : 220 / 230 / 240 V 7,5 kW : 380 / 400 / 415 / 500 V 11 kW : 600 / 690 V	4 kW : 220 / 230 / 240 V 7,5 kW : 380 / 400 / 415 / 500 V 11 kW : 600 / 690 V	4 kW : 220 / 230 / 240 V 7,5 kW : 380 / 400 / 415 / 500 V 11 kW : 600 / 690 V	4 kW : 220 / 230 / 240 V 7,5 kW : 380 / 400 / 415 / 500 V 11 kW : 600 / 690 V
Avis	Pour des fréquences > 100 Hz, l'intensité du courant doit être réduite à 12 A			
<b>Données spécifiques au dispositif</b>				
Fusible de puissance avec protection thermique	35 A gG	35 A gG	35 A gG	35 A gG
Fusible de puissance sans protection thermique	16 A gG	16 A gG	16 A gG	16 A gG
<b>Conditions ambiantes</b>				
Température ambiante	-30 °C ... +55 °C (T6, 16 A)	-30 °C ... +55 °C (T6, 16 A)	-30 °C ... +55 °C (T6, 16 A)	-30 °C ... +55 °C (T6, 16 A)
Avis	Variantes avec plage de température -50 ... +55 °C disponibles sur demande ; silicone comme matériau d'étanchéité Pour plus d'informations, voir le mode d'emploi.			
<b>Caractéristiques mécaniques</b>				
Dispositif de verrouillage	Interrupteur à 2 pôles (1 P + N) 2 contacts auxiliaires en option (ON à action retardée - OFF à action avancée)	Interrupteur à 4 pôles 2 contacts auxiliaires en option (ON à action retardée - OFF à action avancée)		
Degré de protection IP (CEI 60529)	IP66	IP66	IP66	IP66
Degré de protection IP (CEI 60079)	IP66	IP66	IP66	IP66
Matériau du boîtier	Polyamide, renforcé de fibres de verre	Polyamide, renforcé de fibres de verre	Polyamide, renforcé de fibres de verre	Polyamide, renforcé de fibres de verre
Sans silicone	Oui	Oui	Oui	Oui
Résistance aux chocs (IEC 60079)	7 J	7 J	7 J	7 J
Résistance aux chocs (CEI 62262)	IK10	IK10	IK10	IK10
Verrouillable en	en positions 0 et I	en positions 0 et I	en positions 0 et I	en positions 0 et I
<b>Composants</b>				
Entrées de câble avis	Introduction 1 : en bas à gauche Introduction 2 : en bas à droite	Introduction 1 : en bas à gauche Introduction 2 : en bas à droite	Introduction 1 : en bas à gauche Introduction 2 : en bas à droite	Introduction 1 : en bas à gauche Introduction 2 : en bas à droite
Entrée 1 modèle	8161/7-M25-1707	8161/7-M25-1707	8290/3-M25	à commander comme accessoire
Entrée 1 type	Presse-étoupe en polyamide	Presse-étoupe en polyamide	Bouchon obturateur polyamide	
Introduction 1	M25 x 1,5	M25 x 1,5	M25 x 1,5	M20 x 1,5
Introduction 1 plage serrage	7 – 17 mm	7 – 17 mm		
Entrée 2 modèle	8290/3-M25	8161/7-M25-1707 avec bouchon	8290/3-M25	8290/3-M20
Entrée 2 type	Bouchon obturateur polyamide	Presse-étoupe en polyamide	Bouchon obturateur polyamide	Bouchon obturateur polyamide
Introduction 2	M25 x 1,5	M25 x 1,5	M25 x 1,5	M20 x 1,5
Introduction 2 plage serrage		7 – 17 mm		
Avis	Entrée de câbles métallique : comprend une plaque en laiton avec des trous taraudés Positionnement des presse-étoupes : en bas (standard) ; en option, également possible en haut ou sur le côté			

**Accessoires**

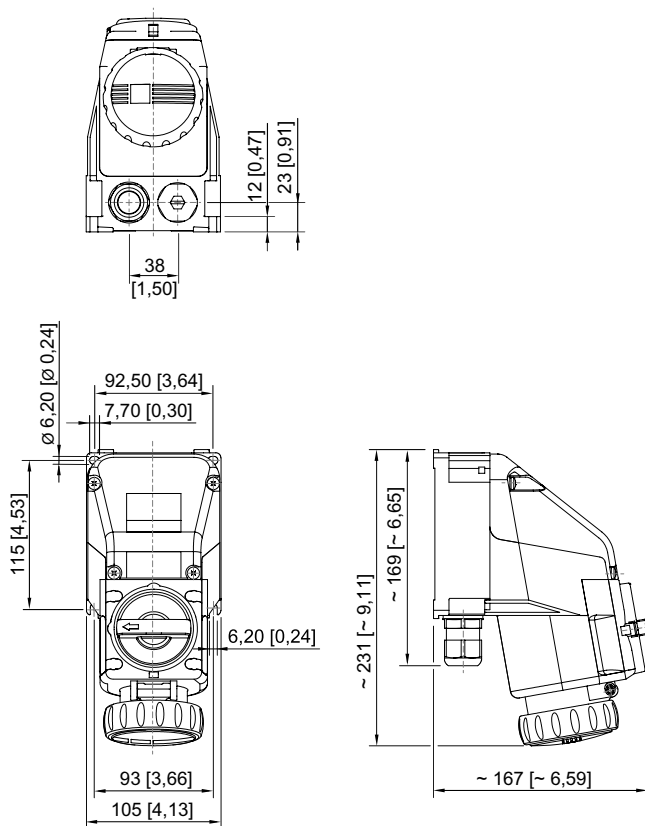
Figure	Description	N° d'art.	Poids kg
<b>Cache anti-poussière pour prises murales 16 A série 8570</b>			
	protection anti-poussière à monter ultérieurement pour prises à 3 pôles	253118	0,006
	protection anti-poussière à monter ultérieurement pour prises à 5 pôles	255004	0,008
<b>Cache anti-poussière pour prises murales 16 A série 8570/11</b>			
	protection anti-poussière à monter ultérieurement pour prises à 4 pôles	255003	0,008
<b>Contact auxiliaire en option, enfichable par l'utilisateur, facile à installer ultérieurement</b>			
	1 NF max. 500 V AC, max. 110 V DC max. 6 A 2 x 0,5 ... 2,5 mm <sup>2</sup> unifilaire / à fils fins	150680 ■	0,125
	1 NF, contact doré max. 500 V AC, max. 110 V DC max. 6 A 2 x 0,5 ... 2,5 mm <sup>2</sup> unifilaire / à fils fins	150684 ■	0,125
	1 NO max. 500 V AC, max. 110 V DC max. 6 A 2 x 0,5 ... 2,5 mm <sup>2</sup> unifilaire / à fils fins	150682 ■	0,125
	1 NO, contact doré max. 500 V AC, max. 110 V DC max. 6 A 2 x 0,5 ... 2,5 mm <sup>2</sup> unifilaire / à fils fins	150686 ■	0,125

**Pièces de rechange**

Figure	Description	N° d'art.	Poids kg
<b>Kit de réparation pour prises 16 A série 8570</b>			
	Kit de réparation 8570 Couverture rabattable 3 pôles, noir	274119	0,095
	Kit de réparation 8570 Couverture rabattable 3 pôles, bleu	274116	0,095
	Kit de réparation 8570 Couverture rabattable 3 pôles, vert	274115	0,095
	Kit de réparation 8570 Couverture rabattable 3 pôles, gris clair	274121	0,095
	Kit de réparation 8570 Couverture rabattable 3 pôles, rouge	274118	0,095
	Kit de réparation 8570 Couverture rabattable 3 pôles, jaune	274117	0,095
	Kit de réparation 8570 Couverture rabattable 4 pôles, noir	274114	0,115
	Kit de réparation 8570 Couverture rabattable 4 pôles, bleu	274111	0,115
	Kit de réparation 8570 Couverture rabattable 4 pôles, vert	274110	0,115
	Kit de réparation 8570 Couverture rabattable 4 pôles, rouge	274113	0,115
	Kit de réparation 8570 Couverture rabattable 4 pôles, jaune	274112	0,115
	Kit de réparation 8570 Couverture rabattable 5 pôles, noir	274109	0,125
	Kit de réparation 8570 Couverture rabattable 5 pôles, bleu	274106	0,125
	Kit de réparation 8570 Couverture rabattable 5 pôles, rouge	274108	0,125
	Kit de réparation 8570 Couverture rabattable 5 pôles, jaune	274107	0,125

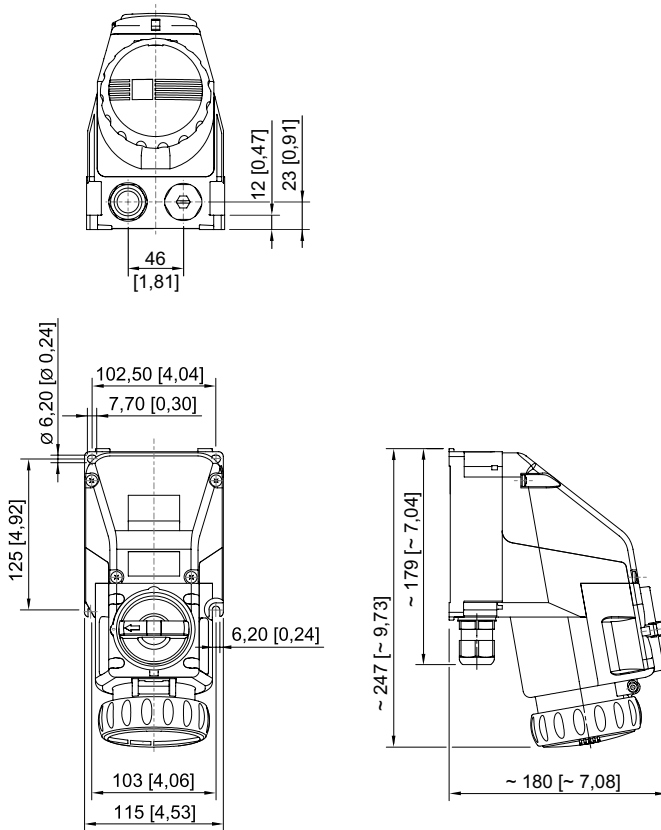
Plan d'encombrement (toutes les dimensions sont en mm [pouces]) – sous réserve de modifications

E3



Prise murale 3 pôles

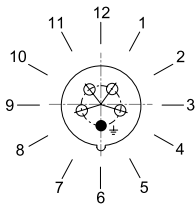
E3



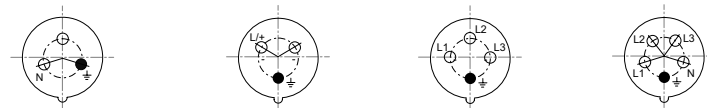
Prise murale 4 pôles / 5 pôles

## Disposition des broches de terre

Position de la position de l'heure  
Exemple : position 6 h



## Disposition des contacts femelles et repérage des bornes



1 P + N + PE

2 P + PE

3 P + PE

3 P + N + PE

Disposition des contacts femelles et repérage des bornes en position 6 h  
(vue de la face avant de la prise en direction des contacts femelles)