



- Technologie LED avantageuse : durée de vie extrêmement longue, luminance élevée, dégagement de chaleur minimal
- Convient pour une installation dans des parois de boîtiers, couvercles de dispositifs, tableaux ou armoires de commande
- Version avec borne à ressort avec ou sans chambre de connexion, ou version avec câble de raccordement pré-fini et chambre de connexion disponibles

MY R. STAHL 8013A



Les voyants lumineux LED de la série 8013 de R. STAHL indiquent des états de commande par un signal lumineux dont vous pouvez déterminer la couleur via les filtres de couleur fournis : rouge, jaune, vert, bleu ou blanc. Les LED à longue durée de vie assurent une luminance élevée et un dégagement de chaleur minimal. Des versions avec borne à ressort avec ou sans chambre de connexion ainsi que des versions avec un câble de raccordement pré-fini et une chambre de connexion sont disponibles.

	IECEx / ATEX					
	0	1	2	20	21	22
Zone						
Installation en		•	•		•	•

	NEC® 500 CE Code Appendix J					
	Class I		Class II		Class III	
Division	1	2	1	2	1	2
Installation en		•				

	CE Code Section 18					
	NEC® 505			NEC® 506		
	Class I					
Zone	0	1	2	20	21	22
Installation en		•	•			

Tableau de sélection

Variante de produit		Ex d e					
Raccordement	Longueur de câble	Longueur de câble en pouce	Section de raccordement	Section de raccordement AWG	Type du produit	N° d'art.	Poids
Connexion enfichable, câble de raccordement	3 m	118,11 in	0,75 mm ²	–	8013/313-al-3 UL	216425	635 g
	6 m	236,22 in	0,75 mm ²	–	8013/313-al-6 UL	214311	625 g
	15 m	590,55 in	0,75 mm ²	–	8013/313-al-15 UL	216424	635 g
Raccordement pince à ressort	–	–	0,75 ... 1,5 mm ²	18 AWG ... 12 AWG	8013/311-al UL	129095	130 g
		–	0,5 ... 2,5 mm ²	18 AWG ... 12 AWG	8013/312-al UL	129096	100 g
Variante de produit		Ex i					
Raccordement	Longueur de câble	Longueur de câble en pouce	Section de raccordement	Section de raccordement AWG	Type du produit	N° d'art.	Poids
Connexion enfichable, câble de raccordement	6 m	236,22 in	0,75 mm ²	–	8013/323-al-6 UL	214312	635 g
Raccordement pince à ressort	–	–	0,75 ... 1,5 mm ²	18 AWG ... 12 AWG	8013/321-al UL	129110	140 g
		–	0,5 ... 2,5 mm ²	18 AWG ... 12 AWG	8013/322-al UL	129111	110 g

Cabochons en calotte rouge, jaune, vert, bleu, blanc inclus dans la livraison.

Caractéristiques techniques

Version	Ex d e avec chambre de connexion	Ex d e sans chambre de connexion	Ex i avec chambre de connexion	Ex i sans chambre de connexion
Protection contre les explosions				
IECEx protection contre l'explosion de gaz	Ex db eb mb IIC T6 Gb	Ex db eb mb IIC Gb	Ex db mb ia IIC T6 Gb	Ex db mb ia IIC Gb

Caractéristiques techniques				
Version	Ex d e avec chambre de connexion	Ex d e sans chambre de connexion	Ex i avec chambre de connexion	Ex i sans chambre de connexion
Protection contre les explosions				
IECEx protection contre l'explosion de poussières	Ex tb IIIC T80 °C Db		Ex tb IIIC T80 °C Db	
ATEX protection contre l'explosion de gaz	Ⓔ II 2 G Ex db eb mb IIC T6 Gb	Ⓔ II 2 G Ex db eb mb IIC Gb	Ⓔ II 2 G Ex db mb ia IIC T6 Gb	Ⓔ II 2 G Ex db mb ia IIC Gb
ATEX protection contre l'explosion de poussières	Ⓔ II 2 D Ex tb IIIC T80 °C Db		Ⓔ II 2 D Ex tb IIIC T80 °C Db	
Certificats	ATEX (PTB), Canada (CSA), Chine (CQST), États-Unis (UL), IECEx (PTB)	ATEX (PTB), Canada (CSA), Chine (CQST), États-Unis (UL), IECEx (PTB)	ATEX (PTB), Canada (CSA), Chine (CQST), États-Unis (UL), IECEx (PTB)	ATEX (PTB), Canada (CSA), Chine (CQST), États-Unis (UL), IECEx (PTB)
Certificat de conformité	ATEX (EUK), Chine (CCC)	Certificat de conformité (ATEX), Chine (CCC)	ATEX (EUK), Chine (CCC)	Certificat de conformité (ATEX), Chine (CCC)
Avis	Le marquage du produit peut être différent. Les dispositifs de série sont marqués ATEX, IECEx, NEC® et CE Code.			
Valeurs de sécurité				
Capacité Ci maximum			négligeable	négligeable
Inductance maximum Li			négligeable	négligeable
Tension maximum U _i			28 V	28 V
Courant maximum I _i			150 mA	150 mA
Puissance maximum P _i			1 W	1 W
Caractéristiques électriques				
Tension assignée d'emploi AC	12 ... 254 V	12 ... 254 V	10.8 ... 28 V	10.8 ... 28 V
Tension assignée d'emploi DC	12 ... 254 V	12 ... 254 V	10.8 ... 28 V	10.8 ... 28 V
Tension assignée d'emploi AC UL	10.8 – 254 V	10.8 – 254 V	28 V	28 V
Tolérance de tension	-10 ... +6 %	-10 ... +6 %		
Courant de service assigné	2.5 mA	2.5 mA	12 mA	12 mA
Fréquence	0 ... 60 Hz	0 ... 60 Hz	0 ... 60 Hz	0 ... 60 Hz
Courant de service assigné UL			0,15 A	0,15 A
Puissance assignée d'emploi	0,6 W	0,6 W	0,6 W	0,6 W
Durée de vie électrique	10 ⁵ heures de service	10 ⁵ heures de service	10 ⁵ heures de service	10 ⁵ heures de service
Conditions ambiantes				
Température ambiante	-30 °C ... +60 °C	-30 °C ... +60 °C	-30 °C ... +60 °C	-30 °C ... +60 °C
Température ambiante	-22 °F ... +140 °F	-22 °F ... +140 °F	-22 °F ... +140 °F	-22 °F ... +140 °F
Données photométriques				
Lampe	LED blanche	LED blanche	LED blanche	LED blanche
Couleur lumineuse	bleu vert rouge blanc jaune	bleu vert rouge blanc jaune	bleu vert rouge blanc jaune	bleu vert rouge blanc jaune
Caractéristiques mécaniques				
Degré de protection (IP) (CEI 60529)	face arrière IP65, face avant IP66	face arrière IP20, avant IP66	face arrière IP65, face avant IP66	face arrière IP20, avant IP66
Sans silicone	Oui	Oui	Oui	Oui
Montage / Installation				
Couple de serrage	1,2 Nm	1,2 Nm	1,2 Nm	1,2 Nm
Couple de serrage en lbf in	10,62 lbf in	10,62 lbf in	10,62 lbf in	10,62 lbf in
Composants				
Introduction 1	1 x 8161/7-M16-0902		1 x 8161/8-M16-0902	
Entrée 1 type	Presse-étoupe en polyamide, noir		Presse-étoupe en polyamide, bleu	
Introduction 1	M16 x 1,5		M16 x 1,5	
Introduction 1 plage serrage	2 – 9 mm		2 – 9 mm	
Introduction 1 plage de serrage pouces	0.08 – 0.35 in		0.08 – 0.35 in	

Voyant lumineux LED pour montage encastré

Série 8013 pour applications ATEX / IECEx et NEC® / CE Code

STAHL

E4

Pièces de rechange				
Figure	Description	N° d'art.	Poids	
Cabochoon				
	rouge	155842	3 g	
	jaune	155834	3 g	
	vert	155852	3 g	
	bleu	155860	3 g	
	blanc	155824	3 g	
Pièce d'obturation				
	8602C3-733-B Pour obturer les orifices de couvercle non utilisés Ø 30,5 mm, NBR	244306	25 g	
	8602C3-733-S Pour obturer les orifices de couvercle non utilisés Ø 30,5 mm, silicone	244307	25 g	
Étiquettes à insérer pour porte-étiquettes				
	1 ligne Sans inscription Matériau : PVC Couleur : blanc Autocollant	238271	10 g	
	2 lignes Sans inscription Matériau : PVC Couleur : blanc Autocollant	238272	10 g	
	3 lignes Sans inscription Matériau : PVC Couleur : blanc Autocollant	238273	10 g	
Porte étiquette				
	Porte-plaque, taille 1 sans plaque d'insertion Inscription : 1 ligne pour têtes de commande à monter dans les trous Ø 30,5 mm	155632	1 g	
	Porte-plaque, taille 2 sans plaque d'insertion Inscription : 1 ou 2 lignes pour têtes de commande à monter dans les trous Ø 30,5 mm	155687	2 g	
	Porte-plaque, taille 3 sans plaque d'insertion Inscription : 1, 2 ou 3 lignes pour têtes de commande à monter dans les trous Ø 30,5 mm	155844	2 g	

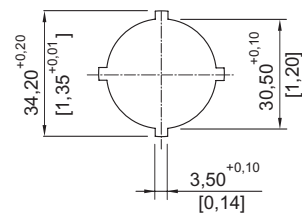
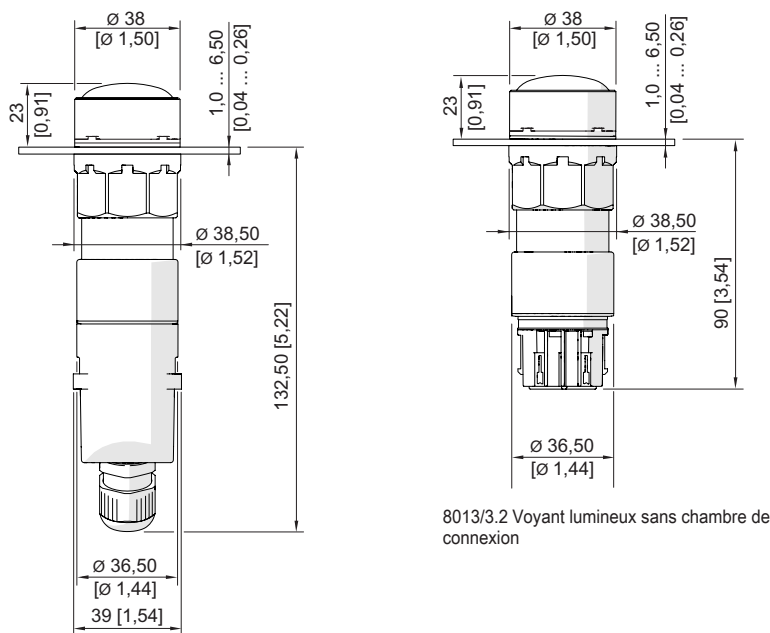
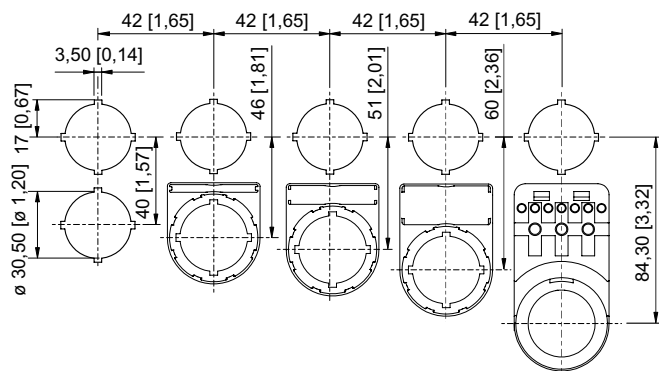


Image de découpe

8013/3.1, 8013/3.3 Voyant lumineux avec chambre de connexion



Cotes modulaires de montage avec / sans étiquette de signalisation supplémentaire