



- Alimentation constante pour circuits de commande
- Protection contre les courts-circuits permanents, les surcharges et la marche à vide
- Matériau du boîtier résistant à la corrosion

E9

WebCode 8510Y



L'alimentation de la série 8510 de R. STAHL fournit une alimentation électrique constante pour les circuits de commande. Elle offre une résistance contre les courts-circuits permanents et la surcharge ainsi qu'une protection contre la marche à vide, et garantit par conséquent un fonctionnement particulièrement fiable. Elle est destinée à une fixation par vissage anti-vibration dans les boîtiers Ex e ; des bornes de connexion aisément accessibles favorisent une installation facile.

	IECEx / ATEX					
Zone	0	1	2	20	21	22
Installation en		•	•			

Tableau de sélection							
Certificats							
Brésil (ULB), Canada (FM), Chine (CQST), États-Unis (FM), IECEx (BVS)							
Tension d'entrée	Courant d'entrée	Courant de sortie	Tension de sortie	Température ambiante	Type du produit	N° d'art.	Poids kg
100 ... 120 V AC	1,6 A (100 A AC)	3 A	24,5 V DC	-10 °C ... +60 °C	8510/132-30-100-010	211091	2,600
100 ... 240 V AC	1 A (100 A AC)	2,1 A	24,5 V DC	-10 °C ... +60 °C	8510/122-30-200-030	211142	2,600
	1,05/0,66 A AC (120/230 V)	2,5 A	24,5 V DC	-20 °C ... +60 °C	8510/132-30-400-030	215561	2,500
220 ... 240 V AC	1,6 A (100 A AC)	3 A	24,5 V DC	-10 °C ... +60 °C	8510/132-30-100-020	211092	2,600
Certificats							
Brésil (ULB), Chine (CQST), IECEx (BVS)							
Tension d'entrée	Courant d'entrée	Courant de sortie	Tension de sortie	Température ambiante	Type du produit	N° d'art.	Poids kg
100 ... 240 V AC	0,7 ... 0,5 A	1,3 A	24 V DC	-20 °C ... +60 °C	8510/131-30-300-030	213111	2,600

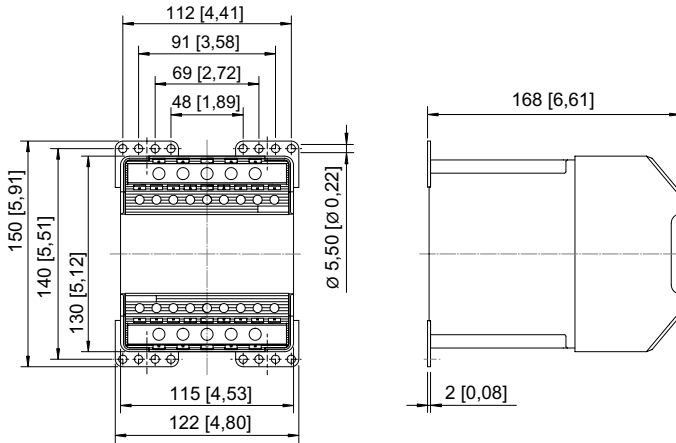
Caractéristiques techniques	
Protection contre les explosions	
IECEx protection contre l'explosion de gaz	Ex de IIC
IECEx protection antigrisouteuse	Ex de I
ATEX protection contre l'explosion de gaz	Ⓜ II 2 G Ex de IIC
ATEX protection antigrisouteuse	Ⓜ I M2 Ex de I
ATEX protection antigrisouteuse 2	Ⓜ I M2 Ex I
Caractéristiques électriques	
Fréquence Hz (avec AC)	60 50

Caractéristiques techniques

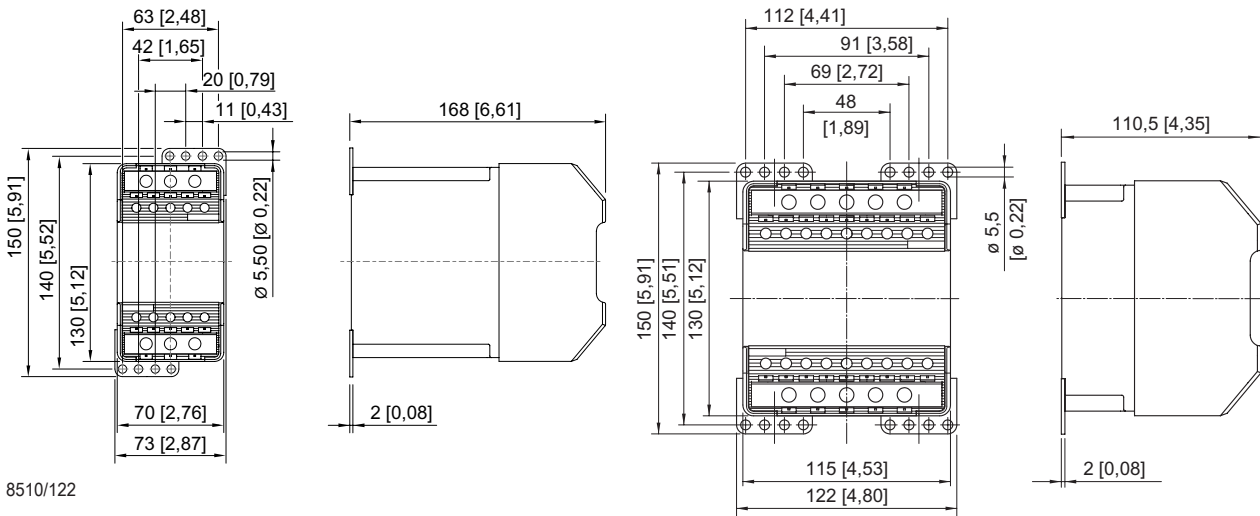
Caractéristiques mécaniques

Degré de protection (IP)	IP20
Matériau du boîtier	Résine époxy

Plan d'encombrement (toutes les dimensions sont en mm [pouces]) – sous réserve de modifications



8510/132



8510/122

8510/131