

- Jusqu'à 4 relais possibles
- Matériau du boîtier résistant à la corrosion

E9

WebCode **8510Z**



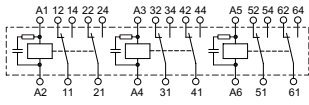
Le relais de la série 8510 de R. STAHL est un module standard homologué et peut contenir jusqu'à 4 relais. Il est destiné à une fixation par vissage anti-vibration dans les boîtiers Ex e ; des bornes de connexion aisément accessibles favorisent une installation facile.

	IECEX / ATEX					
Zone	0	1	2	20	21	22
Installation en		•	•			

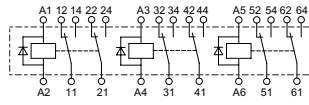
Tableau de sélection					
Version		avec diode de roue libre			
Tension assignée d'emploi		Type du produit	N° d'art.	Poids kg	
24 V DC		8510/131-02-102-224	221962	1,000	
Version		avec élément RC			
Tension assignée d'emploi		Type du produit	N° d'art.	Poids kg	
110 ... 120 V AC		8510/131-02-108-063	211808	1,000	
220 ... 240 V AC		8510/131-02-102-073	221947	1,000	

Caractéristiques techniques	
Protection contre les explosions	
IECEX protection contre l'explosion de gaz	Ex db eb IIC
IECEX protection antigrisouteuse	Ex de I
ATEX protection antigrisouteuse	Ex I M2 Ex de I
ATEX protection antigrisouteuse 2	Ex I M2 Ex I
Certificats	Brésil (ULB), Chine (CQST), IECEX (BVS)
Conditions ambiantes	
Température ambiante	-20 °C ... +60 °C
Caractéristiques mécaniques	
Degré de protection (IP)	IP20
Matériau du boîtier	Résine époxy
Nombre de relais	3
Nombre de contacts relais	2 contacts à deux directions à chaque fois

Dessins techniques – sous réserve de modifications

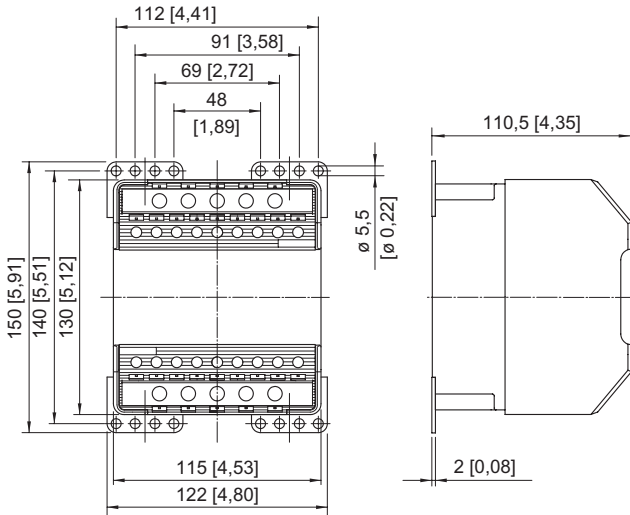


8510/131-02-102-0..



8510/131-02-102-2..

Plan d'encombrement (toutes les dimensions sont en mm [pouces]) – sous réserve de modifications



8510/131