

Appareil de signalisation lumineux

Série 6162 - version avec enveloppe antidéflagrante et chambre de connexion Ex e et chambre de connexion Ex e

STAHL

E5



- Versions xénon : feu à miroir rotatif, gyrophare, double feu à éclat (9 + 5 J), feu à éclat (15 J) avec lampes halogènes 20 W / 35 W
- Version LED : feu permanent et gyrophare
- Boîtier en aluminium résistant à l'eau de mer avec cabochon en verre
- Chambre de connexion Ex e intégrée
- Cabochon disponible dans les coloris jaune signal, rouge, orange et bleu ou clair

MY R. STAHL 6162A



Les luminaires de signalisation R. STAHL de la série 6162 sont homologués pour une utilisation dans les zones présentant des risques d'explosion, zones 1, 2, 21 et 22.

Tous les modèles sont équipés d'une chambre de connexion intégrée à « sécurité augmentée ».

Dans les feux à miroir rotatif et les gyrophares, un entraînement par galet à friction produit 180 signaux lumineux par minute.

Grâce à la technique innovante à LED, les luminaires à LED ne nécessitant pratiquement pas d'entretien ont une durée de vie extrêmement longue atteignant jusqu'à 50 000 heures.

À côté des feux permanents, il existe des gyrophares à LED.

Ces derniers ne subissent aucune usure, car ils ne comportent aucun composant mobile.

Le boîtier robuste en aluminium résistant à l'eau de mer assure pour tous les modèles le degré de protection IP66.

	IECEX / ATEX				
Zone	0	1	2	20	21 22
Installation en		•	•		•

Tableau de sélection

Variante de produit		Feu à éclat au xénon					
Lampe		Tubes pour feu à éclats					
Feu à éclats		15 J					
Fréquence des éclats		1 Hz					
Couleur de lentille	Classe de température gaz	Température de surface max. poussière	Tension assignée d'emploi DC	Tension assignée d'emploi AC	Type du produit	N° d'art.	Poids
Ambré	T6	75 °C	24 V	24 V	6162/15-64-611	219862	5.3 kg
		80 °C	–	230 ... 240 V	6162/15-74-611	219867	5.3 kg
Bleu	T6	75 °C	24 V	24 V	6162/15-64-411	219861	5.3 kg
		80 °C	–	230 ... 240 V	6162/15-74-411	219866	5.3 kg
Clair	T6	75 °C	24 V	24 V	6162/15-64-211	219799	5.3 kg
		80 °C	–	230 ... 240 V	6162/15-74-211	219864	5.3 kg
Jaune	T6	75 °C	24 V	24 V	6162/15-64-111	219798	5.3 kg
		80 °C	–	230 ... 240 V	6162/15-74-111	219863	5.3 kg
Rouge	T5	95 °C	–	110 ... 127 V	6162/15-44-311	219795	5.3 kg
	T6	75 °C	24 V	24 V	6162/15-64-311	219800	5.3 kg
		80 °C	–	230 ... 240 V	6162/15-74-311	219865	5.3 kg

Tableau de sélection

Variante de produit Lampe Puissance		Feu à miroir rotatif Lampe halogène 35 W					
Couleur de lentille	Classe de température gaz	Température de surface max. poussière	Tension assignée d'emploi DC	Tension assignée d'emploi AC	Type du produit	N° d'art.	Poids
Ambré	T3	150 °C	–	230 V	6162/17-12-611	219874	5.3 kg
Bleu	T3	150 °C	24 V	24 V	6162/17-62-411	219936	5.3 kg
Jaune	T3	150 °C	–	230 V	6162/17-12-111	219894	5.3 kg
		150 °C	–	115 V	6162/17-32-111	219879	5.3 kg
		150 °C	24 V	24 V	6162/17-62-111	219928	5.3 kg
Rouge	T3	150 °C	–	230 V	6162/17-12-311	219897	5.3 kg
		150 °C	24 V	24 V	6162/17-62-311	219934	5.3 kg
Vert	T3	150 °C	–	230 V	6162/17-12-711	241477	5.3 kg
		150 °C	–	115 V	6162/17-32-711	241478	5.3 kg
		150 °C	24 V	24 V	6162/17-62-711	241480	5.3 kg

Variante de produit Lampe Puissance		Feu permanent à LED LED 5 W					
Couleur de lentille	Classe de température gaz	Température de surface max. poussière	Tension assignée d'emploi DC	Tension assignée d'emploi AC	Type du produit	N° d'art.	Poids
Ambré	T6	70 °C	24 V	–	6162/19-55-611	203036	5.3 kg
		70 °C	–	115 ... 230 V	6162/19-95-611	203037	5.3 kg
Jaune	T6	70 °C	24 V	–	6162/19-55-111	201879	5.3 kg
		70 °C	–	115 ... 230 V	6162/19-95-111	201901	5.3 kg
Rouge	T6	70 °C	24 V	–	6162/19-55-311	201880	5.3 kg
		70 °C	–	115 ... 230 V	6162/19-95-311	219980	5.3 kg

Variante de produit Lampe Puissance		Gyrophare Lampe halogène 35 W					
Couleur de lentille	Classe de température gaz	Température de surface max. poussière	Tension assignée d'emploi DC	Tension assignée d'emploi AC	Type du produit	N° d'art.	Poids
Ambré	T4	105 °C	–	230 V	6162/18-12-611	219956	5.3 kg
		105 °C	115 V	115 V	6162/18-32-611	241527	5.3 kg
		105 °C	24 V	24 V	6162/18-62-611	219966	5.3 kg
Bleu	T4	105 °C	–	230 V	6162/18-12-411	219955	5.3 kg
		105 °C	115 V	115 V	6162/18-32-411	241526	5.3 kg
		105 °C	24 V	24 V	6162/18-62-411	219965	5.3 kg
Clair	T4	105 °C	115 V	115 V	6162/18-32-211	241524	5.3 kg
Jaune	T4	105 °C	–	230 V	6162/18-12-111	219952	5.3 kg
		105 °C	115 V	115 V	6162/18-32-111	241523	5.3 kg
		105 °C	24 V	24 V	6162/18-62-111	219962	5.3 kg
Rouge	T4	105 °C	–	230 V	6162/18-12-311	219954	5.3 kg
		105 °C	115 V	115 V	6162/18-32-311	241525	5.3 kg
		105 °C	24 V	24 V	6162/18-62-311	219964	5.3 kg
Vert	T4	105 °C	–	230 V	6162/18-12-711	241522	5.3 kg
		105 °C	115 V	115 V	6162/18-32-711	241528	5.3 kg
		105 °C	24 V	24 V	6162/18-62-711	241535	5.3 kg

Appareil de signalisation lumineuse

Série 6162 - version avec enveloppe antidéflagrante et chambre de connexion Exe et chambre de connexion Ex e

STAHL

E5

Tableau de sélection

Variante de produit		Gyrophare à LED					N° d'art.	Poids
Lampe	Puissance	LED 3,6 W						
Couleur de lentille	Classe de température gaz	Température de surface max. poussière	Tension assignée d'emploi DC	Tension assignée d'emploi AC	Type du produit			
Ambré	T6	70 °C	24 V	–	6162/18-55-611	219961	5,3 kg	
		70 °C	–	115 ... 230 V	6162/18-95-611	219976	5,3 kg	
Jaune	T6	70 °C	24 V	–	6162/18-55-111	219972	5,3 kg	
		70 °C	–	115 ... 230 V	6162/18-95-111	201903	5,3 kg	
Rouge	T6	70 °C	24 V	–	6162/18-55-311	219959	5,3 kg	
		70 °C	–	115 ... 230 V	6162/18-95-311	219975	5,3 kg	

Les luminaires sont livrés sans pièces de montage ni grille de protection. Ces éléments peuvent être commandés séparément en tant qu'accessoires.

Caractéristiques techniques

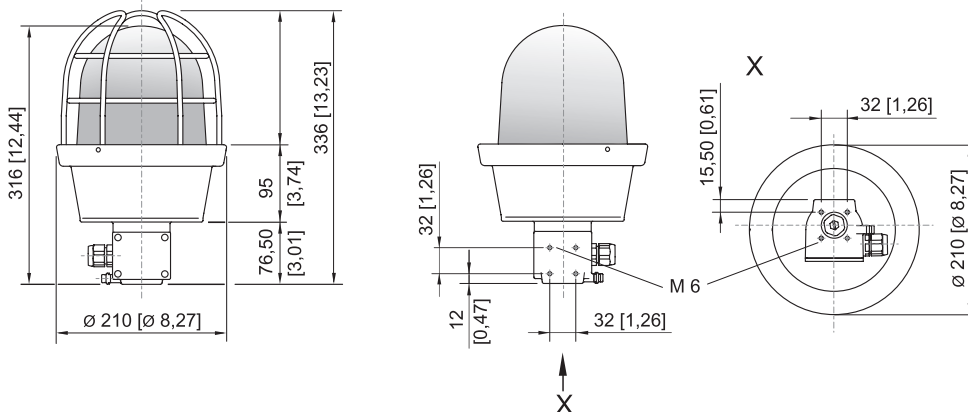
Versión	Feu à éclat au xénon T5	Feu à éclat au xénon T6	Gyrophare à LED T6	Feu permanent à LED T6
Protection contre les explosions				
IECEX protection contre l'explosion de gaz	Ex de IIC T.. Gb	Ex de IIC T.. Gb	Ex de IIC T.. Gb	Ex de IIC T.. Gb
IECEX protection contre l'explosion de poussières	Ex tb IIIC T.. Db	Ex tb IIIC T.. Db	Ex tb IIIC T.. Db	Ex tb IIIC T.. Db
ATEX protection contre l'explosion de gaz	⊕ II 2 G Ex de IIC T.. Gb	⊕ II 2 G Ex de IIC T.. Gb	⊕ II 2 G Ex de IIC T.. Gb	⊕ II 2 G Ex de IIC T.. Gb
ATEX protection contre l'explosion de poussières	⊕ II 2 D Ex tb IIIC T.. Db	⊕ II 2 D Ex tb IIIC T.. Db	⊕ II 2 D Ex tb IIIC T.. Db	⊕ II 2 D Ex tb IIIC T.. Db
Classe de protection	I (raccord PE)	I (raccord PE)	I (raccord PE)	I (raccord PE)
Avis	Classes de température et températures de surface, voir tableau de sélection			
Conditions ambiantes				
Température ambiante	-20 °C ... +40 °C (IIC T5) (T95 °C) -20 °C ... +50 °C (T4) (T105 °C)	-20 °C ... +40 °C (IIC T6) (T75 °C) -20 °C ... +50 °C (T6) (T75 °C)	-20 °C ... +40 °C (IIC T6) (T70 °C) -20 °C ... +50 °C (T6) (T80 °C) -20 °C ... +60 °C (T5) (T90 °C)	-20 °C ... +40 °C (IIC T6) (T70 °C) -20 °C ... +50 °C (T6) (T80 °C) -20 °C ... +60 °C (T5) (T90 °C)
Caractéristiques mécaniques				
Degré de protection (IP) (CEI 60529)	IP66	IP66	IP66	IP66
Classe	I (raccord PE) (interne + externe)	I (raccord PE) (interne + externe)	I (raccord PE) (interne + externe)	I (raccord PE) (interne + externe)
Matériau du boîtier	Aluminium avec revêtement par poudre, résistant à l'eau de mer	Aluminium avec revêtement par poudre, résistant à l'eau de mer	Aluminium avec revêtement par poudre, résistant à l'eau de mer	Aluminium avec revêtement par poudre, résistant à l'eau de mer
Matériau cabochon	Verre thermorésistant	Verre thermorésistant	Verre thermorésistant	Verre thermorésistant
Désignation des bornes	PE + N + L1	PE + N + L1	PE + N + L1	PE + N + L1
Borne de connexion unifilaire maximum	4 mm ²	4 mm ²	4 mm ²	4 mm ²
Borne de connexion à fils fins maximum	2,5 mm ²	2,5 mm ²	2,5 mm ²	2,5 mm ²
Montage / Installation				
Type de raccordement	Bornes à vis, 3 pôles	Bornes à vis, 3 pôles	Bornes à vis, 3 pôles	Bornes à vis, 3 pôles
Composants				
Perçages	2 x M20	2 x M20	2 x M20	2 x M20
Presse-étoupes	1 x M20 x 1,5	1 x M20 x 1,5	1 x M20 x 1,5	1 x M20 x 1,5
Matériau de l'entrée de câble	Polyamide noir	Polyamide noir	Polyamide noir	Polyamide noir
Bouchon obturateur	1 x M20 x 1,5	1 x M20 x 1,5	1 x M20 x 1,5	1 x M20 x 1,5
Matériau de bouchon obturateur	Polyamide noir	Polyamide noir	Polyamide noir	Polyamide noir
Grille de protection	à commander comme accessoire	à commander comme accessoire	à commander comme accessoire	à commander comme accessoire

Vous trouverez d'autres données techniques sur Internet sous r-stahl.com. WebCode 6162A

Accessoires			
Figure	Description	N° d'art.	Poids
Accessoires de montage			
	Plaque de montage pour montage mural ou au sol (acier inoxydable), vis de fixation incluses	120821	158 g
Étrier de montage			
	Matériau : acier inoxydable, complet avec vis de fixation	120930	450 g
Collier de serrage			
	R 1 1/2"	120920	560 g
	R 1 1/4"	120919	520 g
	R 2"	120921	600 g
Grille de protection			
	Matériau : acier inoxydable, complet avec vis de fixation	120917	540 g
Bouchon obturateur			
	8290/3-M20 Plastique, M20 x 1,5 Taille de lot 1 pièce	143522	7 g
	8290/3-M20 Plastique, M20 x 1,5 Taille de lot 100 pièces	285773	500 g
Presse-étoupe en plastique			
	81617-M20-1304, Ex e Plastique, M20 x 1,5, diamètre extérieur du câble 4 – 13 mm Taille de lot 50 pièces	239156	13 g

* Quantité commandée en [pièces], la quantité livrée est automatiquement arrondie à la quantité du lot livré.

Plan d'encombrement (toutes les dimensions sont en mm [pouces]) – sous réserve de modifications



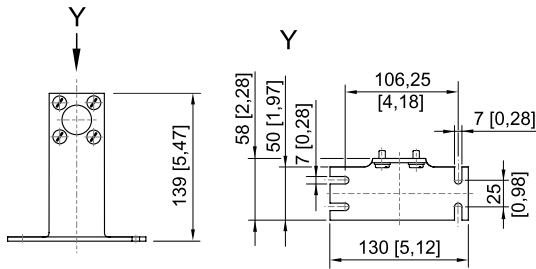
Luminaire de signalisation série 6162

Appareil de signalisation lumineux

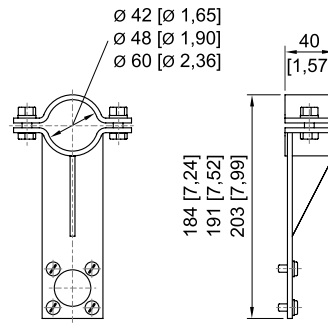
Série 6162 - version avec enveloppe antidéflagrante et chambre de connexion Ex e
et chambre de connexion Ex e

STAHL

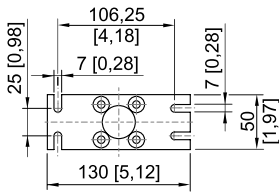
E5



Luminaire de signalisation série 6162



Collier de serrage



Plaque de montage