



- Boîtes de jonction Ex e polyvalentes, disponibles dans différentes tailles et hauteurs, degré de protection IP66
- Équipement sur mesure selon les exigences du client
- Boîtier avec vis du couvercle imperdables ; au besoin avec flasques sur les côtés du boîtier

E3

MY R. STAHL 8146A



Les boîtes de jonction de la série 8146 de R. STAHL sont fabriquées en résine de polyester renforcée de fibres de verre de haute qualité et sont idéales pour une utilisation dans des environnements rudes. Elles sont disponibles en huit tailles de base dans différentes hauteurs et garantissent une utilisation polyvalente. Selon les besoins du client, elles sont équipées de bornes en série jusqu'à 300 mm² ; en option : flasques également possibles sur plusieurs côtés du boîtier.

	IECEx / ATEX					
Zone	0	1	2	20	21	22
Installation en		•	•		•	•

Tableau de sélection								
Description de produit		Boîte de jonction Ex e						
Figure	Type du produit	Bornes	Support rail DIN	Barre PE	Nombre maximum de bornes 2,5 mm ²	Nombre maximum de bornes 4 mm ²	N° d'art.	Poids
	8146/1031	1 x Phoenix UT 2 conducteurs 2,5 mm ² gris 2 x Phoenix UT PE 2 conducteurs 2,5 mm ² jaune-vert	35 x 90 mm (1x)	-	6	-	136603	640 g
	8146/1041	1 x Phoenix UT 2 conducteurs 2,5 mm ² gris 2 x Phoenix UT PE 2 conducteurs 2,5 mm ² jaune-vert	35 x 133 mm (1x)	-	19	-	136665	730 g
		1 x Phoenix UT 2 conducteurs 4 mm ² gris 2 x Phoenix UT PE 2 conducteurs 4 mm ² jaune-vert	35 x 133 mm (1x)	-	-	16	136667	1 kg
	8146/1051	1 x Phoenix UT 2 conducteurs 2,5 mm ² gris	35 x 133 mm (1x)	7 x 4 mm ² (1x)	19	-	136688	1.06 kg
		1 x Phoenix UT 2 conducteurs 4 mm ² gris	35 x 133 mm (1x)	7 x 4 mm ² (1x)	-	16	136690	1 kg

Tableau de sélection

Description de produit		Boîte de jonction Ex e						
Figure	Type du produit	Bornes	Support rail DIN	Barre PE	Nombre maximum de bornes 2,5 mm ²	Nombre maximum de bornes 4 mm ²	N° d'art.	Poids
	8146/1061	1 x Phoenix UT 2 conducteurs 2,5 mm ² gris	35 x 189 mm (1x)	7 x 4 mm ² (1x)	27	–	136714	1.4 kg
		1 x Phoenix UT 2 conducteurs 4 mm ² gris	35 x 189 mm (1x)	7 x 4 mm ² (1x)	–	23	136716	1.35 kg
		1 x WAGO 2002 3 conducteurs 2,5 mm ² gris	35 x 189 mm (1x)	7 x 4 mm ² (1x)	27	–	203087	1.4 kg
	8146/1S71	1 x Phoenix UT 2 conducteurs 2,5 mm ² gris	35 x 301 mm (1x)	7 x 4 mm ² (1x)	49	–	136738	2.01 kg
		1 x Phoenix UT 2 conducteurs 4 mm ² gris	35 x 301 mm (1x)	7 x 4 mm ² (1x)	–	41	136740	2 kg
	8146/1081	1 x Phoenix UT 2 conducteurs 2,5 mm ² gris	35 x 301 mm (1x)	18 x 4 mm ² (1x)	52	–	136800	3.4 kg
		1 x Phoenix UT 2 conducteurs 4 mm ² gris	35 x 301 mm (1x)	18 x 4 mm ² (1x)	–	43	136802	3.37 kg
	8146/1081	1 x Phoenix UT 2 conducteurs 2,5 mm ² gris	35 x 301 mm (2x)	18 x 4 mm ² (1x)	98	–	136804	3.81 kg
	8146/1081	1 x Phoenix UT 2 conducteurs 2,5 mm ² gris	35 x 301 mm (3x)	18 x 4 mm ² (1x)	147	–	136808	4.2 kg
	8146/1093	1 x Phoenix UT 2 conducteurs 2,5 mm ² gris	35 x 637 mm (1x)	18 x 4 mm ² (2x)	104	–	136898	7.1 kg
		1 x Phoenix UT 2 conducteurs 4 mm ² gris	35 x 637 mm (1x)	18 x 4 mm ² (2x)	–	86	136899	7.3 kg
	8146/1093	1 x Phoenix UT 2 conducteurs 2,5 mm ² gris	35 x 637 mm (2x)	18 x 4 mm ² (2x)	196	–	136900	7.3 kg

Le nombre max. de bornes se réfère au nombre max. de bornes pouvant être installées dans le boîtier respectif.

Caractéristiques techniques
Protection contre les explosions

IECEX protection contre l'explosion de gaz Ex eb IIC T6 ... T4 Gb

IECEX protection contre l'explosion de poussières Ex tb IIIC T80 °C ... T130 °C Db

ATEX protection contre l'explosion de gaz II 2 G Ex eb IIC T6 ... T4 Gb

ATEX protection contre l'explosion de poussières II 2 D Ex tb IIIC T80 °C ... T130 °C Db

Certificats ATEX (PTB), Brésil (ULB), Canada / États-Unis (UL), Canada (CSA), Chine (NEPSI), Corée (KGS), États-Unis (UL), IECEX (PTB), Inde (Peso), Taiwan (ITRI)

Homologation marine DNV

Avis Le marquage du produit peut être différent. Les dispositifs de série sont marqués ATEX et IECEX.

Caractéristiques électriques

Tension assignée d'emploi AC 0 ... 690 V

Avis Tension assignée d'emploi max. 1100 V AC/DC (en fonction du type de borne et des composants antidéflagrants utilisés)

Caractéristiques techniques

Caractéristiques mécaniques	
Degré de protection IP (CEI 60529)	IP66
Matériau du boîtier	Résine polyester, renforcé de fibres de verre
Inflammabilité selon	IEC/EN 60695 UL 94 ASTM D635
Sans silicone	Non
Composants	
Avis	Veuillez respecter les indications des fabricants de bornes, par ex. le couple de serrage.

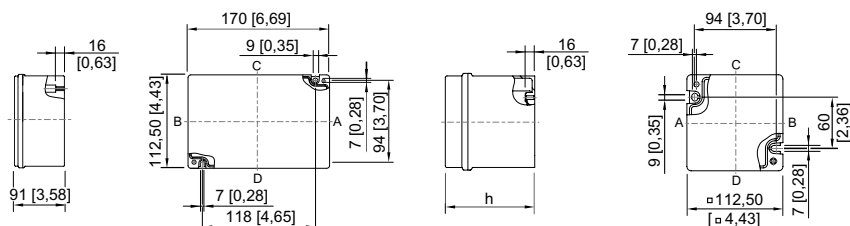
Pièces de rechange

Figure	Description	N° d'art.	Poids	
Plaque en laiton 2 mm pour boîtiers				
	pour 8146/.051, 8146/.052 (côtés A / B du boîtier) 8146/.S71 (côtés A / B du boîtier)	136914	50 g	
	pour 8146/.071, 8146/.072 (côtés C / D du boîtier) 8146/.081, 8146/.082 (côtés A / B du boîtier) 8146/.091, 8146/.092 (côtés C1 / D1 du boîtier)	136927	140 g	
	pour 8146/.S73 (côtés C / D du boîtier) 8146/.083 (côtés C / D du boîtier) 8146/.093 (côtés A / B du boîtier)	136979	310 g	
Plaque en laiton 2 mm pour flasques				
	pour flasque taille 1 (68 x 128 mm)	136888	40 g	
	pour flasque taille 2 (126 x 266 mm)	136960	440 g	
Plaque en laiton 3 mm pour boîtiers				
	pour 8146/.031 (côtés C / D du boîtier) 8146/.041 (côtés A / B du boîtier)	136395	100 g	
	pour 8146/.041 (côtés C / D du boîtier)	136403	160 g	
	pour 8146/.051, 8146/.052 (côtés A / B du boîtier) 8146/.S71 (côtés A / B du boîtier)	136240	140 g	
	pour 8146/.071, 8146/.072 (côtés C / D du boîtier) 8146/.081, 8146/.082 (côtés A / B du boîtier) 8146/.091, 8146/.092 (côtés C1 / D1 du boîtier)	136313	400 g	
	pour 8146/.073 (côtés C / D du boîtier) 8146/.083 (côtés A / B du boîtier) 8146/.093 (côtés C1 / D1 du boîtier)	136621	810 g	
	pour 8146/.S71 (côtés C / D du boîtier) 8146/.081, 8146/.082 (côtés C / D du boîtier) 8146/.091, 8146/.092 (côtés A / B du boîtier)	136544	460 g	
	pour 8146/.S73 (côtés C / D du boîtier) 8146/.083 (côtés C / D du boîtier) 8146/.093 (côtés A / B du boîtier)	136626	880 g	
	Plaque en laiton 3 mm pour flasques			
		pour flasque taille 1 (68 x 128 mm)	136201	200 g
pour flasque taille 2 (126 x 266 mm)		136568	100 g	

Pièces de rechange

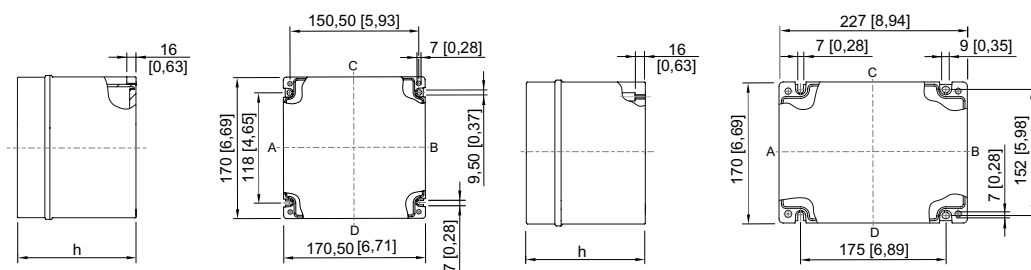
Figure	Description	N° d'art.	Poids
Flasque			
	Taille 1 : 68 x 128 mm, 5,8 mm d'épaisseur	136032	106 g

Plan d'encombrement (toutes les dimensions sont en mm [pouces]) – sous réserve de modifications



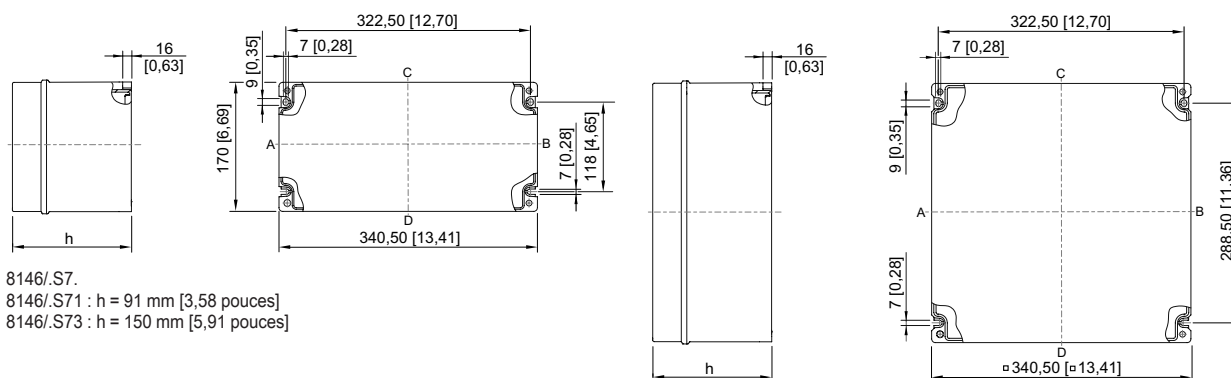
8146/.041

8146/.03.
8146/.031 : h = 91 mm [3,58 pouces]
8146/.037 : h = 104 mm [4,09 pouces]



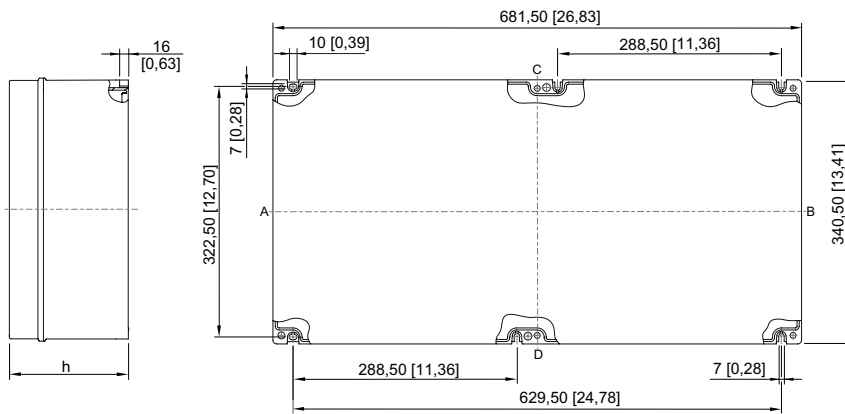
8146/.05.
8146/.051 : h = 91 mm [3,58 pouces]
8146/.052 : h = 131 mm [5,16 pouces]

8146/.06.
8146/.061 : h = 91 mm [3,58 pouces]
8146/.062 : h = 131 mm [5,16 pouces]



8146/.S7.
8146/.S71 : h = 91 mm [3,58 pouces]
8146/.S73 : h = 150 mm [5,91 pouces]

8146/.08.
8146/.081 : h = 91 mm [3,58 pouces]
8146/.082 : h = 131 mm [5,16 pouces]
8146/.083 : h = 150 mm [5,91 pouces]
8146/.084 : h = 171 mm [6,73 pouces]
8146/.085 : h = 190 mm [7,48 pouces]
8146/.086 : h = 230 mm [9,06 pouces]



- 8146/.09.
- 8146/.091 : h = 91 mm [3,58 pouces]
- 8146/.092 : h = 131 mm [5,16 pouces]
- 8146/.093 : h = 150 mm [5,91 pouces]
- 8146/.095 : h = 190 mm [7,48 pouces]