



- Modules standard homologués pour une commutation temporisée
- Retards jusqu'à 300 heures, tension de commande à plage élargie
- Variantes temporisées à l'enclenchement et au déclenchement, disponibles également avec fonction de passage

E9

WebCode **85100**

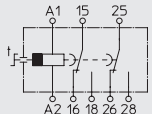


Le relais temporisé de la série 8510 de R. STAHL est un module standard homologué destiné à la commutation retardée avec un retard de jusqu'à 300 heures. Il est disponible dans les variantes temporisées à l'enclenchement et au déclenchement, également avec fonction de passage (relais temporisé Y-Δ uniquement) y compris différents types de contacts. Le boîtier résistant à la corrosion est destiné à une fixation par vissage anti-vibration dans les boîtiers Ex e.

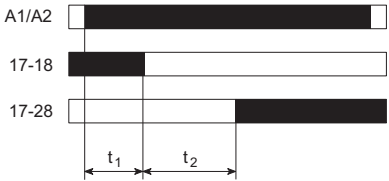
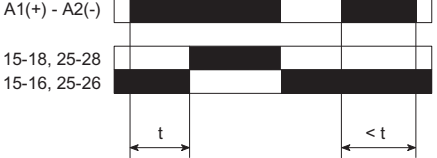
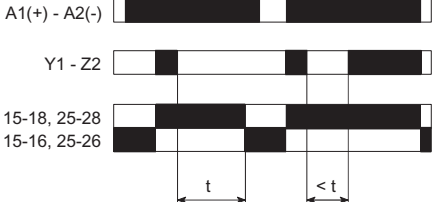
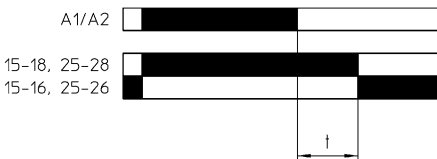
	IECEX / ATEX					
Zone	0	1	2	20	21	22
Installation en		•	•			

Tableau de sélection							
Intervalle minimum	0,05 s						
Intervalle maximum	10 min						
Figure	Tension assignée d'emploi DC	Tension assignée d'emploi AC	Fréquence Hz (avec AC)	Contacts auxiliaires	Type du produit	N° d'art.	Poids kg
	24 – 48 V	24 – 240 V	60 50	2 (2 NO)	8510/112-07-408-022	202159	1,250
Variante de produit		Relais temporisé à l'enclenchement, démarrage temporisé via la tension de fourniture					
Intervalle minimum		0,05 s					
Intervalle maximum		300 h					
Figure	Tension assignée d'emploi DC	Tension assignée d'emploi AC	Fréquence Hz (avec AC)	Contacts auxiliaires	Type du produit	N° d'art.	Poids kg
	24 – 240 V	24 – 240 V	60 50	2 (2 contacts à 2 directions)	8510/112-07-109-011	202480	1,250
Variante de produit		temporisé au déclenchement, avec alimentation auxiliaire					
Intervalle minimum		0,05 s					
Intervalle maximum		300 h					
Figure	Tension assignée d'emploi DC	Tension assignée d'emploi AC	Fréquence Hz (avec AC)	Contacts auxiliaires	Type du produit	N° d'art.	Poids kg
	24 – 48 V	24 – 240 V	60 50	2 (2 contacts à 2 directions)	8510/112-07-209-021	202157	1,250

## Tableau de sélection

Variante de produit	temporisé au déclenchement, sans alimentation auxiliaire						
Intervalle minimum	0,05 s						
Intervalle maximum	10 min						
Figure	Tension assignée d'emploi DC	Tension assignée d'emploi AC	Fréquence Hz (avec AC)	Contacts auxiliaires	Type du produit	N° d'art.	Poids kg
	24 – 240 V	24 – 240 V	60 50	2 (2 contacts à 2 directions)	8510/112-07-309-012	202156	1,250

## Diagramme fonctionnel

Description	Type du produit	Diagramme fonctionnel
Relais temporisé à l'enclenchement 2x avec fonction de passage Plage de temps : 0,05 sec ... 10 min	8510/112-07-408-022	
Relais temporisé à l'enclenchement, démarrage temporisé via la tension de fourniture Plage de temps : 0,05 sec ... 300 h	8510/112-07-109-011	
temporisé au déclenchement, avec alimentation auxiliaire Plage de temps : 0,05 sec ... 300 h	8510/112-07-209-021	
Temporisé au déclenchement, sans alimentation auxiliaire Plage de temps : 0,05 sec ... 10 min	8510/112-07-309-012	

## Caractéristiques techniques

Protection contre les explosions	
IECEX protection contre l'explosion de gaz	Ex de IIC
IECEX protection antigrisouteuse	Ex de I
ATEX protection contre l'explosion de gaz	⊕ II 2 G Ex de IIC
ATEX protection antigrisouteuse	⊕ I M2 Ex de I
ATEX protection antigrisouteuse 2	⊕ I M2 Ex I
Certificats	Brésil (ULB), Chine (CQST), IECEX (BVS)
Conditions ambiantes	
Température ambiante	-20 °C ... +60 °C
Caractéristiques mécaniques	
Degré de protection (IP)	IP20
Matériau du boîtier	Résine époxy

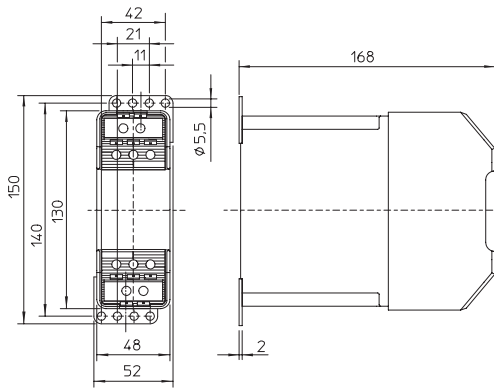
Caractéristiques techniques

Caractéristiques mécaniques

Type de câble de raccordement      unifilaire  
à fils fins

E9

Plan d'encombrement (toutes les dimensions sont en mm [pouces]) – sous réserve de modifications



8510/112