



- Technologie à LED économique et avantageuse : luminance élevée, dégagement de chaleur minimal, durée de vie extrêmement longue, sans entretien
- Signaux lumineux clairement visibles grâce à une optique de distribution dans les couleurs rouge, jaune, vert, bleu et blanc
- Utilisable jusqu'à -60 °C

WebCode 8010C

Les voyants lumineux de la série 8010 de R. STAHL utilisent une LED blanche avec optique de distribution, dont la lumière peut également être colorée en rouge, jaune, vert et bleu grâce aux calottes. Cela permet une identification claire des signaux importants provenant d'un dispositif de commutation, même dans des conditions de luminosité défavorables. Les voyants lumineux sont robustes et peuvent être utilisés jusqu'à -60 °C.

	IECEX / ATEX					
Zone	0	1	2	20	21	22
Installation en		•	•			

	NEC® 500 CE Code Appendix J					
	Class I		Class II		Class III	
Division	1	2	1	2	1	2
Installation en		•		•		

	CE Code Section 18					
	NEC® 505			NEC® 506		
	Class I					
Zone	0	1	2	20	21	22
Installation en		•	•			

Tableau de sélection

Description de produit	Voyant lumineux LED pour encastrement frontal Ex e			
Tension assignée d'emploi AC	Tension assignée d'emploi DC		N° d'art.	Poids
12 – 230 V	12 – 230 V		240900	30 g
Description de produit	Voyant lumineux LED pour encastrement frontal Ex i			
Tension assignée d'emploi AC	Tension assignée d'emploi DC		N° d'art.	Poids
10,8 – 24 V	10,8 – 24 V		240901	30 g


Caractéristiques techniques

Version	Ex e	Ex i
Protection contre les explosions		
IECEX protection contre l'explosion de gaz	Ex db eb IIC Gb	Ex db ia ib IIC Gb
IECEX protection antigrisouteuse	Ex db eb I Mb	Ex db ia/ib I Mb
ATEX protection contre l'explosion de gaz	Ⓜ II 2 G Ex db eb IIC Gb	Ⓜ II 2 G Ex db ia ib IIC Gb
ATEX protection antigrisouteuse	Ⓜ I M2 Ex db eb I Mb	Ⓜ I M2 Ex db ia/ib I Mb
Certificats	ATEX (PTB), Brésil (ULB), Canada (CSA), Chine (CQST), Corée (KTL), États-Unis (UL), IECEX (PTB), Inde (Peso)	ATEX (PTB), Brésil (ULB), Chine (CQST), Corée (KTL), IECEX (PTB), Inde (Peso)
Avis	Le marquage du produit peut être différent. Les dispositifs de série sont marqués ATEX, IECEX, NEC et CEC.	Le marquage du produit peut être différent. Les dispositifs de série sont marqués ATEX et IECEX.
Valeurs de sécurité		
Capacité Ci maximum	négligeable	
Inductance maximum Li	négligeable	
Tension maximum Ui	30 V	
Courant maximum Ii	150 mA	
Puissance maximum Pi	1 W	



Caractéristiques techniques		
Version	Ex e	Ex i
Caractéristiques électriques		
Tolérance de tension	-10 ... +10 %	-10 ... +10 %
Fréquence	0 ... 60 Hz	0 ... 60 Hz
Courant de service assigné	max. 12 mA	max. 20 mA
Puissance assignée d'emploi maximum	1 W	1 W
Durée de vie électrique	10 ⁵ heures de service	10 ⁵ heures de service
Conditions ambiantes		
Température ambiante	-60 °C ... +75 °C	-60 °C ... +80 °C
Température ambiante	-76 °F ... +167 °F	-76 °F ... +176 °F
Température ambiante	-60 °C ... +75 °C (T6) -60 °C ... +90 °C (T5)	
Température ambiante	-76 °F ... +167 °F (T6) -76 °F ... +194 °F (T5)	
Température de service	-60 °C ... +85 °C	-60 °C ... +100 °C
Température de service	-76 °F ... +185 °F	-76 °F ... +212 °F
Température de service NEC	-60 °C ... +95 °C	
Température de service NEC	-76 °F ... +203 °F	
Données photométriques		
Lampe	LED blanche	LED blanche
Caractéristiques mécaniques		
Degré de protection (IP) (CEI 60529)	IP20	IP20
Matériau du boîtier	Polyamide	Polyamide
Sans silicone	Oui	Oui
Section de raccordement unifilaire	0.32 – 2.5 mm ²	0.32 – 2.5 mm ²
Section raccordement AWG unifilaire	AWG22 - AWG14	AWG22 - AWG14
Section de raccordement à fils fins	0.32 – 2.5 mm ²	0.32 – 2.5 mm ²
Section de raccordement AWG à fils fins	AWG22 - AWG14	AWG22 - AWG14
Section de raccordement à fils fins avec embouts	0.32 – 2.5 mm ²	0.32 – 2.5 mm ²
Section de raccordement AWG à fils fins avec embouts	AWG22 - AWG14	AWG22 - AWG14
Montage / Installation		
Couple de serrage	1,2 Nm	1,2 Nm
Couple de serrage en lbf in	10,62 lbf in	10,62 lbf in
Raccordement	Borne à vis	Borne à vis

Accessoires			
Figure	Description	N° d'art.	Poids
Corps de voyant lumineux BG054			
	Diamètre 39 mm toutes les couleurs Sans silicone: Oui	223122	24 g
	Diamètre 39 mm toutes les couleurs Sans silicone : Non	223123	24 g

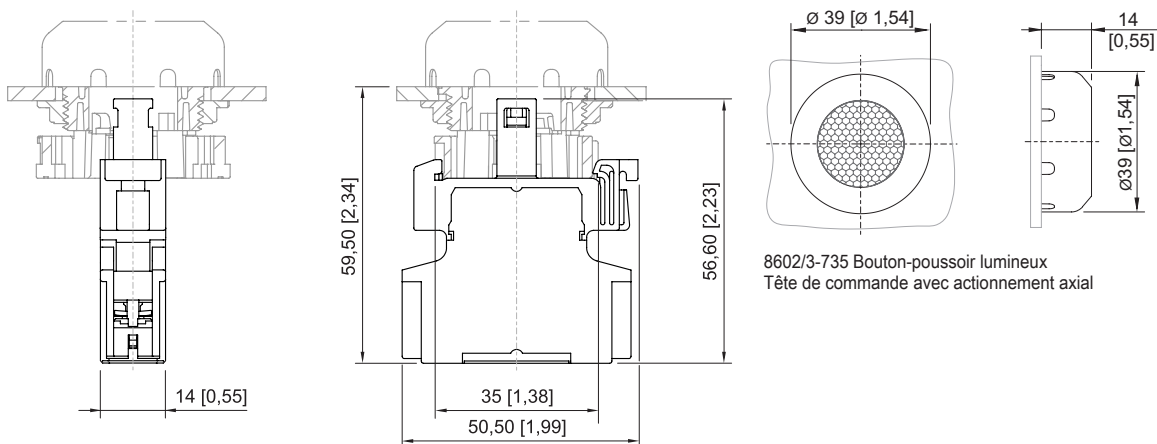
Accessoires

Figure	Description	N° d'art.	Poids
Bouton-poussoir lumineux à rappel BG735			
	Ø 39 mm noir toutes les couleurs Sans silicone : Oui	244654	35 g
	Ø 39 mm noir toutes les couleurs Sans silicone : Non	244655	35 g

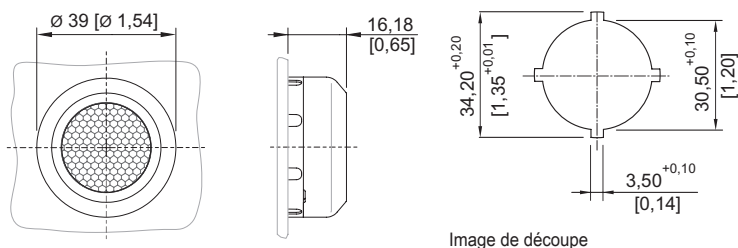
Pièces de rechange

Figure	Description	N° d'art.	Poids
Adaptateur pour encastrement frontal			
	8602/3 Encastrement frontal pour voyant lumineux série 8010/6 et élément de contact série 8082/3	227038	8 g
Support pour encastrement frontal			
	8602/3 Support pour conduit de câbles	248673	50 g

Plan d'encastrement (toutes les dimensions sont en mm [pouces]) – sous réserve de modifications

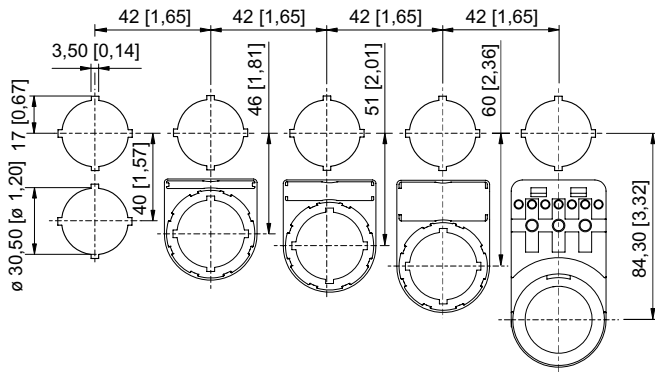


Voyant lumineux LED



8602/3-054 Adaptateur pour voyant lumineux
Tête de commande sans actionnement

E4



Cotes modulaires de montage avec / sans étiquette de signalisation supplémentaire