

Élément de contact pour encastrement frontal

Série 8082

STAHL



- Large éventail de têtes de commande différentes
- Versions disponibles en tant que NF avec contact à ouverture forcée, NO

E4

WebCode 8082D



Les éléments de contact de la série 8082 de R. STAHL disposent d'un contact NO et d'un contact NF à ouverture forcée, en argent-nickel ou doré. Ils peuvent être facilement combinés en blocs de contact et permettent des installations sur mesure grâce à un large éventail de têtes de commande différentes.

| | IECEX / ATEX | | | | | |
|-----------------|--------------|---|---|----|----|----|
| Zone | 0 | 1 | 2 | 20 | 21 | 22 |
| Installation en | | • | • | | | |

| | NEC® 500 CE Code Appendix J | | | | | |
|-----------------|--------------------------------|---|----------|---|-----------|---|
| | Class I | | Class II | | Class III | |
| Division | 1 | 2 | 1 | 2 | 1 | 2 |
| Installation en | | • | | • | | |

| | CE Code Section 18 | | | | | |
|-----------------|--------------------|---|---|----------|----|----|
| | NEC® 505 | | | NEC® 506 | | |
| | Class I | | | | | |
| Zone | 0 | 1 | 2 | 20 | 21 | 22 |
| Installation en | | • | • | | | |

| Tableau de sélection | | | | | |
|----------------------|---------------|--|----------------------------|-----------|-------|
| Matériau de contact | Argent-nickel | | | | |
| Nombre de NF | Nombre de NO | | Contact à ouverture forcée | N° d'art. | Poids |
| 1 | - | | Oui | 240898 | 25 g |
| - | 1 | | - | 240899 | 25 g |
| Matériau de contact | doré | | | | |
| Nombre de NF | Nombre de NO | | Contact à ouverture forcée | N° d'art. | Poids |
| 1 | - | | Oui | 273166 | 25 g |
| - | 1 | | - | 273167 | 25 g |

Les têtes de commande de la série 8602/3 ensembles de construction BG 001, BG 003, BG 004, BG 006, BG 008, BG 009, BG 010, BG 012, BG 014, BG 015, BG 023, BG 703, BG 726, BG 727 et BG 735 peuvent être équipées de 3 éléments de contact au maximum.

Différentes combinaisons d'éléments de contact possibles.

| Caractéristiques techniques | | |
|--|--|---|
| Version | Argent-nickel | doré |
| Protection contre les explosions | | |
| IECEX protection contre l'explosion de gaz | Ex db eb IIC T6 / T5 Gb | Ex db eb IIC T6 / T5 Gb |
| IECEX protection antigrisouteuse | Ex db eb I Mb | Ex db eb I Mb |
| ATEX protection contre l'explosion de gaz | Ⓜ II 2 G Ex db eb IIC T6 / T5 Gb | Ⓜ II 2 G Ex db eb IIC T6 / T5 Gb |
| ATEX protection antigrisouteuse | Ⓜ I M2 Ex db eb I Mb | Ⓜ I M2 Ex db eb I Mb |
| Certificats | ATEX (PTB), Brésil (ULB), Canada (CSA), Chine (CQST), Corée (KTL), États-Unis (UL), IECEx (PTB) | ATEX (PTB), Brésil (ULB), Canada (CSA), Chine (CQST), Corée (KTL), États-Unis (UL), IECEx (PTB) |
| Avis | Le marquage du produit peut être différent. Les dispositifs de série sont marqués ATEX, IECEx, NEC et CEC. | |
| Caractéristiques électriques | | |
| Tension assignée d'emploi maximum | 550 V | 550 V |

1

| Caractéristiques techniques | | |
|---|--|--|
| Version | Argent-nickel | doré |
| Caractéristiques électriques | | |
| Tension assignée d'emploi minimum | 24 V | 24 V |
| Courant de service assigné | 150 mA / 10 A | 10 mA / 150 A |
| Courant de service assigné avis | - Contacts dorés : courant de commutation 10 ... 150 mA - Contacts argent-nickel à partir d'un courant de commutation de 150 mA - Pour les environnements corrosifs et les applications offshore, nous recommandons l'utilisation d'interrupteurs à action brusque 8082. | - Contacts dorés : courant de commutation 10 ... 150 mA - Contacts argent-nickel à partir d'un courant de commutation de 150 mA - Pour les environnements corrosifs et les applications offshore, nous recommandons l'utilisation d'interrupteurs à action brusque 8082. |
| Durée de vie électrique | 10 ⁶ cycles de manœuvres | 10 ⁶ cycles de manœuvres |
| Durée de vie mécanique | 10 ⁶ cycles de manœuvres | 10 ⁶ cycles de manœuvres |
| Puissance de commutation AC-12 | 250 V / 10 A 400 V / 7,5 A 550 V / 5 A | |
| Puissance de commutation AC-15 | 110 V / 10 A 250 V / 6 A 400 V / 4 A | |
| Puissance de commutation DC-13 | 110 V / 1 A | |
| Puissance de commutation DC-13<SoftReturn/>2 éléments de contact en série | 60 V/6 A 110 V/2,5 A 250 V/1,25 A | |
| Conditions ambiantes | | |
| Température ambiante | -60 °C ... +70 °C (T6) -60 °C ... +85 °C (T5) | -60 °C ... +70 °C (T6) -60 °C ... +85 °C (T5) |
| Température ambiante | -76 °F ... +158 °F (T6) -76 °F ... +185 °F (T5) | -76 °F ... +158 °F (T6) -76 °F ... +185 °F (T5) |
| Température ambiante | -60 °C ... +75 °C (T6) -60 °C ... +90 °C (T5) | -60 °C ... +75 °C (T6) -60 °C ... +90 °C (T5) |
| Température ambiante | -76 °F ... +167 °F (T6) -76 °F ... +194 °F (T5) | -76 °F ... +167 °F (T6) -76 °F ... +194 °F (T5) |
| Température de service | -60 °C ... +100 °C | -60 °C ... +100 °C |
| Température de service | -76 °F ... +212 °F | -76 °F ... +212 °F |
| Température de service NEC | -60 °C ... +95 °C | -60 °C ... +95 °C |
| Température de service NEC | -76 °F ... +203 °F | -76 °F ... +203 °F |
| Avis | Montage en groupe : les conditions d'installation influencent la température ambiante | |
| Caractéristiques mécaniques | | |
| Degré de protection (IP) (CEI 60529) | IP20 | IP20 |
| Matériau du boîtier | Polyamide | Polyamide |
| Sans silicone | Oui | Oui |
| Section de raccordement unifilaire | 0.32 – 2.5 mm ² | 0.32 – 2.5 mm ² |
| Section raccordement AWG unifilaire | AWG22 - AWG14 | AWG22 - AWG14 |
| Section de raccordement à fils fins | 0.32 – 2.5 mm ² | 0.32 – 2.5 mm ² |
| Section de raccordement AWG à fils fins | AWG22 - AWG14 | AWG22 - AWG14 |
| Section de raccordement à fils fins avec embouts | 0.32 – 2.5 mm ² | 0.32 – 2.5 mm ² |
| Section de raccordement AWG à fils fins avec embouts | AWG22 - AWG14 | AWG22 - AWG14 |
| Montage / Installation | | |
| Couple de serrage | 1,2 Nm | 1,2 Nm |
| Couple de serrage en lbf in | 10,62 lbf in | 10,62 lbf in |
| Type de raccordement | Borne à vis | Borne à vis |

| Accessoires | | | | |
|---|--|-----------|-------|--|
| Figure | Description | N° d'art. | Poids | |
| Bouton-poussoir BG001 | | | | |
|  | Ø 39 mm noir Étiquette de signalisation : noir, plaque vide sans texte Sans silicone : Oui | 223691 | 34 g | |
| | Ø 39 mm noir Étiquette de signalisation : noir, plaque vide sans texte Sans silicone : Non | 223692 | 34 g | |
| Bouton-poussoir coup de poing noir BG003 | | | | |
|  | Ø 39 mm noir Étiquette de signalisation : noir, plaque vide sans texte Sans silicone : Oui | 244563 | 50 g | |
| | Ø 39 mm noir Étiquette de signalisation : noir, plaque vide sans texte Sans silicone : Non | 244564 | 50 g | |
| Bouton-poussoir coup de poing rouge BG004 | | | | |
|  | Ø 39 mm rouge/noir Étiquette de signalisation : rouge, plaque vide sans texte Sans silicone : Oui | 244565 | 50 g | |
| | Ø 39 mm rouge/noir Étiquette de signalisation : rouge, plaque vide sans texte Sans silicone : Non | 244566 | 50 g | |
| Bouton d'arrêt avec clé BG006 | | | | |
|  | Ø 39 mm rouge/noir Fermeture : MS1 Sans silicone : Oui | 223695 | 75 g | |
| | Ø 39 mm rouge/noir Fermeture : MS1 Sans silicone : Non | 223696 | 75 g | |
| Tête de commande d'interrupteur à clé BG008 | | | | |
|  | Ø 39 mm noir Fermeture : MS1 Nombre de positions de commutation : 2 Fonction de commutation : encliquetable / encliquetable Sans silicone : Non | 244574 | 50 g | |
| | Ø 39 mm noir Fermeture : MS1 Nombre de positions de commutation : 3 Fonction de commutation : encliquetable / encliquetable / encliquetable Sans silicone : Non | 244633 | 50 g | |
| Bouton d'arrêt avec clé arrêt d'urgence BG009 | | | | |
|  | Ø 39 mm jaune/rouge Étiquette de signalisation : avec plaque plate jaune Fermeture : MS1 Sans silicone : Oui | 223693 | 75 g | |
| | Ø 39 mm jaune/rouge Étiquette de signalisation : avec plaque plate jaune Fermeture : MS1 Sans silicone : Non | 223694 | 75 g | |

| Accessoires | | | | |
|--|--|-----------|-------|--|
| Figure | Description | N° d'art. | Poids | |
| Bouton d'arrêt d'urgence BG010 | | | | |
| | Ø 39 mm jaune/rouge Étiquette de signalisation : avec plaque plate jaune Sans silicone : Oui | 223697 | 50 g | |
| | Ø 39 mm jaune/rouge Étiquette de signalisation : avec plaque plate jaune Sans silicone : Non | 223698 | 50 g | |
| Bouton d'arrêt noir BG012 | | | | |
| | Ø 39 mm noir Sans silicone : Oui | 223699 | 50 g | |
| | Ø 39 mm noir Sans silicone : Non | 223700 | 50 g | |
| Bouton-poussoir coup de poing 55 mm rouge BG014 | | | | |
| | Ø 55 mm noir/rouge Étiquette de signalisation : rouge, plaque vide sans texte Sans silicone : Oui | 244634 | 55 g | |
| | Ø 55 mm noir/rouge Étiquette de signalisation : rouge, plaque vide sans texte Sans silicone : Non | 244635 | 55 g | |
| Bouton d'arrêt 55 mm arrêt d'urgence BG015 | | | | |
| | Ø 55 mm jaune/rouge Étiquette de signalisation : avec plaque plate jaune Sans silicone : Oui | 244636 | 55 g | |
| | Ø 55 mm jaune/rouge Étiquette de signalisation : avec plaque plate jaune Sans silicone : Non | 244637 | 55 g | |
| Bouton-poussoir double BG023 | | | | |
| | noir Sans silicone : Oui | 244638 | 45 g | |
| | noir Sans silicone : Non | 244639 | 45 g | |
| Bouton-poussoir coup de poing 55 mm noir BG703 | | | | |
| | Ø 55 mm noir Étiquette de signalisation : noir, plaque vide sans texte Sans silicone : Oui | 244642 | 55 g | |
| | Ø 55 mm noir Étiquette de signalisation : noir, plaque vide sans texte Sans silicone : Non | 244643 | 55 g | |

Élément de contact pour encastrement frontal

Série 8082




E4

| Accessoires | | | | |
|--|---|-----------|-------|--|
| Figure | Description | N° d'art. | Poids | |
| Poignée rotative, petite, non verrouillable BG726 | | | | |
| | Ø 39 mm noir Étiquette de signalisation : 0/OFF - I/ON Nombre de positions de commutation : 2 Verrouillable en : non verrouillable Fonction de commutation : encliquetable / encliquetable Sans silicone : Oui | 244646 | 40 g | |
| | Ø 39 mm noir Étiquette de signalisation : 0/OFF - I/ON Nombre de positions de commutation : 2 Verrouillable en : non verrouillable Fonction de commutation : encliquetable / encliquetable Sans silicone : Non | 244647 | 40 g | |
| | Ø 39 mm noir Étiquette de signalisation : I - 0 - II Nombre de positions de commutation : 3 Verrouillable en : non verrouillable Fonction de commutation : encliquetable / encliquetable / encliquetable Sans silicone : Oui | 244648 | 40 g | |
| | Ø 39 mm noir Étiquette de signalisation : I - 0 - II Nombre de positions de commutation : 3 Verrouillable en : non verrouillable Fonction de commutation : encliquetable / encliquetable / encliquetable Sans silicone : Non | 244649 | 40 g | |
| Poignée rotative, petite, verrouillable BG727 | | | | |
| | Ø 39 mm noir Étiquette de signalisation : 0/OFF - I/ON Nombre de positions de commutation : 2 Verrouillable en : une position, avec un verrou Fonction de commutation : encliquetable / encliquetable Sans silicone : Oui | 244650 | 40 g | |
| | Ø 39 mm noir Étiquette de signalisation : 0/OFF - I/ON Nombre de positions de commutation : 2 Verrouillable en : une position, avec un verrou Fonction de commutation : encliquetable / encliquetable Sans silicone : Non | 244651 | 40 g | |
| | Ø 39 mm noir Étiquette de signalisation : I - 0 - II Nombre de positions de commutation : 3 Verrouillable en : une position, avec un verrou Fonction de commutation : encliquetable / encliquetable / encliquetable Sans silicone : Oui | 244652 | 40 g | |
| | Ø 39 mm noir Étiquette de signalisation : I - 0 - II Nombre de positions de commutation : 3 Verrouillable en : une position, avec un verrou Fonction de commutation : encliquetable / encliquetable / encliquetable Sans silicone : Non | 244653 | 40 g | |
| Bouton-poussoir lumineux à rappel BG735 | | | | |
| | Ø 39 mm noir toutes les couleurs Sans silicone : Oui | 244654 | 35 g | |
| | Ø 39 mm noir toutes les couleurs Sans silicone : Non | 244655 | 35 g | |




Pièces de rechange

| Figure | Description | N° d'art. | Poids |
|----------------------------------|---|-----------|-------|
| Bouton d'arrêt avec clé BG006 | | | |
| | Ø 39 mm rouge/noir Fermeture : MS2 Sans silicone : Oui | 270409 | 75 g |
| | Ø 39 mm rouge/noir Fermeture : MS2 Sans silicone : Non | 270412 | 75 g |
| | Ø 39 mm rouge/noir Fermeture : MS3 Sans silicone : Oui | 270410 | 75 g |
| | Ø 39 mm rouge/noir Fermeture : MS3 Sans silicone : Non | 270413 | 75 g |
| | Ø 39 mm rouge/noir Fermeture : MS4 Sans silicone : Oui | 270411 | 75 g |
| | Ø 39 mm rouge/noir Fermeture : MS4 Sans silicone : Non | 270414 | 75 g |

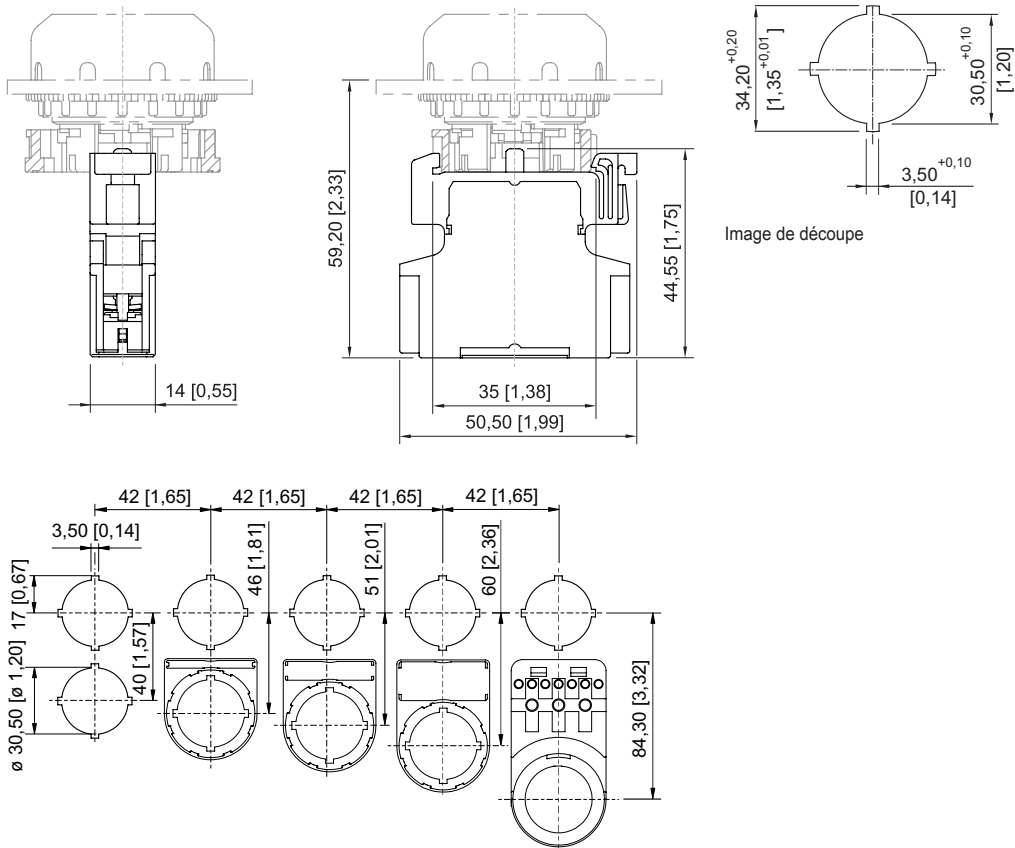
| Pièces de rechange | | | |
|---|--|-----------|-------|
| Figure | Description | N° d'art. | Poids |
| Tête de commande d'interrupteur à clé BG008 | | | |
|  | Ø 39 mm noir Fermeture : MS1 Nombre de positions de commutation : 2 Fonction de commutation : encliquetable / encliquetable Sans silicone : Oui | 244573 | 50 g |
| | Ø 39 mm noir Fermeture : MS2 Nombre de positions de commutation : 2 Fonction de commutation : encliquetable / encliquetable Sans silicone : Oui | 272935 | 60 g |
| | Ø 39 mm noir Fermeture : MS2 Nombre de positions de commutation : 2 Fonction de commutation : encliquetable / encliquetable Sans silicone : Non | 270418 | 50 g |
| | Ø 39 mm noir Fermeture : MS3 Nombre de positions de commutation : 2 Fonction de commutation : encliquetable / encliquetable Sans silicone : Oui | 274089 | 50 g |
| | Ø 39 mm noir Fermeture : MS3 Nombre de positions de commutation : 2 Fonction de commutation : encliquetable / encliquetable Sans silicone : Non | 270419 | 50 g |
| | Ø 39 mm noir Fermeture : MS4 Nombre de positions de commutation : 2 Fonction de commutation : encliquetable / encliquetable Sans silicone : Oui | 272936 | 60 g |
| | Ø 39 mm noir Fermeture : MS4 Nombre de positions de commutation : 2 Fonction de commutation : encliquetable / encliquetable Sans silicone : Non | 270420 | 50 g |

Pièces de rechange

| Figure | Description | N° d'art. | Poids |
|--|--|-----------|-------|
| Tête de commande d'interrupteur à clé BG008 | | | |
| | Ø 39 mm noir Fermeture : MS1 Nombre de positions de commutation : 3 Fonction de commutation : encliquetable / encliquetable / encliquetable Sans silicone : Oui | 244632 | 50 g |
| | Ø 39 mm noir Fermeture : MS2 Nombre de positions de commutation : 3 Fonction de commutation : encliquetable / encliquetable / encliquetable Sans silicone : Oui | 274090 | 50 g |
| | Ø 39 mm noir Fermeture : MS2 Nombre de positions de commutation : 3 Fonction de commutation : encliquetable / encliquetable / encliquetable Sans silicone : Non | 270421 | 50 g |
| | Ø 39 mm noir Fermeture : MS3 Nombre de positions de commutation : 3 Fonction de commutation : encliquetable / encliquetable / encliquetable Sans silicone : Oui | 274091 | 50 g |
| | Ø 39 mm noir Fermeture : MS3 Nombre de positions de commutation : 3 Fonction de commutation : encliquetable / encliquetable / encliquetable Sans silicone : Non | 270422 | 50 g |
| | Ø 39 mm noir Fermeture : MS4 Nombre de positions de commutation : 3 Fonction de commutation : encliquetable / encliquetable / encliquetable Sans silicone : Oui | 274092 | 50 g |
| | Ø 39 mm noir Fermeture : MS4 Nombre de positions de commutation : 3 Fonction de commutation : encliquetable / encliquetable / encliquetable Sans silicone : Non | 270423 | 50 g |

| Pièces de rechange | | | |
|---|--|-----------|-------|
| Figure | Description | N° d'art. | Poids |
| Bouton d'arrêt avec clé arrêt d'urgence BG009 | | | |
|  | Ø 39 mm jaune/rouge Étiquette de signalisation : avec plaque plate jaune Fermeture : MS2 Sans silicone : Oui | 274099 | 750 g |
| | Ø 39 mm jaune/rouge Étiquette de signalisation : avec plaque plate jaune Fermeture : MS2 Sans silicone : Non | 270415 | 75 g |
| | Ø 39 mm jaune/rouge Étiquette de signalisation : avec plaque plate jaune Fermeture : MS3 Sans silicone : Oui | 274100 | 750 g |
| | Ø 39 mm jaune/rouge Étiquette de signalisation : avec plaque plate jaune Fermeture : MS3 Sans silicone : Non | 270416 | 75 g |
| | Ø 39 mm jaune/rouge Étiquette de signalisation : avec plaque plate jaune Fermeture : MS4 Sans silicone : Oui | 274101 | 750 g |
| | Ø 39 mm jaune/rouge Étiquette de signalisation : avec plaque plate jaune Fermeture : MS4 Sans silicone : Non | 270417 | 75 g |
| Adaptateur pour encastrement frontal | | | |
|  | 8602/3 Encastrement frontal pour voyant lumineux série 8010/6 et élément de contact série 8082/3 | 227038 | 8 g |
| Support pour encastrement frontal | | | |
|  | 8602/3 Support pour conduit de câbles | 248673 | 50 g |

Plan d'encombrement (toutes les dimensions sont en mm [pouces]) – sous réserve de modifications



Cotes modulaires de montage avec / sans étiquette de signalisation supplémentaire