



- Large éventail de têtes de commande différentes
- Versions disponibles en tant que NF à ouverture forcée, NO ou borne de coupure

E4

## MY R. STAHL 8082E



Les éléments de contact de la série 8082 de R. STAHL disposent d'un contact NO et d'un contact NF à ouverture forcée, en argent-nickel ou doré. Ils peuvent être facilement combinés en blocs de contact et permettent des installations sur mesure grâce à un large éventail de têtes de commande différentes.

	IECEX / ATEX					
	0	1	2	20	21	22
Zone						
Installation en		•	•			

	NEC® 500 CE Code Appendix J					
	Class I		Class II		Class III	
Division	1	2	1	2	1	2
Installation en		•		•		

	CE Code Section 18					
	NEC® 505 Class I			NEC® 506		
Zone	0	1	2	20	21	22
Installation en		•	•			

Tableau de sélection					
Matériau de contact	Argent-nickel				
Nombre de NF	Nombre de NO		Contact à ouverture forcée	N° d'art.	Poids
1	-		Oui	260898	25 g
-	1		-	260899	25 g
Matériau de contact	doré				
Nombre de NF	Nombre de NO		Contact à ouverture forcée	N° d'art.	Poids
1	-		Oui	275527	25 g
-	1		-	275528	25 g

Les têtes de commande de la série 8602/3 ensembles de construction BG 001, BG 003, BG 004, BG 006, BG 008, BG 009, BG 010, BG 012, BG 014, BG 015, BG 023, BG 703, BG 726, BG 727 et BG 735 peuvent être équipées de 4 éléments de contact au maximum.

Différentes combinaisons d'éléments de contact possibles.

Caractéristiques techniques		
Version	Argent-nickel	doré
Protection contre les explosions		
IECEX protection contre l'explosion de gaz	Ex db eb IIC T6 / T5 Gb	Ex db eb IIC T6 / T5 Gb
IECEX protection antigrisouteuse	Ex db eb I Mb	Ex db eb I Mb
ATEX protection contre l'explosion de gaz	Ⓜ II 2 G Ex db eb IIC T6 / T5 Gb	Ⓜ II 2 G Ex db eb IIC T6 / T5 Gb
ATEX protection antigrisouteuse	Ⓜ I M2 Ex db eb I Mb	Ⓜ I M2 Ex db eb I Mb
Certificats	Brésil (ULB), Canada (CSA), Chine (CQST), Corée (KTL), États-Unis (UL), IECEX (PTB)	Brésil (ULB), Canada (CSA), Chine (CQST), Corée (KTL), États-Unis (UL), IECEX (PTB)
Avis	Le marquage du produit peut être différent. Les dispositifs de série sont marqués ATEX, IECEX, NEC et CEC.	
Caractéristiques électriques		
Tension assignée d'emploi maximum	550 V	550 V

Caractéristiques techniques		
Version	Argent-nickel	doré
<b>Caractéristiques électriques</b>		
Tension assignée d'emploi minimum	24 V	24 V
Durée de vie électrique	10 <sup>6</sup> cycles de manœuvres	10 <sup>6</sup> cycles de manœuvres
Durée de vie mécanique	10 <sup>6</sup> cycles de manœuvres	10 <sup>6</sup> cycles de manœuvres
Courant de service assigné	150 mA / 10 A	10 mA / 150 A
Courant de service assigné avis	- Contacts dorés : courant de commutation 10 ... 150 mA - Contacts argent-nickel à partir d'un courant de commutation de 150 mA - Pour les environnements corrosifs et les applications offshore, nous recommandons l'utilisation d'interrupteurs à action brusque 8082.	- Contacts dorés : courant de commutation 10 ... 150 mA - Contacts argent-nickel à partir d'un courant de commutation de 150 mA - Pour les environnements corrosifs et les applications offshore, nous recommandons l'utilisation d'interrupteurs à action brusque 8082.
Puissance de commutation AC-12	250 V / 10 A 400 V / 7,5 A 550 V / 5 A	
Puissance de commutation AC-15	110 V / 10 A 250 V / 6 A 400 V / 4 A	
Puissance de commutation DC-13	110 V / 1 A	
Puissance de commutation DC-13<SoftReturn>2 éléments de contact en série	60 V/6 A 110 V/2,5 A 250 V/1,25 A	
<b>Conditions ambiantes</b>		
Température ambiante	-60 °C ... +70 °C (T6) -60 °C ... +85 °C (T5)	-60 °C ... +70 °C (T6) -60 °C ... +85 °C (T5)
Température ambiante	-76 °F ... +158 °F (T6) -76 °F ... +185 °F (T5)	-76 °F ... +158 °F (T6) -76 °F ... +185 °F (T5)
Température ambiante NEC®	-60 °C ... +75 °C (T6) -60 °C ... +90 °C (T5)	-60 °C ... +75 °C (T6) -60 °C ... +90 °C (T5)
Température ambiante NEC®	-76°F ... +167°F (T6) -76°F ... +194°F (T5)	-76°F ... +167°F (T6) -76°F ... +194°F (T5)
Température de service	-60 °C ... +100 °C	-60 °C ... +100 °C
Température de service	-76 °F ... +212 °F	-76 °F ... +212 °F
Température de service NEC	-60 °C ... +95 °C	-60 °C ... +95 °C
Température de service NEC	-76 °F ... +203 °F	-76 °F ... +203 °F
Avis	Montage en groupe : les conditions d'installation influencent la température ambiante	
<b>Caractéristiques mécaniques</b>		
Degré de protection (IP) (CEI 60529)	IP20	IP20
Matériau du boîtier	Polyamide	Polyamide
Sans silicone	Oui	Oui
Section de raccordement unifilaire	0.32 – 2.5 mm <sup>2</sup>	0.32 – 2.5 mm <sup>2</sup>
Section raccordement AWG unifilaire	22 AWG - 14 AWG	22 AWG - 14 AWG
Section de raccordement à fils fins	0.32 – 2.5 mm <sup>2</sup>	0.32 – 2.5 mm <sup>2</sup>
Section de raccordement AWG à fils fins	22 AWG - 14 AWG	22 AWG - 14 AWG
Section de raccordement à fils fins avec embouts	0.32 – 2.5 mm <sup>2</sup>	0.32 – 2.5 mm <sup>2</sup>
Section de raccordement AWG à fils fins avec embouts	AWG22 - AWG14	AWG22 - AWG14
<b>Montage / Installation</b>		
Couple de serrage	1,2 Nm	1,2 Nm
Couple de serrage en lbf in	10,62 lbf in	10,62 lbf in
Type de raccordement	Borne à vis	Borne à vis

Accessoires			
Figure	Description	N° d'art.	Poids
<b>Bouton-poussoir BG001</b>			
	Ø 39 mm noir Étiquette de signalisation : noir, plaque vide sans texte Sans silicone: Oui	223691	34 g
	Ø 39 mm noir Étiquette de signalisation : noir, plaque vide sans texte Sans silicone : Non	223692	34 g
<b>Bouton-poussoir coup de poing noir BG003</b>			
	Ø 39 mm noir Étiquette de signalisation : noir, plaque vide sans texte Sans silicone: Oui	244563	50 g
	Ø 39 mm noir Étiquette de signalisation : noir, plaque vide sans texte Sans silicone: Non	244564	50 g
<b>Bouton-poussoir coup de poing rouge BG004</b>			
	Ø 39 mm rouge/noir Étiquette de signalisation : rouge, plaque vide sans texte Sans silicone: Oui	244565	50 g
	Ø 39 mm rouge/noir Étiquette de signalisation : rouge, plaque vide sans texte Sans silicone: Non	244566	50 g
<b>Bouton d'arrêt avec clé BG006</b>			
	Ø 39 mm rouge/noir Fermeture : MS1 Sans silicone: Oui	223695	75 g
	Ø 39 mm rouge/noir Fermeture : MS1 Sans silicone: Non	223696	75 g
<b>Tête de commande d'interrupteur à clé BG008</b>			
	Ø 39 mm noir Fermeture : MS1 Nombre de positions de commutation : 2 Fonction de commutation : encliquetable / encliquetable Sans silicone: Non	244574	50 g
	Ø 39 mm noir Fermeture : MS1 Nombre de positions de commutation : 3 Fonction de commutation : encliquetable / encliquetable / encliquetable Sans silicone: Non	244633	50 g
<b>Bouton d'arrêt avec clé arrêt d'urgence BG009</b>			
	Ø 39 mm jaune/rouge Étiquette de signalisation : avec plaque plate jaune Fermeture : MS1 Sans silicone: Oui	223693	75 g
	Ø 39 mm jaune/rouge Étiquette de signalisation : avec plaque plate jaune Fermeture : MS1 Sans silicone: Non	223694	75 g

**Accessoires**


Figure	Description	N° d'art.	Poids
<b>Bouton d'arrêt d'urgence BG010</b>			
	Ø 39 mm jaune/rouge Étiquette de signalisation : avec plaque plate jaune Sans silicone: Oui	223697	50 g
	Ø 39 mm jaune/rouge Étiquette de signalisation : avec plaque plate jaune Sans silicone: Non	223698	50 g
<b>Bouton d'arrêt noir BG012</b>			
	Ø 39 mm noir Sans silicone: Oui	223699	50 g
	Ø 39 mm noir Sans silicone: Non	223700	50 g
<b>Bouton-poussoir coup de poing 55 mm rouge BG014</b>			
	Ø 55 mm noir/rouge Étiquette de signalisation : rouge, plaque vide sans texte Sans silicone: Oui	244634	55 g
	Ø 55 mm noir/rouge Étiquette de signalisation : rouge, plaque vide sans texte Sans silicone: Non	244635	55 g
<b>Bouton d'arrêt 55 mm arrêt d'urgence BG015</b>			
	Ø 55 mm jaune/rouge Étiquette de signalisation : avec plaque plate jaune Sans silicone: Oui	244636	55 g
	Ø 55 mm jaune/rouge Étiquette de signalisation : avec plaque plate jaune Sans silicone: Non	244637	55 g
<b>Bouton-poussoir double BG023</b>			
	noir Sans silicone: Oui	244638	45 g
	noir Sans silicone: Non	244639	45 g
<b>Bouton-poussoir coup de poing 55 mm noir BG703</b>			
	Ø 55 mm noir Étiquette de signalisation : noir, plaque vide sans texte Sans silicone: Oui	244642	55 g
	Ø 55 mm noir Étiquette de signalisation : noir, plaque vide sans texte Sans silicone: Non	244643	55 g

Accessoires				
Figure	Description	N° d'art.	Poids	
Poignée rotative, petite, non verrouillable BG726				
	<p>Ø 39 mm noir Étiquette de signalisation : 0/OFF - I/ON Nombre de positions de commutation : 2 Verrouillable en : non verrouillable Fonction de commutation : encliquetable / encliquetable Sans silicone: Oui</p>	244646	40 g	
	<p>Ø 39 mm noir Étiquette de signalisation : 0/OFF - I/ON Nombre de positions de commutation : 2 Verrouillable en : non verrouillable Fonction de commutation : encliquetable / encliquetable Sans silicone : Non</p>	244647	40 g	
	<p>Ø 39 mm noir Étiquette de signalisation : I - 0 - II Nombre de positions de commutation : 3 Verrouillable en : non verrouillable Fonction de commutation : encliquetable / encliquetable / encliquetable Sans silicone: Oui</p>	244648	40 g	
	<p>Ø 39 mm noir Étiquette de signalisation : I - 0 - II Nombre de positions de commutation : 3 Verrouillable en : non verrouillable Fonction de commutation : encliquetable / encliquetable / encliquetable Sans silicone : Non</p>	244649	40 g	
Poignée rotative, petite, verrouillable BG727				
	<p>Ø 39 mm noir Étiquette de signalisation : 0/OFF - I/ON Nombre de positions de commutation : 2 Verrouillable en : une position, avec un verrou Fonction de commutation : encliquetable / encliquetable Sans silicone: Oui</p>	244650	40 g	
	<p>Ø 39 mm noir Étiquette de signalisation : 0/OFF - I/ON Nombre de positions de commutation : 2 Verrouillable en : une position, avec un verrou Fonction de commutation : encliquetable / encliquetable Sans silicone: Non</p>	244651	40 g	
	<p>Ø 39 mm noir Étiquette de signalisation : I - 0 - II Nombre de positions de commutation : 3 Verrouillable en : une position, avec un verrou Fonction de commutation : encliquetable / encliquetable / encliquetable Sans silicone: Oui</p>	244652	40 g	
	<p>Ø 39 mm noir Étiquette de signalisation : I - 0 - II Nombre de positions de commutation : 3 Verrouillable en : une position, avec un verrou Fonction de commutation : encliquetable / encliquetable / encliquetable Sans silicone: Non</p>	244653	40 g	
Bouton-poussoir lumineux à rappel BG735				
	<p>Ø 39 mm noir toutes les couleurs Sans silicone : Oui</p>	244654	35 g	
	<p>Ø 39 mm noir toutes les couleurs Sans silicone : Non</p>	244655	35 g	

Pièces de rechange

Figure	Description	N° d'art.	Poids
Bouton d'arrêt avec clé BG006			
	Ø 39 mm rouge/noir Fermeture : MS2 Sans silicone: Oui	270409	75 g
	Ø 39 mm rouge/noir Fermeture : MS2 Sans silicone: Non	270412	75 g
	Ø 39 mm rouge/noir Fermeture : MS3 Sans silicone: Oui	270410	75 g
	Ø 39 mm rouge/noir Fermeture : MS3 Sans silicone: Non	270413	75 g
	Ø 39 mm rouge/noir Fermeture : MS4 Sans silicone: Oui	270411	75 g
	Ø 39 mm rouge/noir Fermeture : MS4 Sans silicone: Non	270414	75 g

## Pièces de rechange

Figure	Description	N° d'art.	Poids
Tête de commande d'interrupteur à clé BG008			
	Ø 39 mm noir Fermeture : MS1 Nombre de positions de commutation : 2 Fonction de commutation : encliquetable / encliquetable Sans silicone: Oui	244573	50 g
	Ø 39 mm noir Fermeture : MS2 Nombre de positions de commutation : 2 Fonction de commutation : encliquetable / encliquetable Sans silicone: Oui	272935	60 g
	Ø 39 mm noir Fermeture : MS2 Nombre de positions de commutation : 2 Fonction de commutation : encliquetable / encliquetable Sans silicone: Non	270418	50 g
	Ø 39 mm noir Fermeture : MS3 Nombre de positions de commutation : 2 Fonction de commutation : encliquetable / encliquetable Sans silicone: Oui	274089	50 g
	Ø 39 mm noir Fermeture : MS3 Nombre de positions de commutation : 2 Fonction de commutation : encliquetable / encliquetable Sans silicone: Non	270419	50 g
	Ø 39 mm noir Fermeture : MS4 Nombre de positions de commutation : 2 Fonction de commutation : encliquetable / encliquetable Sans silicone: Oui	272936	60 g
	Ø 39 mm noir Fermeture : MS4 Nombre de positions de commutation : 2 Fonction de commutation : encliquetable / encliquetable Sans silicone: Non	270420	50 g

Pièces de rechange

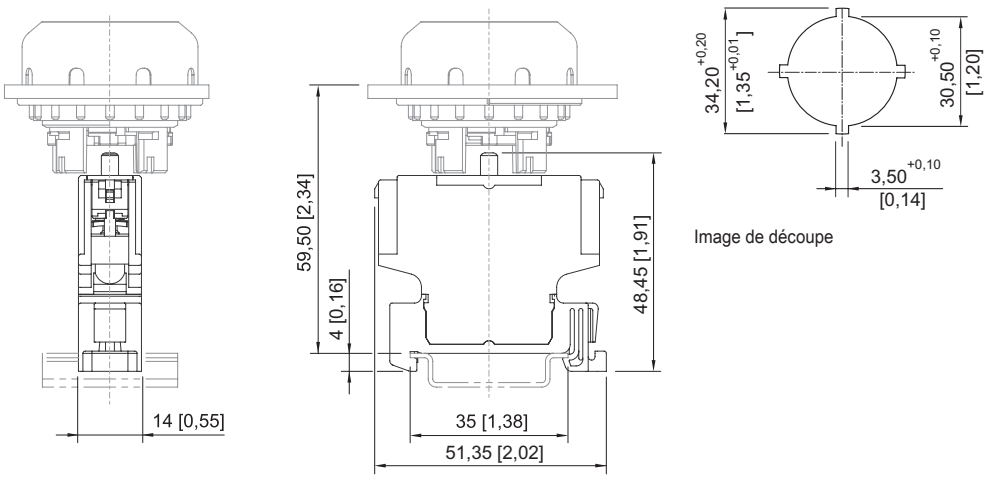
Figure	Description	N° d'art.	Poids
Tête de commande d'interrupteur à clé BG008			
	Ø 39 mm noir Fermeture : MS1 Nombre de positions de commutation : 3 Fonction de commutation : encliquetable / encliquetable / encliquetable Sans silicone: Oui	244632	50 g
	Ø 39 mm noir Fermeture : MS2 Nombre de positions de commutation : 3 Fonction de commutation : encliquetable / encliquetable / encliquetable Sans silicone: Oui	274090	50 g
	Ø 39 mm noir Fermeture : MS2 Nombre de positions de commutation : 3 Fonction de commutation : encliquetable / encliquetable / encliquetable Sans silicone: Non	270421	50 g
	Ø 39 mm noir Fermeture : MS3 Nombre de positions de commutation : 3 Fonction de commutation : encliquetable / encliquetable / encliquetable Sans silicone: Oui	274091	50 g
	Ø 39 mm noir Fermeture : MS3 Nombre de positions de commutation : 3 Fonction de commutation : encliquetable / encliquetable / encliquetable Sans silicone: Non	270422	50 g
	Ø 39 mm noir Fermeture : MS4 Nombre de positions de commutation : 3 Fonction de commutation : encliquetable / encliquetable / encliquetable Sans silicone: Oui	274092	50 g
	Ø 39 mm noir Fermeture : MS4 Nombre de positions de commutation : 3 Fonction de commutation : encliquetable / encliquetable / encliquetable Sans silicone: Non	270423	50 g



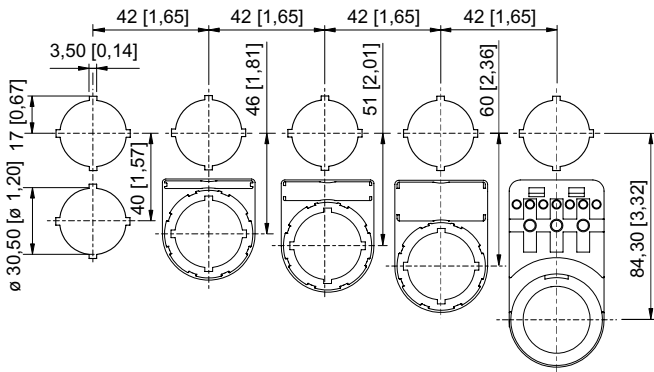
Pièces de rechange

Figure	Description	N° d'art.	Poids
Bouton d'arrêt avec clé arrêt d'urgence BG009			
	Ø 39 mm jaune/rouge Étiquette de signalisation : avec plaque plate jaune Fermeture : MS2 Sans silicone: Oui	274099	750 g
	Ø 39 mm jaune/rouge Étiquette de signalisation : avec plaque plate jaune Fermeture : MS2 Sans silicone: Non	270415	75 g
	Ø 39 mm jaune/rouge Étiquette de signalisation : avec plaque plate jaune Fermeture : MS3 Sans silicone: Oui	274100	750 g
	Ø 39 mm jaune/rouge Étiquette de signalisation : avec plaque plate jaune Fermeture : MS3 Sans silicone: Non	270416	75 g
	Ø 39 mm jaune/rouge Étiquette de signalisation : avec plaque plate jaune Fermeture : MS4 Sans silicone: Oui	274101	750 g
	Ø 39 mm jaune/rouge Étiquette de signalisation : avec plaque plate jaune Fermeture : MS4 Sans silicone: Non	270417	75 g

Plan d'encombrement (toutes les dimensions sont en mm [pouces]) – sous réserve de modifications



E4



Cotes modulaires de montage avec / sans étiquette de signalisation supplémentaire