



- Convient pour une installation dans des parois de boîtiers, couvercles de dispositifs, tableaux ou armoires de commande
- Fixation en un trou Ø 30 mm
- Technologie LED avantageuse : durée de vie extrêmement longue, luminance élevée, dégagement de chaleur minimal
- Protection contre les explosions fiable grâce aux éléments lumineux et de contact dotés d'une enveloppe antidéflagrante

MY R. STAHL 8018B



Les boutons-poussoirs lumineux LED de la série 8018 de R. STAHL permettent la commutation des circuits de charge, de commande et de signalisation et indiquent des états de commande par un signal lumineux dont vous pouvez déterminer la couleur via le filtre de couleur fourni : rouge, jaune, vert, bleu ou blanc. Les LED à longue durée de vie assurent une luminance élevée et un dégagement de chaleur minimal. Les touches de commande sont fournies avec un câble de raccordement.

	IECEx / ATEX					
Zone	0	1	2	20	21	22
Installation en		•	•		•	•

Tableau de sélection					
Bouton-poussoir lumineux à LED Ex e					
Variante de produit	Contacts	Type du produit	N° d'art.	Poids	
Argent-nickel	1 NF + 1 NO	8018/3113-al-6	269788	740 g	
	2 NF	8018/3123-al-6	269789	740 g	
	2 NO	8018/3133-al-6	269790	740 g	
Bouton-poussoir lumineux à LED Ex i					
Variante de produit	Contacts	Type du produit	N° d'art.	Poids	
Argent-nickel, doré	1 NF + 1 NO	8018/3213-al-6	269791	740 g	
	2 NF	8018/3223-al-6	269792	740 g	
	2 NO	8018/3233-al-6	269793	740 g	

Les filtres de couleur rouge, jaune, vert, bleu, blanc sont inclus dans la livraison.

Caractéristiques techniques		
Version	Bouton-poussoir lumineux à LED Ex e	Bouton-poussoir lumineux à LED Ex i
Protection contre les explosions		
IECEx protection contre l'explosion de gaz	Ex db mb IIC T6 Gb	Ex db mb ia IIC T6 Gb
IECEx protection contre l'explosion de poussières	Ex tb IIIC T80 °C Db	Ex tb IIIC T80 °C Db
ATEX protection contre l'explosion de gaz	Ⓜ II 2 G Ex db mb IIC T6 Gb	Ⓜ II 2 G Ex db mb ia IIC T6 Gb
ATEX protection contre l'explosion de poussières	Ⓜ II 2 D Ex tb IIIC T80 °C Db	Ⓜ II 2 D Ex tb IIIC T80 °C Db
Certificats	ATEX (PTB), Chine (CQST), IECEx (PTB)	ATEX (PTB), Chine (CQST), IECEx (PTB)

Caractéristiques techniques		
Version	Bouton-poussoir lumineux à LED Ex e	Bouton-poussoir lumineux à LED Ex i
Protection contre les explosions		
Certificat de conformité	ATEX (EUK), Chine (CCC)	ATEX (EUK), Chine (CCC)
Avis	Le marquage du produit peut être différent. Les dispositifs de série sont marqués ATEX et IECEx.	
Caractéristiques électriques		
Tension assignée d'emploi AC	270 V	
Tension assignée d'emploi DC		30 V
Tension assignée d'emploi de voyant lumineux	12(-10%) ... 254(+6%) V AC/DC	U _i = 10,8 ... 28 V DC
Courant de service assigné de voyant lumineux	0,014 A à 24 V DC	I _i = 150 mA
Fréquence	0 ... 60 Hz	
Durée de vie électrique	10 ⁵ heures de service	10 ⁵ heures de service
Puissance de commutation AC-12	270 V / 6 A / max. 3000 VA	
Puissance de commutation AC-15	270 V / 6 A / max. 1250 VA	
Puissance de commutation DC-13	110 V / 1 A / max. 110 W	
Conditions ambiantes		
Température ambiante	-30 °C ... +60 °C	-30 °C ... +60 °C
Température ambiante	-22 °F ... +140 °F	-22 °F ... +140 °F
Données photométriques		
Lampe	LED blanche	LED blanche
Couleur lumineuse	blanc rouge vert bleu jaune	blanc rouge vert bleu jaune
Caractéristiques mécaniques		
Degré de protection (IP) (CEI 60529)	IP65	IP65
Matériau du boîtier	Polyamide	Polyamide
Sans silicone	Oui	Oui
Longueur de câble	6 m	6 m
Longueur de câble en pouce	236 in	236 in
Profondeur de montage	104,5 mm	104,5 mm
Profondeur de montage en pouce	4,11 in	4,11 in

Dessins techniques – sous réserve de modifications

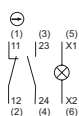


Schéma de câblage 8018/3.13
Les chiffres entre parenthèses correspondent au repérage des conducteurs

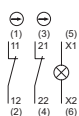



Schéma de câblage 8018/3.23
Les chiffres entre parenthèses correspondent au repérage des conducteurs



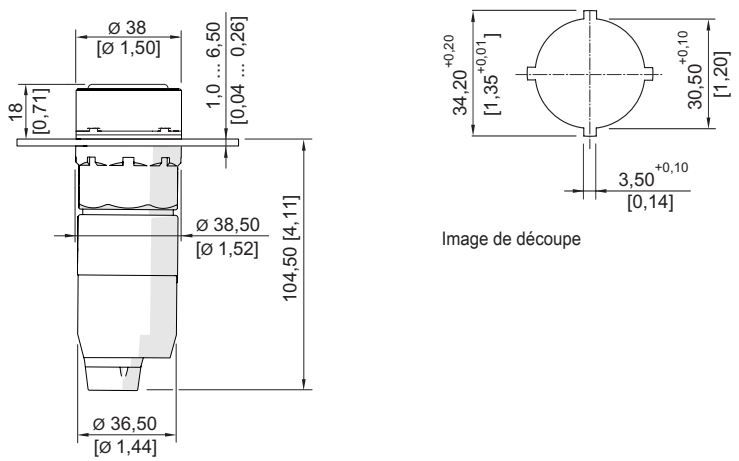
Schéma de câblage 8018/3.33
Les chiffres entre parenthèses correspondent au repérage des conducteurs

Accessoires

Figure	Description	N° d'art.	Poids
	pour bouton-poussoir lumineux (à rappel)	155163	19 g

Pièces de rechange			
Figure	Description	N° d'art.	Poids
Filtre de couleur			
	Filtre de couleur pour bouton-poussoir lumineux 8018, toutes les couleurs	155461	1 g
Pièce d'obturation			
	8602C3-733-B Pour obturer les orifices de couvercle non utilisés Ø 30,5 mm, NBR	244306	25 g
	8602C3-733-S Pour obturer les orifices de couvercle non utilisés Ø 30,5 mm, silicone	244307	25 g
Filtre de couleur			
	pour bouton-poussoir lumineux blanc	155877	1 g
	pour bouton-poussoir lumineux rouge	155882	1 g
	pour bouton-poussoir lumineux jaune	155885	1 g
	pour bouton-poussoir lumineux vert	155888	1 g
	pour bouton-poussoir lumineux bleu	155891	1 g

Plan d'encombrement (toutes les dimensions sont en mm [pouces]) – sous réserve de modifications



Bouton-poussoir lumineux à LED

