



- Différentes plages de tension selon EN 60309
- Grande plage de température d'utilisation
- Haute résistance mécanique aux chocs et aux impacts
- Protection parfaite contre la pénétration de liquides et de poussières
- Données 3D à télécharger sur le site web
- Fiches correspondantes de la série 8570/22

E3

MY R. STAHL 8570U



La prise SolConeX de la série 8570/21 de R. STAHL est un matériel électrique antidéflagrant. Elle est homologuée pour une utilisation en zones Ex classées selon la norme NEC 505 pour la division ou la zone. Le degré de protection élevé garantit une protection maximale contre la pénétration de poussières et / ou d'eau dans toutes les positions d'application. Des contacts à lamelles autonettoyants garantissent un contact électrique optimal et les fiches peuvent être aisément branchées et débranchées en position zéro. L'inter-rupteur-sectionneur contribue à la sécurité par un dispositif de verrouillage mécanique grâce à sa manette verrouillable en position 0 et I.

	IECEX / ATEX					
	0	1	2	20	21	22
Zone						
Installation en		•	•		•	•

	NEC° 500 CE Code Appendix J					
	Class I		Class II		Class III	
Division	1	2	1	2	1	2
Installation en		•	•	•	•	•

	CE Code Section 18					
	NEC° 505			NEC° 506		
Zone	0	1	2	20	21	22
Installation en		•	•		•	•

Tableau de sélection									
Description de produit									
Prise murale 20 A									
Figure	Nombre détaillé de pôles	Codage (position horaire)	Tension assignée d'emploi	Code couleur	Gamme de fréquences	Puissance nominale	Type du produit	N° d'art.	Poids
	2 pôles, 3 conducteurs	4	100 ... 130 V AC	jaune	50 / 60 Hz	1,5 hp	8570/21-304-S-51-0-00-XXX	290313	1.12 kg
		6	200 ... 250 V AC	bleu	50 / 60 Hz	3 hp	8570/21-306-S-51-0-00-XXX	290314	1.12 kg
		7	480 V AC	rouge	50 / 60 Hz	5 hp	8570/21-307-S-51-0-00-XXX	290315	1.12 kg
	3 pôles, 4 conducteurs	5	600 V AC	noir	50 / 60 Hz	15 hp	8570/21-405-S-51-0-00-XXX	290310	1.35 kg
		7	480 V AC	rouge	50 / 60 Hz	10 hp	8570/21-407-S-51-0-00-XXX	290311	1.35 kg
		9	200 ... 250 V AC	bleu	50 / 60 Hz	5 hp	8570/21-409-S-51-0-00-XXX	290312	1.35 kg
	4 pôles, 5 conducteurs	5	347 ... 400/600 V AC	noir	50 / 60 Hz	15 hp	8570/21-505-S-51-0-00-XXX	290307	1.45 kg
		7	277/480 V AC	rouge	50 / 60 Hz	10 hp	8570/21-507-S-51-0-00-XXX	290308	1.45 kg
		9	120/208 ... 144/250 V AC	bleu	50 / 60 Hz	5 hp	8570/21-509-S-51-0-00-XXX	290309	1.45 kg

Caractéristiques techniques
Protection contre les explosions

Champ d'application	Union européenne (ATEX) Canada IECEX États-Unis d'Amérique
Certificat FMus	FM20US0116X
Certificat cFM	FM20CA0056X
Marquage FMus	Class I, Div. 2, Groups A,B,C,D; Class II, III, Div. 1, Groups E,F,G, Enclosure Type 3, 4, 4X Class I, Zone 1, AEx db eb IIC T6 ... T5 Gb; Zone 21, AEx tb IIIC T80 °C Db
Marquage cFM	Ex db eb IIC Gb; Class I, Div. 2, Groups A,B,C,D; Class II, III, Div. 1, Groups E,F,G, Enclosure Type 3, 4, 4X Ex tb IIIC T80 °C Db
IECEX protection contre l'explosion de gaz	Ex db eb IIC T6 ... T5 Gb
IECEX protection contre l'explosion de poussières	Ex tb IIIC T73 °C Db
ATEX protection contre l'explosion de gaz	II 2 G Ex db eb IIC T6 ... T5 Gb
ATEX protection contre l'explosion de poussières	II 2 D Ex tb IIIC T73 °C Db
Certificats	ATEX (PTB), Brésil (ULB), Canada (FM), Chine (CQST), Corée (KTL), États-Unis (FM), IECEX (PTB), Taiwan (ITRI)
Homologation marine	DNV

Caractéristiques électriques

Courant de service assigné	20 A
----------------------------	------

Données spécifiques au dispositif

Fusible de puissance avec protection thermique	35 A gG
Fusible de puissance sans protection thermique	20 A gG

Conditions ambiantes

Température ambiante	-58 °F ... +149 °F
Température ambiante	-50 °C ... +65 °C
Avis	Pour plus d'informations, voir le mode d'emploi.

Caractéristiques mécaniques

Type de boîtier (NEMA250)	3, 4, 4X
Degré de protection IP (CEI 60529)	IP66
Degré de protection IP (CEI 60079)	IP64
Matériau du boîtier	Polyamide, renforcé de fibres de verre
Sans silicone	Non
Section raccordement AWG unifilaire	1 x AWG 16 ... 2 x AWG 10
Section de raccordement unifilaire	1 x 1,5 mm ² ... 2 x 6 mm ²
Section de raccordement AWG à fils fins	1 x AWG 16 ... 2 x AWG 12
Section de raccordement à fils fins	1 x 1,5 mm ² ... 2 x 4 mm ²
Résistance aux chocs (CEI 60079)	7 J
Résistance aux chocs (CEI 62262)	IK10
Verrouillable en	en positions 0 et I
Dispositif de verrouillage	Empêche de tirer la fiche en charge

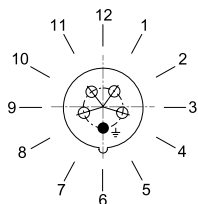
Composants

Entrées de câble avis	Introduction 1 : en bas à gauche Introduction 2 : en bas à droite
Entrée 1 modèle	à commander comme accessoire
Introduction 1	NPT 3/4"
Entrée câble métal. possible 1	Oui
Entrée 2 modèle	CMP-767D M25

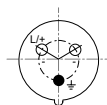
Caractéristiques techniques	
Composants	
Entrée 2 type	Bouchon obturateur MsNi
Introduction 2	M25 x 1,5
Entrée câble métal. possible 2	Non
Avis	Entrée de câbles métallique : comprend une plaque en laiton avec des trous taraudés Positionnement des presse-étoupes : en bas (standard) ; en option, également possible en haut ou sur le côté

Disposition des broches de terre

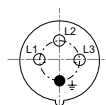
Position de la position horaire
Exemple : position 6h



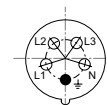
Disposition des contacts femelles et repérage des bornes



2 P + PE



3 P + PE



3 P + N + PE

Disposition des contacts femelles et repérage des bornes en position 6 h
(vue de la face avant des prises en direction des contacts femelles)

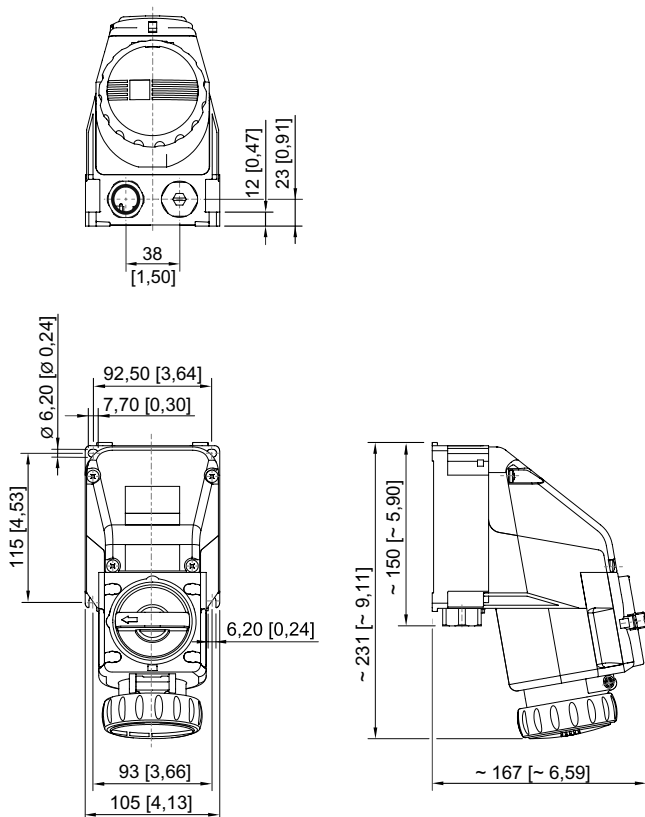
Accessoires

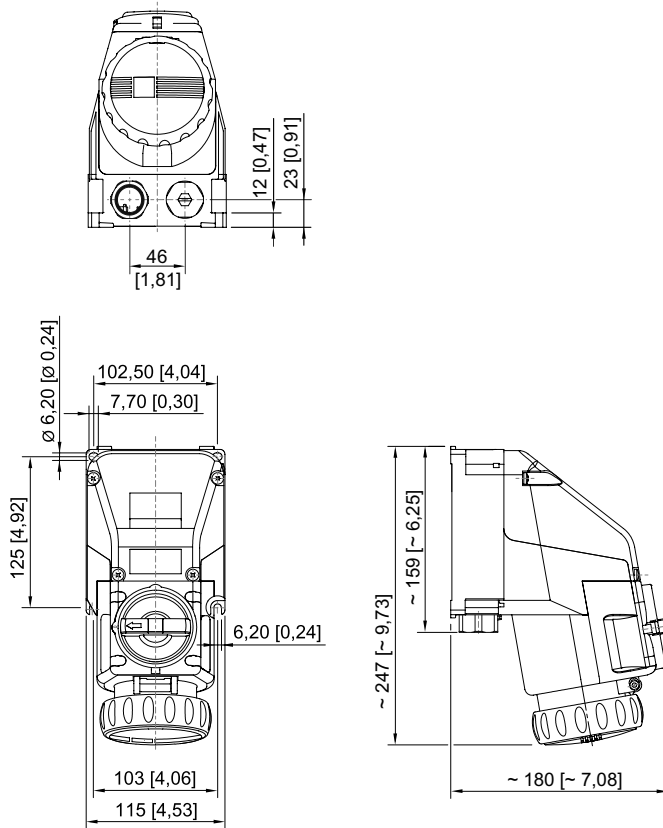
Figure	Description	N° d'art.	Poids
	Fiche 8570/22-304-S-XX-X-XX-XXX à 2 pôles, 3 conducteurs, 100 ... 130 V AC, 50 / 60 Hz, 20 A	291381	331 g
Cache anti-poussière pour prises série 8570			
	protection anti-poussière à monter ultérieurement pour prises à 3 pôles	253118	6 g
	protection anti-poussière à monter ultérieurement pour prises à 4 pôles	255003	8 g
	protection anti-poussière à monter ultérieurement pour prises à 5 pôles	255004	8 g
Contact auxiliaire en option, enfichable par l'utilisateur, facile à installer ultérieurement			
	1 NF max. 500 V AC, max. 110 V DC max. 6 A 1 x AWG 20 ... 2 x AWG 14, 1 x 0,5 ... 2 x 2,5 mm ² unifilaire / à fils fins	150688	20 g
	1 NO max. 500 V AC, max. 110 V DC max. 6 A 1 x AWG 20 ... 2 x AWG 14, 1 x 0,5 ... 2 x 2,5 mm ² unifilaire / à fils fins	150690	200 g
	1 NO, contact doré max. 500 V AC, max. 110 V DC max. 6 A 1 x AWG 20 ... 2 x AWG 14, 1 x 0,5 ... 2 x 2,5 mm ² unifilaire / à fils fins	150692	1 g
Fiche			
	Fiche 8570/22-306-S-XX-X-XX-XXX, 2 pôles, 3 conducteurs, 200 ... 250 V AC, 50 / 60 Hz, 20 A	291382	331 g
	Fiche 8570/22-307-S-XX-X-XX-XXX, 2 pôles, 3 conducteurs, 480 V AC, 50 / 60 Hz, 20 A	291383	331 g
	Fiche 8570/22-405-S-XX-X-XX-XXX, 3 pôles, 4 conducteurs, 600 V AC, 50 / 60 Hz, 20 A	291378	384 g
	Fiche 8570/22-407-S-XX-X-XX-XXX, 3 pôles, 4 conducteurs, 480 V AC, 50 / 60 Hz, 20 A	291379	384 g
	Fiche 8570/22-409-S-XX-X-XX-XXX, 3 pôles, 4 conducteurs, 200 ... 250 V AC, 50 / 60 Hz, 20 A	291380	384 g
	Fiche 8570/22-505-S-XX-X-XX-XXX, 4 pôles, 5 conducteurs, 347 ... 400/600 V AC, 50 / 60 Hz, 20 A	291375	444 g
	Fiche 8570/22-507-S-XX-X-XX-XXX, 4 pôles, 5 conducteurs, 277/480 V AC, 50 / 60 Hz, 20 A	291376	444 g
	Fiche 8570/22-509-S-XX-X-XX-XXX, 4 pôles, 5 conducteurs, 120/208 ... 144/250 V AC, 50 / 60 Hz, 20 A	291377	444 g

Pièces de rechange

Figure	Description	N° d'art.	Poids
Kit de réparation pour prises série 8570			
	Kit de réparation 8570 Couverture rabattable 3 pôles, bleu	274116	95 g
	Kit de réparation 8570 Couverture rabattable 3 pôles, rouge	274118	95 g
	Kit de réparation 8570 Couverture rabattable 3 pôles, jaune	274117	95 g
	Kit de réparation 8570 Couverture rabattable 4 pôles, noir	274114	115 g
	Kit de réparation 8570 Couverture rabattable 4 pôles, bleu	274111	115 g
	Kit de réparation 8570 Couverture rabattable 4 pôles, rouge	274113	115 g
	Kit de réparation 8570 Couverture rabattable 5 pôles, noir	274109	125 g
	Kit de réparation 8570 Couverture rabattable 5 pôles, bleu	274106	125 g
	Kit de réparation 8570 Couverture rabattable 5 pôles, rouge	274108	125 g

Plan d'encombrement (toutes les dimensions sont en mm [pouces]) – sous réserve de modifications





Prise murale 4 pôles / 5 pôles