



- Différentes plages de tension selon EN 60309
- Grande plage de température d'utilisation
- Haute résistance mécanique aux chocs et aux impacts
- Protection parfaite contre la pénétration de liquides et de poussières
- Données 3D à télécharger sur le site web
- Fiches correspondantes de la série 8571/22

E3

## MY R. STAHL 8571U



La prise SolConeX de la série 8571/21 de R. STAHL est un matériel électrique antidéflagrant. Elle est homologuée pour une utilisation en zones Ex classées selon la norme NEC 505 pour la division ou la zone. Le degré de protection élevé garantit une protection maximale contre la pénétration de poussières et / ou d'eau dans toutes les positions d'application. Des contacts à lamelles autonettoyants garantissent un contact électrique optimal et les fiches peuvent être aisément branchées et débranchées en position zéro. L'inter-rup-tueur-sectionneur contribue à la sécurité par un dispositif de verrouillage mécanique grâce à sa manette verrouillable en position 0 et I.

	IECEX / ATEX					
	0	1	2	20	21	22
Zone						
Installation en		•	•		•	•

	NEC® 500 CE Code Appendix J					
	Class I		Class II		Class III	
Division	1	2	1	2	1	2
Installation en		•	•	•	•	•

	CE Code Section 18					
	NEC® 505			NEC® 506		
Zone	0	1	2	20	21	22
Installation en		•	•		•	•

### Tableau de sélection

Prise murale 30 A										
Description de produit	Figure	Nombre détaillé de pôles	Codage (position horaire)	Tension assignée d'emploi	Code couleur	Gamme de fréquences	Puissance nominale	Type du produit	N° d'art.	Poids
		3 pôles, 4 conducteurs	5	600 V AC	noir	50 / 60 Hz	25 HP	8571/21-405-S-51-0-00-XXX	294381	2 kg
			7	480 V AC	rouge	50 / 60 Hz	20 HP	8571/21-407-S-51-0-00-XXX	294382	2 kg
			9	200 ... 250 V AC	bleu	50 / 60 Hz	10 HP	8571/21-409-S-51-0-00-XXX	294383	2 kg
		4 pôles, 5 conducteurs	5	347 ... 400/600 V AC	noir	50 / 60 Hz	25 HP	8571/21-505-S-51-0-00-XXX	294358	2.2 kg
			7	277/480 V AC	rouge	50 / 60 Hz	20 HP	8571/21-507-S-51-0-00-XXX	294359	2.2 kg
			9	120/208 ... 144/250 V AC	bleu	50 / 60 Hz	10 HP	8571/21-509-S-51-0-00-XXX	294360	2.2 kg

### Caractéristiques techniques

Protection contre les explosions	
Champ d'application	Union européenne (ATEX) Canada IECEX États-Unis d'Amérique
Certificat FMus	FM21US0070X
Certificat cFM	FM21CA0045X

**Caractéristiques techniques**
**Protection contre les explosions**

Marquage FMus	Class I, Div. 2, Groups A,B,C,D; Class II, III, Div. 1, Groups E,F,G; Enclosure Type 3, 4, 4X Class I, Zone 1, AEx db eb IIC T6 ... T5 Gb Zone 21, AEx tb IIIC T76 °C Db
---------------	--

Marquage cFM	Ex db eb IIC T6 ... T5 Gb Class I, Div. 2, Groups A,B,C,D; Class II, III, Div. 1, Groups E,F,G; Enclosure Type 3, 4, 4X Ex tb IIIC T76 °C Db
--------------	--

IECEX protection contre l'explosion de gaz	Ex db eb IIC T6 ... T5 Gb
--	---------------------------

IECEX protection contre l'explosion de poussières	Ex tb IIIC T76 °C Db
---	----------------------

ATEX protection contre l'explosion de gaz	Ⓜ II 2 G Ex db eb IIC T6 ... T5 Gb
---	------------------------------------

ATEX protection contre l'explosion de poussières	Ⓜ II 2 D Ex tb IIIC T76 °C Db
--	-------------------------------

Certificats	ATEX (PTB), Brésil (ULB), Canada (FM), États-Unis (FM), IECEX (PTB), Taïwan (ITRI)
-------------	--

Homologation marine	DNV
---------------------	-----

**Caractéristiques électriques**

Courant de service assigné	30 A
----------------------------	------

**Données spécifiques au dispositif**

Fusible de puissance avec protection thermique	63 A gG
--	---------

Fusible de puissance sans protection thermique	35 A gG
--	---------

**Conditions ambiantes**

Température ambiante	-58 °F ... +149 °F
----------------------	--------------------

Température ambiante	-50 °C ... +65 °C
----------------------	-------------------

Avis	Pour plus d'informations, voir le mode d'emploi.
------	--

**Caractéristiques mécaniques**

Type de boîtier (NEMA250)	3, 4, 4X
---------------------------	----------

Degré de protection IP (CEI 60529)	IP66
------------------------------------	------

Degré de protection IP (CEI 60079)	IP64
------------------------------------	------

Matériau du boîtier	Polyamide, renforcé de fibres de verre
---------------------	--

Sans silicone	Non
---------------	-----

Section raccordement AWG unifilaire	1 x AWG 14 ... 2 x AWG 8
-------------------------------------	--------------------------

Section de raccordement unifilaire	1 x 2,5 mm <sup>2</sup> ... 2 x 10 mm <sup>2</sup>
------------------------------------	--

Section de raccordement AWG à fils fins	1 x AWG 14 ... 2 x AWG 10
---	---------------------------

Section de raccordement à fils fins	1 x 2,5 mm <sup>2</sup> ... 2 x 6 mm <sup>2</sup>
-------------------------------------	---

Résistance aux chocs (CEI 60079)	7 J
----------------------------------	-----

Résistance aux chocs (CEI 62262)	IK10
----------------------------------	------

Verrouillable en	en positions 0 et I
------------------	---------------------

Dispositif de verrouillage	Empêche de tirer la fiche en charge
----------------------------	-------------------------------------

**Composants**

Entrées de câble avis	Introduction 1 : en bas à gauche Introduction 2 : en bas à droite
-----------------------	--

Entrée 1 modèle	à commander comme accessoire
-----------------	------------------------------

Introduction 1	NPT 1"
----------------	--------

Entrée câble métal. possible 1	Oui
--------------------------------	-----

Entrée 2 modèle	CMP-767D M32
-----------------	--------------

Entrée 2 type	Bouchon obturateur MsNi
---------------	-------------------------

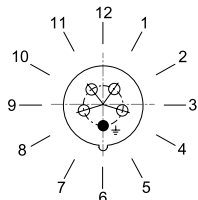
Introduction 2	M32 x 1,5
----------------	-----------

Entrée câble métal. possible 2	Non
--------------------------------	-----

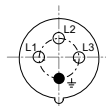
Avis	Entrée de câbles métallique : comprend une plaque en laiton avec des trous taraudés Positionnement des presse-étoupes : en bas (standard) ; selon la commande, également possible en haut ou sur le côté
------	---

## Disposition des broches de terre

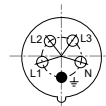
Position de la position horaire  
Exemple : position 6h



## Disposition des contacts femelles et repérage des bornes



3 P + PE



3 P + N + PE

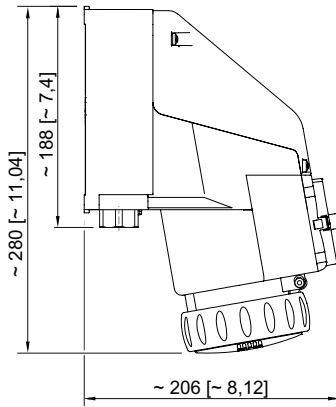
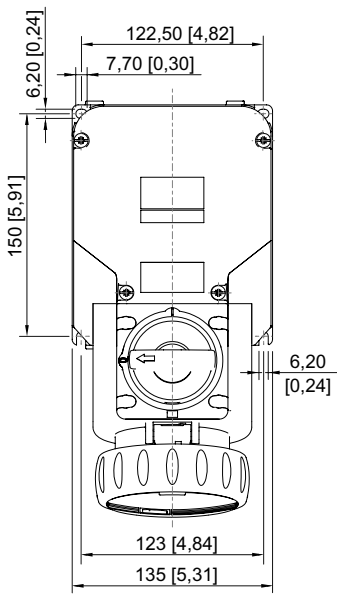
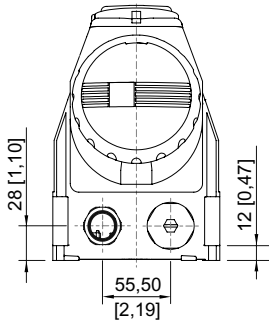
Disposition des contacts femelles et repérage des bornes en position 6 h  
(vue de la face avant de la prise de courant à collet en direction des contacts femelles)

## Accessoires

Figure	Description	N° d'art.	Poids
<b>Cache anti-poussière pour prises série 8571</b>			
	protection anti-poussière à monter ultérieurement pour prises à 4 pôles	255005	9 g
	protection anti-poussière à monter ultérieurement pour prises à 5 pôles	253117	9 g
<b>Contact auxiliaire en option, enfichable par l'utilisateur, facile à installer ultérieurement</b>			
	1 NF max. 500 V AC, max. 110 V DC max. 6 A 1 x AWG 20 ... 2 x AWG 14, 1 x 0,5 ... 2 x 2,5 mm <sup>2</sup> unifilaire / à fils fins	150688	20 g
	1 NO max. 500 V AC, max. 110 V DC max. 6 A 1 x AWG 20 ... 2 x AWG 14, 1 x 0,5 ... 2 x 2,5 mm <sup>2</sup> unifilaire / à fils fins	150690	200 g
	1 NO, contact doré max. 500 V AC, max. 110 V DC max. 6 A 1 x AWG 20 ... 2 x AWG 14, 1 x 0,5 ... 2 x 2,5 mm <sup>2</sup> unifilaire / à fils fins	150692	1 g
<b>Fiche</b>			
	Fiche 8571/22-405-S-XX-X-XX-XXX, 3 pôles, 4 conducteurs, 600 V AC, 50 / 60 Hz, 30 A	294405	500 g
	Fiche 8571/22-407-S-XX-X-XX-XXX, 3 pôles, 4 conducteurs, 480 V AC, 50 / 60 Hz, 30 A	294406	500 g
	Fiche 8571/22-409-S-XX-X-XX-XXX, 3 pôles, 4 conducteurs, 200 ... 250 V AC, 50 / 60 Hz, 30 A	294407	500 g
	Fiche 8571/22-505-S-XX-X-XX-XXX, 4 pôles, 5 conducteurs, 347 ... 400/600 V AC, 50 / 60 Hz, 30 A	294402	600 g
	Fiche 8571/22-507-S-XX-X-XX-XXX, 4 pôles, 5 conducteurs, 277/480 V AC, 50 / 60 Hz, 30 A	294403	600 g
	Fiche 8571/22-509-S-XX-X-XX-XXX, 4 pôles, 5 conducteurs, 120/208 ... 144/250 V AC, 50 / 60 Hz, 30 A	294404	600 g

## Pièces de rechange

Figure	Description	N° d'art.	Poids
<b>Kit de réparation pour prises série 8571</b>			
	Kit de réparation 8571 Couvercle rabattable 4 pôles, noir	275505	165 g
	Kit de réparation 8571 Couvercle rabattable 4 pôles, bleu	275502	165 g
	Kit de réparation 8571 Couvercle rabattable 4 pôles, rouge	275504	165 g
	Kit de réparation 8571 Couvercle rabattable 5 pôles, noir	275490	170 g
	Kit de réparation 8571 Couvercle rabattable 5 pôles, bleu	275487	170 g
	Kit de réparation 8571 Couvercle rabattable 5 pôles, rouge	275489	170 g



Prise murale