



- Protection de conducteurs et de systèmes pour moteurs Ex e et Ex d
- Boîtier robuste en résine de polyester renforcée de fibres de verre
- En option : déclencheur à minimum de tension, déclencheur à courant de travail, ampèremètre, contact auxiliaire

E7

WebCode **8146N**



Les disjoncteurs moteur de la série 8146/5-V27 de R. STAHL protègent les moteurs Ex e et Ex d ainsi que les conducteurs et systèmes associés. Les versions standard sont équipées d'un déclencheur à maximum de courant thermique réglable et sensible à la phase, ou d'un déclencheur électromagnétique instantané devant directement être indiqués lors de la commande. Un équipement ultérieur n'est pas possible.

	IECEX / ATEX					
Zone	0	1	2	20	21	22
Installation en		•	•		•	•

Tableau de sélection							
Plage de réglage de courant		0.10 - 0.16 A					
Contactauxiliaires	Déclencheur	Tension de déclencheur AC	Presse-étoupes	Classe de température gaz	Type du produit	N° d'art.	Poids
1 NF 1 NO	Déclencheur à minimum de tension	230 V	3 x M25 Ø 7 – 17 mm	T6	8146/5-V27-207-015-12-21-1	249192	2,61 kg
		400 V	3 x M25 Ø 7 – 17 mm	T6	8146/5-V27-208-015-12-21-1	249193	2,61 kg
		500 V	3 x M25 Ø 7 – 17 mm	T6	8146/5-V27-210-015-12-21-1	249194	2,61 kg
1 NO 1 NF	sans	-	3 x M25 Ø 7 – 17 mm	T6	8146/5-V27-201-015-02-21-1	249238	2,6 kg
sans	Déclencheur à minimum de tension	230 V	3 x M25 Ø 7 – 17 mm	T6	8146/5-V27-107-015-10-21-1	249151	2,61 kg
		400 V	3 x M25 Ø 7 – 17 mm	T6	8146/5-V27-108-015-10-21-1	249152	2,61 kg
		500 V	3 x M25 Ø 7 – 17 mm	T6	8146/5-V27-110-015-10-21-1	249153	2,61 kg
Plage de réglage de courant		0.16 - 0.25 A					
Contactauxiliaires	Déclencheur	Tension de déclencheur AC	Presse-étoupes	Classe de température gaz	Type du produit	N° d'art.	Poids
1 NF 1 NO	Déclencheur à minimum de tension	230 V	3 x M25 Ø 7 – 17 mm	T6	8146/5-V27-207-025-12-21-1	249195	2,63 kg
		400 V	3 x M25 Ø 7 – 17 mm	T6	8146/5-V27-208-025-12-21-1	249196	2,63 kg
		500 V	3 x M25 Ø 7 – 17 mm	T6	8146/5-V27-210-025-12-21-1	249197	2,63 kg
1 NO 1 NF	sans	-	3 x M25 Ø 7 – 17 mm	T6	8146/5-V27-201-025-02-21-1	249239	2,6 kg

Tableau de sélection

Plage de réglage de courant		0.16 - 0.25 A					
Contactauxiliaires	Déclencheur	Tension de déclencheur AC	Presse-étoupes	Classe de température gaz	Type du produit	N° d'art.	Poids
sans	Déclencheur à minimum de tension	230 V	3 x M25 Ø 7 – 17 mm	T6	8146/5-V27-107-025-10-21-1	249154	2,63 kg
		400 V	3 x M25 Ø 7 – 17 mm	T6	8146/5-V27-108-025-10-21-1	249155	2,63 kg
		500 V	3 x M25 Ø 7 – 17 mm	T6	8146/5-V27-110-025-10-21-1	249156	2,63 kg
Plage de réglage de courant		0.25 - 0.40 A					
Contactauxiliaires	Déclencheur	Tension de déclencheur AC	Presse-étoupes	Classe de température gaz	Type du produit	N° d'art.	Poids
1 NF 1 NO	Déclencheur à minimum de tension	230 V	3 x M25 Ø 7 – 17 mm	T5	8146/5-V27-207-035-12-21-1	249198	2,63 kg
		400 V	3 x M25 Ø 7 – 17 mm	T5	8146/5-V27-208-035-12-21-1	249199	2,63 kg
		500 V	3 x M25 Ø 7 – 17 mm	T5	8146/5-V27-210-035-12-21-1	249200	2,63 kg
1 NO 1 NF	sans	-	3 x M25 Ø 7 – 17 mm	T5	8146/5-V27-201-035-02-21-1	249240	2,6 kg
sans	Déclencheur à minimum de tension	230 V	3 x M25 Ø 7 – 17 mm	T5	8146/5-V27-107-035-10-21-1	249157	2,63 kg
		400 V	3 x M25 Ø 7 – 17 mm	T5	8146/5-V27-108-035-10-21-1	249158	2,63 kg
		500 V	3 x M25 Ø 7 – 17 mm	T5	8146/5-V27-110-035-10-21-1	249159	2,63 kg
	sans	-	2 x M25 Ø 7 – 17 mm	T5	8146/5-V27-101-035-00-11-1	147184	2,6 kg
Plage de réglage de courant		0.40 - 0.63 A					
Contactauxiliaires	Déclencheur	Tension de déclencheur AC	Presse-étoupes	Classe de température gaz	Type du produit	N° d'art.	Poids
1 NF 1 NO	Déclencheur à minimum de tension	230 V	3 x M25 Ø 7 – 17 mm	T5	8146/5-V27-207-045-12-21-1	249201	2,63 kg
		400 V	3 x M25 Ø 7 – 17 mm	T5	8146/5-V27-208-045-12-21-1	249202	2,63 kg
		400 V	3 x M25 Ø 7 – 17 mm	T5	8146/5-V27-208-045-12-21-2	277718	2,63 kg
		500 V	3 x M25 Ø 7 – 17 mm	T5	8146/5-V27-210-045-12-21-1	249203	2,63 kg
1 NO 1 NF	sans	-	3 x M25 Ø 7 – 17 mm	T5	8146/5-V27-201-045-02-21-1	249241	2,6 kg
sans	Déclencheur à minimum de tension	230 V	3 x M25 Ø 7 – 17 mm	T5	8146/5-V27-107-045-10-21-1	249160	2,63 kg
		400 V	3 x M25 Ø 7 – 17 mm	T5	8146/5-V27-108-045-10-21-1	249161	2,63 kg
		500 V	3 x M25 Ø 7 – 17 mm	T5	8146/5-V27-110-045-10-21-1	249162	2,63 kg
	sans	-	2 x M25 Ø 7 – 17 mm	T5	8146/5-V27-101-045-00-11-1	147185	2,6 kg
Plage de réglage de courant		0.63 - 1.00 A					
Contactauxiliaires	Déclencheur	Tension de déclencheur AC	Presse-étoupes	Classe de température gaz	Type du produit	N° d'art.	Poids
1 NF 1 NO	Déclencheur à minimum de tension	230 V	3 x M25 Ø 7 – 17 mm	T5	8146/5-V27-207-055-12-21-1	249204	2,63 kg
		400 V	3 x M25 Ø 7 – 17 mm	T5	8146/5-V27-208-055-12-21-1	249205	2,63 kg
		500 V	3 x M25 Ø 7 – 17 mm	T5	8146/5-V27-210-055-12-21-1	249206	2,63 kg
1 NO 1 NF	sans	-	3 x M25 Ø 7 – 17 mm	T5	8146/5-V27-201-055-02-21-1	249242	2,6 kg

Tableau de sélection

Plage de réglage de courant							
0.63 - 1.00 A							
Contactauxiliaires	Déclencheur	Tension de déclencheur AC	Presse-étoupes	Classe de température gaz	Type du produit	N° d'art.	Poids
sans	Déclencheur à minimum de tension	230 V	3 x M25 Ø 7 – 17 mm	T5	8146/5-V27-107-055-10-21-1	249163	2,63 kg
		400 V	3 x M25 Ø 7 – 17 mm	T5	8146/5-V27-108-055-10-21-1	249164	2,63 kg
		500 V	3 x M25 Ø 7 – 17 mm	T5	8146/5-V27-110-055-10-21-1	249165	2,63 kg
	sans	-	2 x M25 Ø 7 – 17 mm	T5	8146/5-V27-101-055-00-11-1	147186	2,6 kg
Plage de réglage de courant							
1.00 - 1.60 A							
Contactauxiliaires	Déclencheur	Tension de déclencheur AC	Presse-étoupes	Classe de température gaz	Type du produit	N° d'art.	Poids
1 NF 1 NO	Déclencheur à minimum de tension	230 V	3 x M25 Ø 7 – 17 mm	T5	8146/5-V27-207-065-12-21-1	249207	2,7 kg
		400 V	3 x M25 Ø 7 – 17 mm	T5	8146/5-V27-208-065-12-21-1	249208	2,7 kg
		500 V	3 x M25 Ø 7 – 17 mm	T5	8146/5-V27-210-065-12-21-1	249209	2,7 kg
1 NO 1 NF	sans	-	3 x M25 Ø 7 – 17 mm	T5	8146/5-V27-201-065-02-21-1	249243	2,63 kg
sans	Déclencheur à minimum de tension	230 V	3 x M25 Ø 7 – 17 mm	T5	8146/5-V27-107-065-10-21-1	249166	2,7 kg
		400 V	3 x M25 Ø 7 – 17 mm	T5	8146/5-V27-108-065-10-21-1	249167	2,7 kg
		500 V	3 x M25 Ø 7 – 17 mm	T5	8146/5-V27-110-065-10-21-1	249168	2,7 kg
	sans	-	2 x M25 Ø 7 – 17 mm	T5	8146/5-V27-101-065-00-11-1	147187	2,63 kg
Plage de réglage de courant							
1.60 - 2.50 A							
Contactauxiliaires	Déclencheur	Tension de déclencheur AC	Presse-étoupes	Classe de température gaz	Type du produit	N° d'art.	Poids
1 NF 1 NO	Déclencheur à minimum de tension	230 V	3 x M25 Ø 7 – 17 mm	T5	8146/5-V27-207-075-12-21-1	249210	2,7 kg
		500 V	3 x M25 Ø 7 – 17 mm	T5	8146/5-V27-110-075-10-21-1	249171	2,7 kg
sans	sans	-	2 x M25 Ø 7 – 17 mm	T5	8146/5-V27-101-075-00-11-1	147188	2,63 kg
		-	2 x M25 Ø 7 – 17 mm	T6	8146/5-V27-501-072-00-11-1	277870	2,7 kg
	Déclencheur à minimum de tension	230 V	3 x M25 Ø 7 – 17 mm	T5	8146/5-V27-107-075-10-21-1	249169	2,7 kg
		400 V	3 x M25 Ø 7 – 17 mm	T5	8146/5-V27-108-075-10-21-1	249170	2,7 kg
	1 NO 1 NF	sans	-	3 x M25 Ø 7 – 17 mm	T5	8146/5-V27-201-075-02-21-1	249244
1 NF 1 NO	Déclencheur à minimum de tension	400 V	3 x M25 Ø 7 – 17 mm	T5	8146/5-V27-208-075-12-21-1	249211	2,7 kg
		500 V	3 x M25 Ø 7 – 17 mm	T5	8146/5-V27-210-075-12-21-1	249212	2,7 kg
Plage de réglage de courant							
2.50 - 4.00 A							
Contactauxiliaires	Déclencheur	Tension de déclencheur AC	Presse-étoupes	Classe de température gaz	Type du produit	N° d'art.	Poids
1 NF 1 NO	Déclencheur à minimum de tension	230 V	3 x M25 Ø 7 – 17 mm	T5	8146/5-V27-207-085-12-21-1	249213	2,8 kg
		400 V	3 x M25 Ø 7 – 17 mm	T5	8146/5-V27-208-085-12-21-1	249214	2,8 kg
		500 V	3 x M25 Ø 7 – 17 mm	T5	8146/5-V27-210-085-12-21-1	249215	2,8 kg

Tableau de sélection

Plage de réglage de courant		2.50 - 4.00 A					
Contactauxiliaires	Déclencheur	Tension de déclencheur AC	Presse-étoupes	Classe de température gaz	Type du produit	N° d'art.	Poids
1 NO 1 NF	sans	-	3 x M25 Ø 7 – 17 mm	T5	8146/5-V27-201-085-02-21-1	249245	2,63 kg
sans	Déclencheur à minimum de tension	230 V	3 x M25 Ø 7 – 17 mm	T5	8146/5-V27-107-085-10-21-1	249172	2,8 kg
		400 V	3 x M25 Ø 7 – 17 mm	T5	8146/5-V27-108-085-10-21-1	249173	2,8 kg
		400 V	3 x M25 Ø 7 – 17 mm	T5	8146/5-V27-108-085-10-21-2	276475	2,8 kg
		500 V	3 x M25 Ø 7 – 17 mm	T5	8146/5-V27-110-085-10-21-1	249174	2,8 kg
sans	sans	-	2 x M25 Ø 7 – 17 mm	T5	8146/5-V27-101-085-00-11-1	147189	2,63 kg
Plage de réglage de courant		4.00 - 6.30 A					
Contactauxiliaires	Déclencheur	Tension de déclencheur AC	Presse-étoupes	Classe de température gaz	Type du produit	N° d'art.	Poids
1 NF 1 NO	Déclencheur à minimum de tension	230 V	3 x M25 Ø 7 – 17 mm	T5	8146/5-V27-207-095-12-21-1	249216	2,8 kg
		400 V	3 x M25 Ø 7 – 17 mm	T5	8146/5-V27-208-095-12-21-1	249217	2,8 kg
		500 V	3 x M25 Ø 7 – 17 mm	T5	8146/5-V27-210-095-12-21-1	249218	2,8 kg
1 NO 1 NF	sans	-	3 x M25 Ø 7 – 17 mm	T5	8146/5-V27-201-095-02-21-1	249246	2,63 kg
sans	Déclencheur à minimum de tension	230 V	3 x M25 Ø 7 – 17 mm	T5	8146/5-V27-107-095-10-21-1	249175	2,8 kg
		400 V	3 x M25 Ø 7 – 17 mm	T5	8146/5-V27-108-095-10-21-1	249176	2,8 kg
		500 V	3 x M25 Ø 7 – 17 mm	T5	8146/5-V27-110-095-10-21-1	249177	2,8 kg
		sans	-	2 x M25 Ø 7 – 17 mm	T5	8146/5-V27-101-095-00-11-1	147190
Plage de réglage de courant		6.30 - 9.00 A					
Contactauxiliaires	Déclencheur	Tension de déclencheur AC	Presse-étoupes	Classe de température gaz	Type du produit	N° d'art.	Poids
1 NF 1 NO	Déclencheur à minimum de tension	230 V	3 x M25 Ø 7 – 17 mm	T5	8146/5-V27-207-105-12-21-1	249219	3 kg
		400 V	3 x M25 Ø 7 – 17 mm	T5	8146/5-V27-208-105-12-21-1	249220	3 kg
		500 V	3 x M25 Ø 7 – 17 mm	T5	8146/5-V27-210-105-12-21-1	249221	3 kg
1 NO 1 NF	sans	-	3 x M25 Ø 7 – 17 mm	T5	8146/5-V27-201-105-02-21-1	249247	2,85 kg
sans	Déclencheur à minimum de tension	230 V	3 x M25 Ø 7 – 17 mm	T5	8146/5-V27-107-105-10-21-1	249178	3 kg
		400 V	3 x M25 Ø 7 – 17 mm	T5	8146/5-V27-108-105-10-21-1	249179	3 kg
		500 V	3 x M25 Ø 7 – 17 mm	T5	8146/5-V27-110-105-10-21-1	249180	3 kg
		sans	-	2 x M25 Ø 7 – 17 mm	T5	8146/5-V27-101-105-00-11-1	147191

Tableau de sélection							
Plage de réglage de courant		9.00 - 12.50 A					
Contactauxiliaires	Déclencheur	Tension de déclencheur AC	Presse-étoupes	Classe de température gaz	Type du produit	N° d'art.	Poids
1 NF 1 NO	Déclencheur à minimum de tension	230 V	3 x M25 Ø 7 – 17 mm	T5	8146/5-V27-207-115-12-21-1	249222	3,35 kg
		400 V	3 x M25 Ø 7 – 17 mm	T5	8146/5-V27-208-115-12-21-1	249223	3,35 kg
		500 V	3 x M25 Ø 7 – 17 mm	T5	8146/5-V27-210-115-12-21-1	249224	3,35 kg
1 NO 1 NF	sans	-	3 x M25 Ø 7 – 17 mm	T5	8146/5-V27-201-115-02-21-1	249248	3,2 kg
sans	Déclencheur à minimum de tension	230 V	3 x M25 Ø 7 – 17 mm	T5	8146/5-V27-107-115-10-21-1	249183	3,35 kg
		400 V	3 x M25 Ø 7 – 17 mm	T5	8146/5-V27-108-115-10-21-1	249185	3,35 kg
		500 V	3 x M25 Ø 7 – 17 mm	T5	8146/5-V27-110-115-10-21-1	249186	3,35 kg
	sans	-	2 x M25 Ø 7 – 17 mm	T5	8146/5-V27-101-115-00-11-1	147192	3,2 kg
Plage de réglage de courant		12.50 - 16.00 A					
Contactauxiliaires	Déclencheur	Tension de déclencheur AC	Presse-étoupes	Classe de température gaz	Type du produit	N° d'art.	Poids
1 NF 1 NO	Déclencheur à minimum de tension	230 V	3 x M25 Ø 7 – 17 mm	T4	8146/5-V27-207-125-12-21-1	249225	3,7 kg
		400 V	3 x M25 Ø 7 – 17 mm	T4	8146/5-V27-208-125-12-21-1	249226	3,7 kg
		500 V	3 x M25 Ø 7 – 17 mm	T4	8146/5-V27-210-125-12-21-1	249227	3,7 kg
1 NO 1 NF	sans	-	3 x M25 Ø 7 – 17 mm	T4	8146/5-V27-201-125-02-21-1	249249	3,55 kg
sans	Déclencheur à minimum de tension	230 V	3 x M25 Ø 7 – 17 mm	T4	8146/5-V27-107-125-10-21-1	249187	3,7 kg
		400 V	3 x M25 Ø 7 – 17 mm	T4	8146/5-V27-108-125-10-21-1	249188	3,7 kg
		500 V	3 x M25 Ø 7 – 17 mm	T4	8146/5-V27-110-125-10-21-1	249189	3,7 kg
Plage de réglage de courant		16.00 - 20.00 A					
Contactauxiliaires	Déclencheur	Tension de déclencheur AC	Presse-étoupes	Classe de température gaz	Type du produit	N° d'art.	Poids
1 NF 1 NO	Déclencheur à minimum de tension	230 V	2 x M32 Ø 9 – 21 mm 1 x M25 Ø 7 – 17 mm	T5	8146/5-V27-407-135-12-41-1	249232	4,4 kg
		400 V	2 x M32 Ø 9 – 21 mm 1 x M25 Ø 7 – 17 mm	T5	8146/5-V27-408-135-12-41-1	249233	4,4 kg
		500 V	2 x M32 Ø 9 – 21 mm 1 x M25 Ø 7 – 17 mm	T5	8146/5-V27-410-135-12-41-1	249234	4,4 kg
1 NO 1 NF	sans	-	2 x M32 Ø 9 – 21 mm 1 x M25 Ø 7 ... 17 mm	T5	8146/5-V27-401-135-02-41-1	249250	4,25 kg
sans	Déclencheur à minimum de tension	230 V	2 x M32 Ø 9 – 21 mm 1 x M25 Ø 7 – 17 mm	T5	8146/5-V27-307-135-10-41-1	249228	4,4 kg
		400 V	2 x M32 Ø 9 – 21 mm 1 x M25 Ø 7 – 17 mm	T5	8146/5-V27-308-135-10-41-1	249229	4,4 kg
		500 V	2 x M32 Ø 9 – 21 mm 1 x M25 Ø 7 – 17 mm	T5	8146/5-V27-310-135-10-41-1	249190	4,4 kg
	sans	-	2 x M32 Ø 9 – 21 mm	T5	8146/5-V27-301-135-00-31-1	147203	4,2 kg

Tableau de sélection

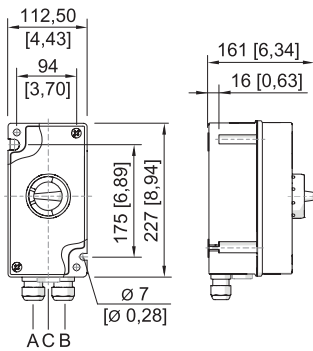
Plage de réglage de courant		20.00 - 22.50 A					
Contacts auxiliaires	Déclencheur	Tension de déclencheur AC	Presse-étoupes	Classe de température gaz	Type du produit	N° d'art.	Poids
1 NF 1 NO	Déclencheur à minimum de tension	230 V	2 x M32 Ø 9 – 21 mm 1 x M25 Ø 7 ... 17 mm	T5	8146/5-V27-407-145-12-41-1	249235	4,4 kg
		400 V	2 x M32 Ø 9 – 21 mm 1 x M25 Ø 7 ... 17 mm	T5	8146/5-V27-408-145-12-41-1	249236	4,4 kg
		500 V	2 x M32 Ø 9 – 21 mm 1 x M25 Ø 7 ... 17 mm	T5	8146/5-V27-410-145-12-41-1	249237	4,4 kg
1 NO 1 NF	sans	-	2 x M32 Ø 9 – 21 mm 1 x M25 Ø 7 ... 17 mm	T5	8146/5-V27-401-145-02-41-1	249251	4,25 kg
sans	Déclencheur à minimum de tension	500 V	1 x M20 Ø 4 – 13 mm 2 x M25 Ø 7 – 17 mm	T4	8146/5-V27-110-145-10-51-1	249191	4,4 kg
		230 V	2 x M32 Ø 9 – 21 mm 1 x M25 Ø 7 – 17 mm	T5	8146/5-V27-307-145-10-41-1	249230	4,4 kg
		400 V	2 x M32 Ø 9 – 21 mm 1 x M25 Ø 7 – 17 mm	T5	8146/5-V27-308-145-10-41-1	249231	4,4 kg
	sans	-	2 x M32 Ø 9 – 21 mm	T5	8146/5-V27-301-145-00-31-1	147204	4,2 kg

Caractéristiques techniques

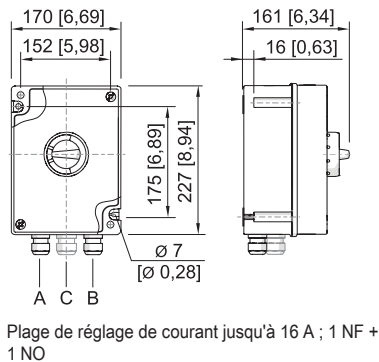
Version	Classe de température gaz T6	Classe de température gaz T5
Protection contre les explosions		
IECEX protection contre l'explosion de gaz	Ex db eb IIC T6 Gb	Ex db eb IIC T5 Gb
IECEX protection contre l'explosion de poussières	Ex tb IIIC T80 °C Db	Ex tb IIIC T95 °C Db
ATEX protection contre l'explosion de gaz	Ⓜ II 2 G Ex db eb IIC T6 Gb	Ⓜ II 2 G Ex db eb IIC T5 Gb
ATEX protection contre l'explosion de poussières	Ⓜ II 2 D Ex tb IIIC T80 °C Db	Ⓜ II 2 D Ex tb IIIC T95 °C Db
Certificats	ATEX (PTB), Canada (FM), Chine (NEPSI), IECEx (PTB), Inde (Peso)	ATEX (PTB), Canada (FM), Chine (NEPSI), IECEx (PTB), Inde (Peso)
Caractéristiques électriques		
Nombre de pôles	3	3
Conditions ambiantes		
Température ambiante	-20°C ... +40°C	-20°C ... +40°C
Avis	Vous trouverez des informations relatives à la température ambiante sur Internet sous r-stahl.com. WebCode 8146N	
Caractéristiques mécaniques		
Degré de protection (IP)	IP66	IP66
Matériau du boîtier	Résine polyester, renforcé de fibres de verre	Résine polyester, renforcé de fibres de verre
Couleur de poignée	Noir	Noir
Couleur de capot de protection	Noir	Noir
Inscription poignée rotative	0 - I	0 - I
Joint	Silicone, moussé	Silicone, moussé
Verrouillable en	3 fois en position 0	3 fois en position 0

Plan d'encombrement (toutes les dimensions sont en mm [pouces]) – sous réserve de modifications

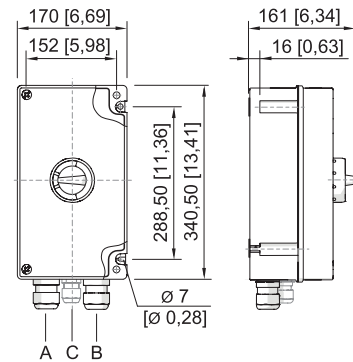
E7



Plaque de réglage de courant jusqu'à 16 A ; sans contacts auxiliaires



Plaque de réglage de courant jusqu'à 16 A ; 1 NF + 1 NO



Plaque de réglage de courant 16 ... 20 A et 20 ... 22,5 A ; avec / sans contacts auxiliaires

Entrées de câbles

Version	Contacts auxiliaires	Presse-étoupes série 8161		Bouchons obturateurs série 8290
		M25 x 1,5	M32 x 1,5	
Plaque de réglage de courant jusqu'à 16 A	sans	A, B	--	C
	avec	A, B, C	--	--
Plaque de réglage de courant 16 ... 20 A, 20 ... 22,5 A	sans	--	A, B	C
	avec	C	A, B	--