



- Construction de structures de réseau à fibres optiques pour Profibus DP et Modbus RTU dans les zones Ex
- Installation et maintenance simples par le biais de l'interface « Ex op is »
- Avec fonction de diagnostic avec signalisation des erreurs
- Paramétrage simple avec le commutateur rotatif
- Compatible avec les dispositifs de la série 9786

A5

MY R. STAHL 9786A

Les convertisseurs de média de la série 9786 permettent la transmission de signaux Profibus DP et Modbus RTU pour des distances allant jusqu'à 2,5 km sans devoir limiter le débit en bauds. En cas d'utilisation pour Profibus DP, les dispositifs rendent possible la construction de structures point à point, linéaires et en anneau.

Il est possible de raccorder des connecteurs standard aux interfaces optiques à sécurité inhérente « Ex op is ». Les connecteurs peuvent être débranchés et rebranchés pendant l'exploitation. Le commutateur rotatif permet de paramétrer très rapidement et facilement le convertisseur de média. La variante 9786/12-11 peut être utilisée dans la zone 1, la variante 9786/15-12 dans la zone 2.

	IECEX / ATEX					
Zone	0	1	2	20	21	22
Interface Ex	•	•	•	•	•	•
Installation en		•	•		•	•

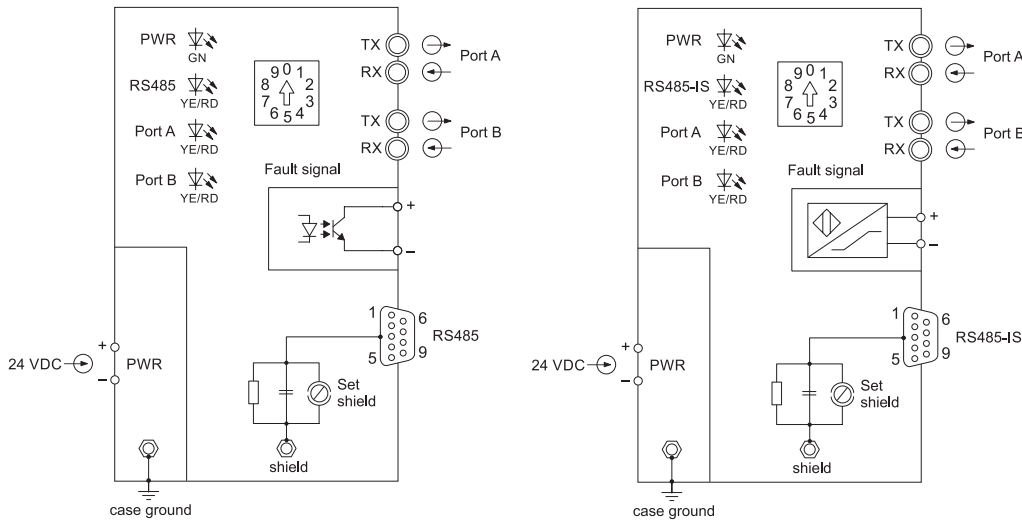
Tableau de sélection				
Description de produit	Convertisseur de média			
Types de signaux	Sortie de message d'erreur	Type du produit	N° d'art.	Poids
F.op.Ex op is & RS485 Ex i	NAMUR Sortie d'erreur	9786/12-11	308562	825 g
Fibre optique Ex op is & RS-485	Contact d'alarme électronique	9786/15-12	308563	814 g

Caractéristiques techniques		
Version	9786/12-11	9786/15-12
Protection contre les explosions		
IECEX protection contre l'explosion de gaz	Ex eb mb ib [op is Ga] IIC T4 Gb	Ex ec mc ic [op is Ga] IIC T4 Gc
IECEX protection contre l'explosion de poussières	[Ex ib Db] [Ex op is Da] IIIC	[Ex op is Da] IIIC
ATEX protection contre l'explosion de gaz	Ⓔ II 2 (1) G Ex eb mb ib [op is Ga] IIC T4 Gb	Ⓔ II 3 (1) G Ex ec mc ic [op is Ga] IIC T4 Gc
ATEX protection contre l'explosion de poussières	Ⓔ II (2) (1) D [Ex ib Db] [Ex op is Da] IIIC	Ⓔ II (1) D [Ex op is Da] IIIC
Certificats	ATEX (EPS), Canada (FM), États-Unis (FM), IECEX (EPS)	ATEX (EPS), Canada (FM), États-Unis (FM), IECEX (EPS)
Certificat de conformité	ATEX (EUK)	ATEX (EUK)
Installation	Zone 1	Zone 2 et en zone sûre
Valeurs de sécurité		
Tension maximum U ₀ (RS485-IS)	4,2 V	

Caractéristiques techniques		
Version	9786/12-11	9786/15-12
Valeurs de sécurité		
Courant maximum I_v (RS485-IS)	131 mA	
Puissance max. P_v (RS485-IS)	124 mW	
Tension maximum U_i raccordement (RS485-IS)	4,2 V	
Capacité interne C_i (RS485-IS)	35,7 μ F	
Induct. interne L_i (RS485-IS)	négligeable	
Tension maximum U_e sortie de message d'erreur	10 V	
Capaci.int. C_i sortie m.erreur	0,03 μ F	
Induct.int. L_i sortie m.erreur	négligeable	
Tension de sécurité technique maximum	40 V	40 V
Caractéristiques électriques		
Nombre de canaux	2	2
Protocoles	PROFIBUS DP Modbus RTU ServiceBus R.STAHL (IS1+)	PROFIBUS DP Modbus RTU ServiceBus R.STAHL (IS1+)
Taux de transfert de l'interface côté terrain	9,6 kbit/s ... 1,5 Mbit/s	9,6 kbit/s ... 1,5 Mbit/s
Taux de transfert de l'interface électrique	9,6 kbit/s - 1,5 mbit/s	9,6 kbit/s - 1,5 mbit/s
Version interface électrique	RS 485-IS	RS 485
Raccordement interface électrique	Douille Sub-D, 9 pôles	Douille Sub-D, 9 pôles
Longueur de transmission interface en option	1500 ... 2500 m	1500 ... 2500 m
Alimentation auxiliaire		
Tension nominale	24 V DC	24 V DC
Courant assigné	100 mA	100 mA
Puissance absorbée	2,4 W	2,4 W
Puissance dissipée maximum	3,2 W	3,2 W
Protection contre l'inversion de polarité	oui	oui
Conditions ambiantes		
Température ambiante	-40 °C ... +70 °C	-40 °C ... +70 °C
Température de stockage	-40°C ... +70°C	-40°C ... +70°C
Caractéristiques mécaniques		
Degré de protection (IP)	IP20	IP20
Matériau du boîtier	Aluminium anodisé	Aluminium anodisé

Dessins techniques – sous réserve de modifications

A5



Type 9786/15-12

Type 9786/12-11

Accessoires

Figure	Description	N° d'art.	Poids
Fiche Sub-D RS-485			
	À 9 pôles pour le raccordement de bus de terrain ou de ServiceBus aux modules CPU & Power de type 9440/15, à l'isolateur de bus de terrain 9185 et au convertisseur de média 9786/15-12. La résistance de terminaison est intégrée et commutable. Pour RS-485 sans sécurité intrinsèque. Température ambiante : -40 °C ... +75 °C	105715	60 g
Fiche Sub-D, RS-485 IS, coudée			
	À 9 pôles pour le raccordement de bus de terrain ou de ServiceBus aux modules CPU & Power de la série 9440/22, à l'isolateur de bus de terrain 9185 et au convertisseur de média 9786/12-11. La résistance de terminaison est intégrée et commutable. Pour RS 485 IS (selon la norme PNP). Température ambiante : -40 °C ... +70 °C	162693	100 g
Fiche Sub-D, RS-485 IS, coudée			
	À 9 pôles pour le raccordement de l'isolateur de bus de terrain 9185 et du convertisseur de média 9786/12-11. La résistance de terminaison est intégrée. Pour RS-485 IS (selon la norme PNO). Température ambiante : -25 °C ... +70 °C	201805	50 g

