



- Bouchons obturateurs Ex d et Ex e en métal
- Grande sélection de types et de tailles de filetages
- Plage de températures d'utilisation de -60 °C à +200 °C
- Marquage international selon IECEx, ATEX, cCSAus et UL

E10

WebCode 747DA



Les bouchons obturateurs Ex d et Ex e métalliques de la série 747 à six pans creux et sans tête saillante permettent l'obturation temporaire ou durable d'alésages non utilisés. Nous disposons d'une grande sélection de différentes tailles et types de filetages. Ils bénéficient d'un marquage international selon IECEx, ATEX, UL et cCSAus.

	IECEx / ATEX					
Zone	0	1	2	20	21	22
Installation en		•	•	•	•	•

Tableau de sélection						
Matériau		Acier inoxydable				
Taille de filetage	Diamètre extérieur	Dimension b	Dimension d	Longueur de filetage	N° d'art.	Poids
NPT1	33,6 mm	15 mm	25 mm	25 mm	230111	1 kg
NPT1/2	21,5 mm	6,4 mm	12 mm	19,9 mm	230109	100 g
NPT1-1/2	48,5 mm	15,9 mm	39 mm	26,1 mm	253020	200 g
NPT1-1/4	42,4 mm	15,4 mm	32 mm	25,6 mm	253019	500 g
NPT2	60,5 mm	16,7 mm	49 mm	26,9 mm	253021	290 g
NPT2-1/2	73,3 mm	29,7 mm	57 mm	39,9 mm	253022	320 g
NPT3/4	26,9 mm	6,4 mm	18 mm	20,2 mm	230110	125 g
Matériau		Laiton nickelé				
Taille de filetage	Diamètre extérieur	Dimension b	Dimension d	Longueur de filetage	N° d'art.	Poids
NPT1	33,6 mm	15 mm	25 mm	25 mm	230108	150 g
NPT1/2	21,5 mm	6,4 mm	12 mm	19,9 mm	230106	100 g
NPT1-1/2	48,5 mm	15,9 mm	39 mm	26,1 mm	253015	150 g
NPT1-1/4	42,4 mm	15,4 mm	32 mm	25,6 mm	253014	1 kg
NPT2	60,5 mm	16,7 mm	49 mm	26,9 mm	253016	1 kg
NPT2-1/2	73,3 mm	29,7 mm	57 mm	39,9 mm	253017	100 g
NPT3/4	26,9 mm	6,4 mm	18 mm	20,2 mm	230107	125 g

Caractéristiques techniques	
Protection contre les explosions	
IECEx protection contre l'explosion de gaz	Ex db IIC Gb

Caractéristiques techniques

Protection contre les explosions

IECEX protection antigrisouteuse Ex db I Mb

IECEX protection antigrisouteuse 2 Ex eb I Mb

ATEX protection contre l'explosion de gaz II 2 G Ex db IIC Gb

ATEX protection antigrisouteuse I M2 Ex db I Mb

ATEX protection antigrisouteuse 2 I M2 Ex eb I Mb

Avis Les certifications de produits et les certificats peuvent être téléchargés sur la page d'accueil du fabricant (www.cmp-products.com)

Conditions ambiantes

Température ambiante -60 °C ... +200 °C

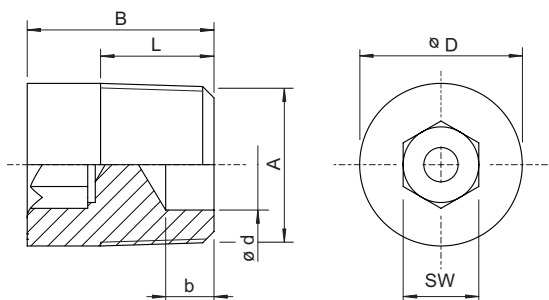
Caractéristiques mécaniques

Degré de protection (IP) IP66

Actionneur Six pans mâle

Sans silicone Oui

Plan d'encombrement (toutes les dimensions sont en mm [pouces]) – sous réserve de modifications



A = Taille de filetage B = Longueur
L = Longueur de filetage d = Dimension d
b = Dimension b D = Diamètre extérieur
SW = Surplat six pans mâle