



- Plage de température de fonctionnement -60 °C à $+60\text{ °C}$
- Grande chambre de connexion interne
- Boîtier Ex e en plastique
- Degré de protection IP66/67
- 5 versions de contacts différentes
- Différentes versions d'actionneurs, pouvant être décalées de $4 \times 90^\circ$
- Également utilisable comme matériel électrique simple

MY R. STAHL 8070C



Interrupteurs de position en plastique dans des dimensions standard selon la norme DIN EN 50041. Le domaine d'application est destiné à la détection de position des composants mobiles. Les versions marquées répondent aux exigences requises pour les interrupteurs de sécurité selon EN 13849-1 et disposent de contacts à ouverture forcée selon EN 60947-5-1.

	IECEx / ATEX					
Zone	0	1	2	20	21	22
Installation en		•	•		•	•

Tableau de sélection						
Actionneur		Interrupteurs de sécurité				
Figure	Contacts	Fonction de commutation	Contact à ouverture forcée	Type du produit	N° d'art.	Poids
	1 NF + 1 NO	Contact à action lente	Oui	8070/2-1-AZ-U60	258226	194 g
	2 NF	Contact à action lente	Oui	8070/2-3-AZ-U60	258241	194 g
Actionneur		Levier à galet				
Figure	Contacts	Fonction de commutation	Contact à ouverture forcée	Type du produit	N° d'art.	Poids
	1 NF + 1 NO	Contact à action lente	Oui	8070/2-1-WH-U60	258221	168 g
		Contact à rupture brusque	Oui	8070/2-2-WH-U60	258229	168 g
	2 NF	Contact à action lente	Oui	8070/2-3-WH-U60	258237	168 g
Actionneur		Levier à tige				
Figure	Contacts	Fonction de commutation	Contact à ouverture forcée	Type du produit	N° d'art.	Poids
	1 NF + 1 NO	Contact à action lente	Non	8070/2-1-DD-U60	275068	242 g
		Contact à rupture brusque	Non	8070/2-2-DD-U60	258233	242 g
Actionneur		Levier parallèle				
Figure	Contacts	Fonction de commutation	Contact à ouverture forcée	Type du produit	N° d'art.	Poids
	1 NF + 1 NO	Contact à action lente	Oui	8070/2-1-WPH-U60	258222	170 g
		Contact à rupture brusque	Oui	8070/2-2-WPH-U60	258230	170 g

Tableau de sélection

Actionneur		Levier rotatif				
Figure	Contacts	Fonction de commutation	Contact à ouverture forcée	Type du produit	N° d'art.	Poids
	1 NF + 1 NO	Contact à action lente	Oui	8070/2-1-D-U60	275063	234 g
		Contact à rupture brusque	Oui	8070/2-2-D-U60	275064	234 g
	2 NF	Contact à action lente	Oui	8070/2-3-D-U60	275065	234 g
Actionneur		Levier rotatif réglable				
Figure	Contacts	Fonction de commutation	Contact à ouverture forcée	Type du produit	N° d'art.	Poids
	1 NF + 1 NO	Contact à action lente	Non	8070/2-1-DS-U60	275363	256 g
Actionneur		Poussoir				
Figure	Contacts	Fonction de commutation	Contact à ouverture forcée	Type du produit	N° d'art.	Poids
	1 NF + 1 NO	Contact à action lente	Oui	8070/2-1-W-U60	258219	167 g
		Contact à action lente, chevauchement	Oui	8070/2-5-W-U60	258243	167 g
		Contact à rupture brusque	Oui	8070/2-2-W-U60	258227	167 g
	2 NF	Contact à action lente	Oui	8070/2-3-W-U60	258235	167 g
Actionneur		Poussoir à galet				
Figure	Contacts	Fonction de commutation	Contact à ouverture forcée	Type du produit	N° d'art.	Poids
	1 NF + 1 NO	Contact à action lente	Oui	8070/2-1-R-U60	258220	168 g
		Contact à rupture brusque	Oui	8070/2-2-R-U60	258228	168 g
	2 NF	Contact à action lente	Oui	8070/2-3-R-U60	258236	168 g
Actionneur		Tête de la tige à ressort				
Figure	Contacts	Fonction de commutation	Contact à ouverture forcée	Type du produit	N° d'art.	Poids
	1 NF + 1 NO	Contact à rupture brusque	Non	8070/2-2-TK300-U60	275346	204 g
		Contact à rupture brusque	Non	8070/2-2-TK-U60	258234	204 g

Les actionneurs sont fournis non installés.

Les actionneurs sans contact à ouverture forcée ne sont pas adaptés aux circuits de sécurité !

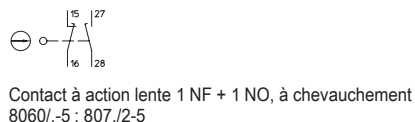
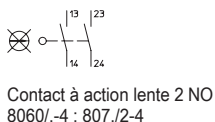
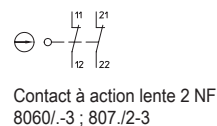
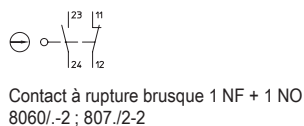
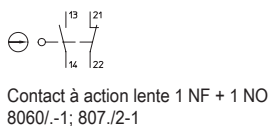
Interrupteur de sécurité, actionneur métallique séparé (à commander séparément ; voir accessoires et pièces de rechange)

Caractéristiques techniques

Version	8070/2-1-... et 8070/2-2-... 1 NF + 1 NO	8070/2-1-AZ-U60 1 NF + 1 NO	8070/2-3-... 2 NF	8070/2-3-AZ-U60 2 NF
Protection contre les explosions				
IECEx protection contre l'explosion de gaz	Ex db eb IIC T6 Gb	Ex db eb IIC T6 Gb	Ex db eb IIC T6 Gb	Ex db eb IIC T6 Gb
IECEx protection contre l'explosion de poussières	Ex tb IIIC T80 °C Db	Ex tb IIIC T80 °C Db	Ex tb IIIC T80 °C Db	Ex tb IIIC T80 °C Db
ATEX protection contre l'explosion de gaz	⊕ II 2 G Ex db eb IIC T6 Gb	⊕ II 2 G Ex db eb IIC T6 Gb	⊕ II 2 G Ex db eb IIC T6 Gb	⊕ II 2 G Ex db eb IIC T6 Gb
ATEX protection contre l'explosion de poussières	⊕ II 2 D Ex tb IIIC T80 °C Db	⊕ II 2 D Ex tb IIIC T80 °C Db	⊕ II 2 D Ex tb IIIC T80 °C Db	⊕ II 2 D Ex tb IIIC T80 °C Db
Certificats	ATEX (BVS), Canada (CSA), Chine (CQST), Corée (KGS), États-Unis (CSA), IECEx (BVS), Inde (Peso)	ATEX (BVS), Canada (CSA), Chine (CQST), États-Unis (CSA), IECEx (BVS), Inde (Peso)	ATEX (BVS), Canada (CSA), Chine (CQST), Corée (KGS), États-Unis (CSA), IECEx (BVS), Inde (Peso)	ATEX (BVS), Canada (CSA), Chine (CQST), États-Unis (CSA), IECEx (BVS), Inde (Peso)
Certificat de conformité	ATEX (EUK), ATEX (Matériel électrique simple), Déclaration de conformité (ATEX)	ATEX (EUK), ATEX (Matériel électrique simple), Déclaration de conformité (ATEX)	ATEX (EUK), ATEX (Matériel électrique simple), Déclaration de conformité (ATEX)	ATEX (EUK), ATEX (Matériel électrique simple), Déclaration de conformité (ATEX)

Caractéristiques techniques				
Version	8070/2-1-... et 8070/2-2-... 1 NF + 1 NO	8070/2-1-AZ-U60 1 NF + 1 NO	8070/2-3-... 2 NF	8070/2-3-AZ-U60 2 NF
Protection contre les explosions				
Avis	Le marquage du produit peut être différent. Les dispositifs de série sont marqués ATEX et IECEx.			
Caractéristiques électriques				
Tension assignée d'emploi DC	125 V	125 V	125 V	125 V
Tension assignée d'emploi AC (potentiel identique)	500 V	500 V	400 V	400 V
Tension assignée d'emploi AC (potentiel différent)	250 V	250 V	250 V	250 V
Tension assignée d'isolement	500 V	500 V	500 V	500 V
Tension assignée d'isolement avis	(pour matériel électrique simple : 40 V)	(pour matériel électrique simple : 40 V)	(pour matériel électrique simple : 40 V)	(pour matériel électrique simple : 40 V)
Courant de service assigné max.	4 A	4 A	4 A	4 A
Courant de service assigné avis	(pour matériel électrique simple : 200 mA ; l'inductance L et la capacité C, sont négligeables)	(pour matériel électrique simple : 200 mA ; l'inductance L et la capacité C, sont négligeables)	(pour matériel électrique simple : 200 mA ; l'inductance L et la capacité C, sont négligeables)	(pour matériel électrique simple : 200 mA ; l'inductance L et la capacité C, sont négligeables)
Durée de vie électrique	maximum 10 ⁶ cycles de manœuvres	maximum 10 ⁶ cycles de manœuvres	maximum 10 ⁶ cycles de manœuvres	maximum 10 ⁶ cycles de manœuvres
Durée de vie mécanique	maximum 10 ⁶ cycles de manœuvres	maximum 10 ⁶ cycles de manœuvres	maximum 10 ⁶ cycles de manœuvres	maximum 10 ⁶ cycles de manœuvres
Tension de tenue aux chocs	6 kV	6 kV	6 kV	6 kV
Protection contre les courts-circuits max.	6 A	6 A	6 A	6 A
Fréquence de fonctionnement maximale	1800 cycles de manœuvres/h	1800 cycles de manœuvres/h	1800 cycles de manœuvres/h	1800 cycles de manœuvres/h
Conditions ambiantes				
Température ambiante	-60 °C ... +55 °C (maximum 4 A) -20 °C ... +60 °C (IP67 (EN 60529)) (maximum 2 A) -60 °C ... +60 °C (maximum 2 A)	-50 °C ... +55 °C (maximum 4 A) -20 °C ... +60 °C (IP67 (EN 60529)) (maximum 2 A) -50 °C ... +60 °C (maximum 2 A)	-60 °C ... +55 °C (maximum 4 A) -20 °C ... +60 °C (IP67 (EN 60529)) (maximum 2 A) -60 °C ... +60 °C (maximum 2 A)	-50 °C ... +55 °C (maximum 4 A) -20 °C ... +60 °C (IP67 (EN 60529)) (maximum 2 A) -50 °C ... +60 °C (maximum 2 A)
Température ambiante	-60 °C ... +55 °C (maximum 4 A) -60 °C ... +60 °C (maximum 2 A)	-50 °C ... +55 °C (maximum 4 A) -50 °C ... +60 °C (maximum 2 A)	-60 °C ... +55 °C (maximum 4 A) -60 °C ... +60 °C (maximum 2 A)	-50 °C ... +55 °C (maximum 4 A) -50 °C ... +60 °C (maximum 2 A)
Caractéristiques mécaniques				
Degré de protection (IP)	IP66	IP66	IP66	IP66
Degré de protection (IP) (CEI 60529)	IP67	IP67	IP67	IP67
Matériau du boîtier	Thermoplastique FV, résistant aux chocs	Thermoplastique FV, résistant aux chocs	Thermoplastique FV, résistant aux chocs	Thermoplastique FV, résistant aux chocs
Matériau du couvercle	Duroplast FV, résistant aux chocs	Duroplast FV, résistant aux chocs	Duroplast FV, résistant aux chocs	Duroplast FV, résistant aux chocs
Matériau de contact	Argent-nickel	Argent-nickel	Argent-nickel	Argent-nickel
Section de raccordement à fils fins	0.75 – 1.5 mm ²	0.75 – 1.5 mm ²	0.75 – 1.5 mm ²	0.75 – 1.5 mm ²
Section de raccordement unifilaire	0.75 – 1.5 mm ²	0.75 – 1.5 mm ²	0.75 – 1.5 mm ²	0.75 – 1.5 mm ²
Système de contact	2 pôles, isolation galvanique, avec double coupure	2 pôles, isolation galvanique, avec double coupure	2 pôles, isolation galvanique, avec double coupure	2 pôles, isolation galvanique, avec double coupure
Largeur d'ouverture du contact	≥ 1,5 mm (épaisseur de séparation ≥ 3 mm)	≥ 1,5 mm (épaisseur de séparation ≥ 3 mm)	≥ 1,5 mm (épaisseur de séparation ≥ 3 mm)	≥ 1,5 mm (épaisseur de séparation ≥ 3 mm)
Joint	Silicone	Silicone	Silicone	Silicone
Composants				
Presse-étoupes	1 x M20 Ø 7 – 13 mm	1 x M20 Ø 7 – 13 mm	1 x M20 Ø 7 – 13 mm	1 x M20 Ø 7 – 13 mm
Matériau de l'entrée de câble	Polyamide	Polyamide	Polyamide	Polyamide
Matériau presse-étoupe	Polyamide, renforcé de fibres de verre	Polyamide, renforcé de fibres de verre	Polyamide, renforcé de fibres de verre	Polyamide, renforcé de fibres de verre

Dessins techniques – sous réserve de modifications



Accessoires

Figure	Description	N° d'art.	Poids
Actionneur			
	Actionneur droit, pour 8070/2--AZ	258607	100 g
	Actionneur coudé, pour 8070/2--AZ	258608	100 g
	Actionneur mobile, pour 8070/2--AZ	258609	100 g
Presse-étoupe en plastique			
	8161/7-M20-1307, Ex e Plastique, M20 x 1,5, diamètre extérieur du câble 7 – 13 mm Taille de lot 50 pièces	239172	13 g

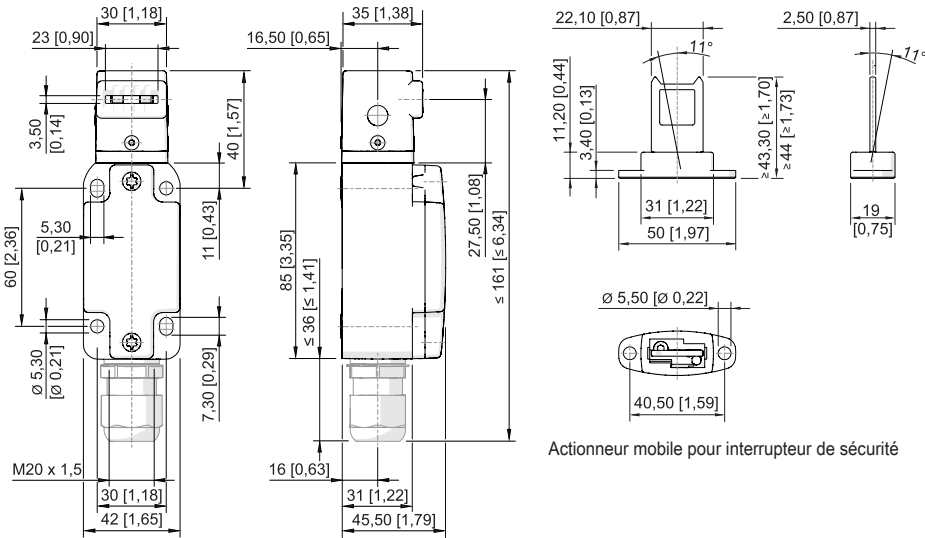
Pièces de rechange

Figure	Description	N° d'art.	Poids
Actionneur			
	Actionneur Poussoir à galet	258602	100 g
	Actionneur Tête tige à ressort	258605	100 g
	Actionneur Levier à galet	258603	100 g
	Actionneur Levier parallèle	258604	100 g

Pièces de rechange			
Figure	Description	N° d'art.	Poids
Actionneur			
	Actionneur Levier rotatif	275368	40 g
	Actionneur Levier rotatif réglable	275370	80 g
	Actionneur Levier à tige	275369	-
	Actionneur pour interrupteur de sécurité	258606	100 g
Élément de contact			
	1 NF + 1 NO Contact à action lente 8080/1-1	132529	25 g
	1 NF + 1 NO Contact à rupture brusque 8080/1-2	279482	25 g
	2 NF Contact à action lente 8080/1-3	132532	25 g

Taille de lot : quantité commandée en [pièces], la quantité livrée est automatiquement arrondie à la taille du lot.

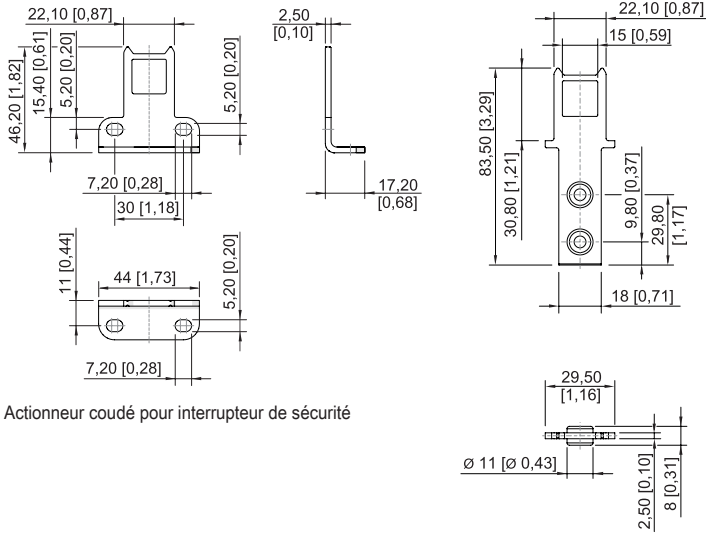
Plan d'encombrement (toutes les dimensions sont en mm [pouces]) – sous réserve de modifications



Actionneur mobile pour interrupteur de sécurité

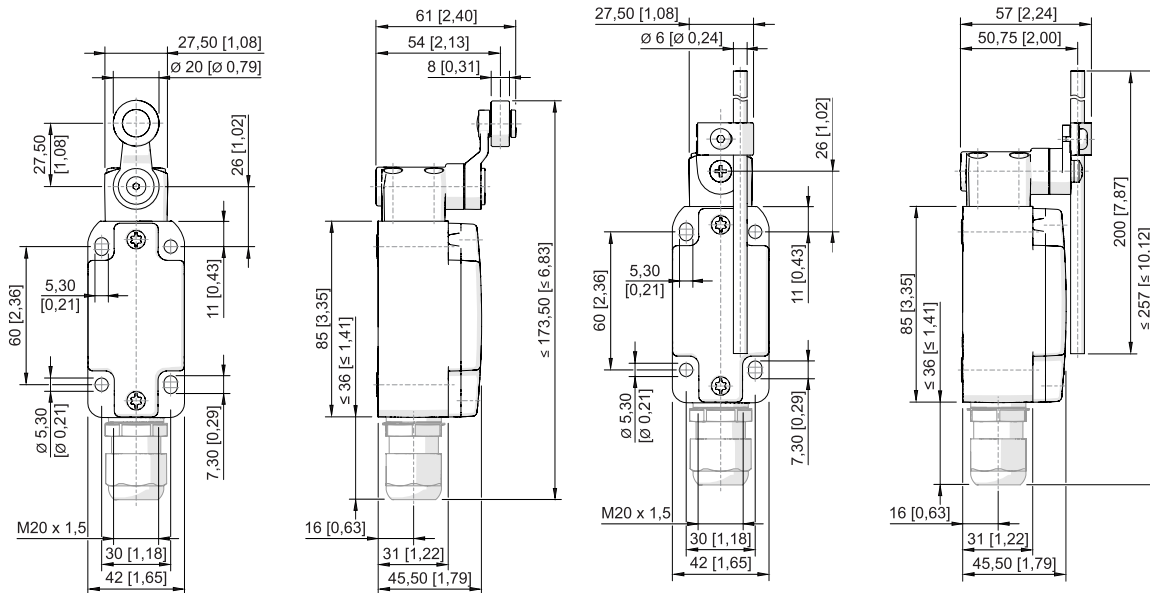
Interrupteur de sécurité 8070/2.-AZ-U50

E4



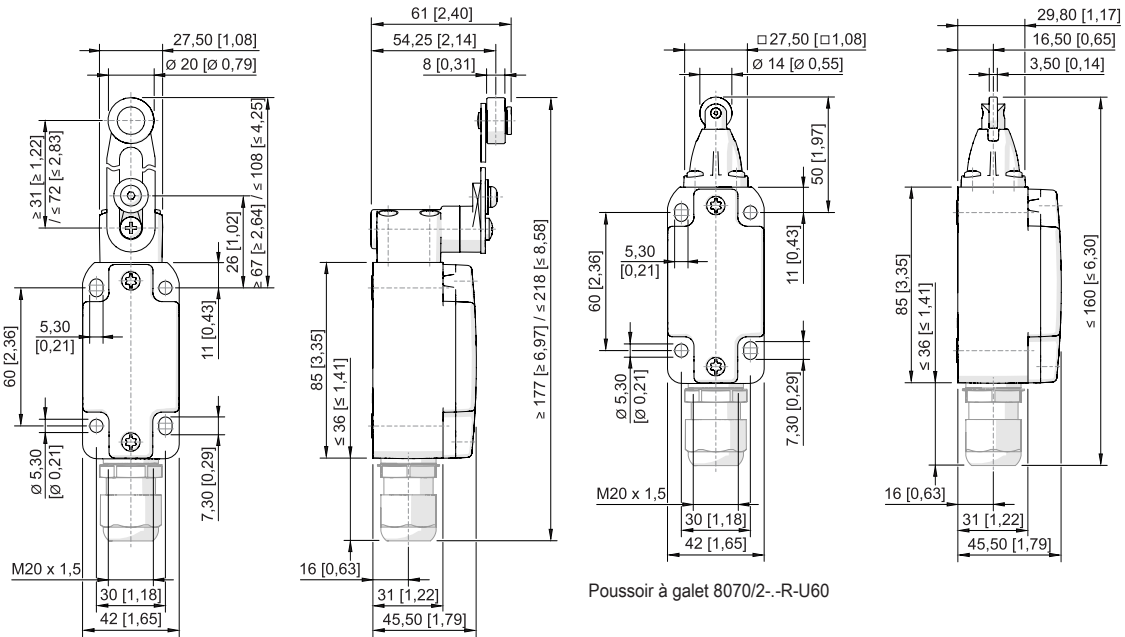
Actionneur coudé pour interrupteur de sécurité

Actionneur droit pour interrupteur de sécurité

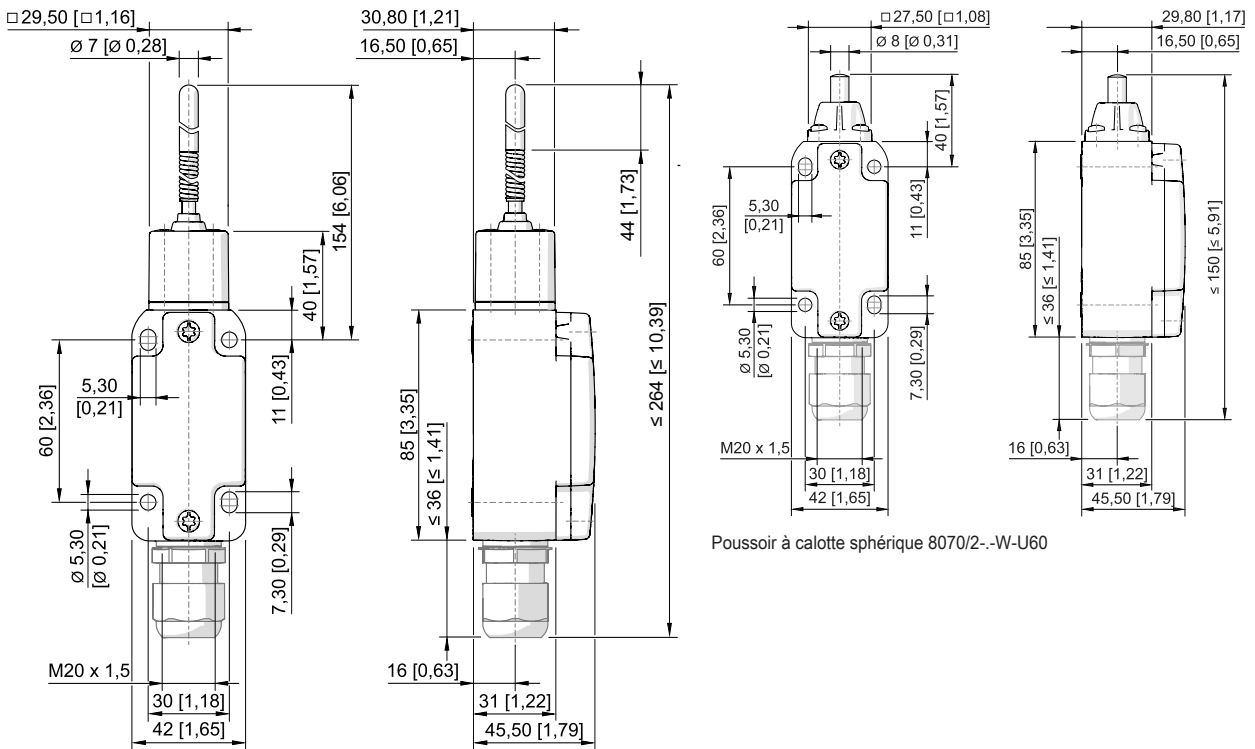


Levier pivotant 8070/2--D-U60

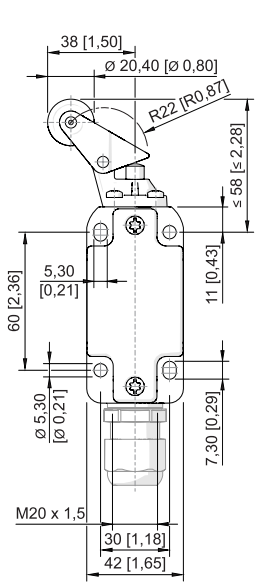
Levier à tige 8070/2-DD-U60



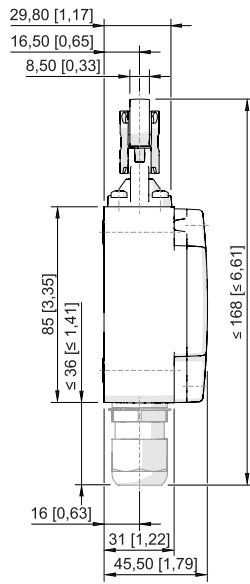
Levier pivotant 8070/2.-DS-U60



Tige à ressort 8070/2.-TK-U60



Levier à galet 8070/2--WPH-U60



Levier à galet 8070/2--WH-U60

