



- Degré de protection élevé, IP66/67, IP67 sans bouchon respirateur
- Fabriqué en acier inoxydable résistant aux acides (AISI 316L)
- Plaque signalétique en acier inoxydable, soudée par points sur le couvercle
- Plusieurs possibilités de mise à la terre
- Solidité et résistance à la corrosion maximales
- Sécurité de fonctionnement élevée
- Faibles coûts d'entretien pendant toute la durée de vie
- Recommandé pour max. 2 traçages

WebCode **T1058K**



Les boîtes de dérivation pour traçages proposées par Tranberg sont utilisées dans la plupart des installations pétrolières en mer du Nord, dans l'industrie pétrochimique et d'autres secteurs caractérisés par des environnements de travail difficiles.

Depuis plus de 25 ans, la société développe et produit des équipements de traçage destinés à une utilisation dans des environnements difficiles.

Notre programme de production comprend une variété de boîtes de dérivation pour traçages.

	IECEX / ATEX					
Zone	0	1	2	20	21	22
Installation en		•	•			

Tableau de sélection			
Matériau du boîtier	Acier inoxydable 1.4404, (AISI 316L), électropoli		
Description	Type du produit	N° d'art.	
Boîte de dérivation avec 2x presse-étoupes E204/622 M25/D9 (Ø13 – 17 mm) 2x bouchons obturateurs 1x bouchon respirateur 2x bouchons de protection pour le transport	TEF10581638	259493	
Boîte de dérivation avec 7x ouvertures d'introduction Ø25 (avec bouchon de protection pour le transport) Avis : kit de montage plaque non compris dans la livraison	TEF10581648	259492	
Matériau du boîtier	Acier inoxydable 1.4404, AISI 316L, décapé		
Description	Type du produit	N° d'art.	
Boîte de dérivation avec 2x presse-étoupes E204/622 M25/D9 (Ø13 – 17 mm) 2x bouchons obturateurs 1x bouchon respirateur 2x bouchons de protection pour le transport	TEF10581618	259491	
Boîte de dérivation avec 7x ouvertures d'introduction Ø25 (avec bouchon de protection pour le transport) Avis : kit de montage plaque non compris dans la livraison	TEF10581608	259490	

Caractéristiques techniques	
Protection contre les explosions	
IECEX protection contre l'explosion de gaz	Ex eb IIC T5 Gb
ATEX protection contre l'explosion de gaz	II 2 G Ex eb IIC T5 Gb

Caractéristiques techniques

Conditions ambiantes

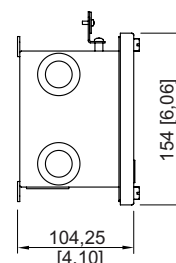
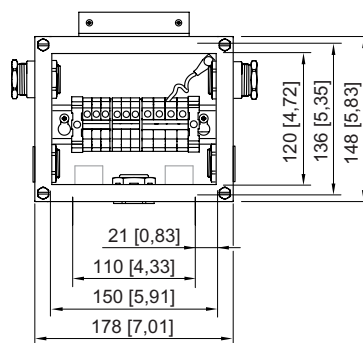
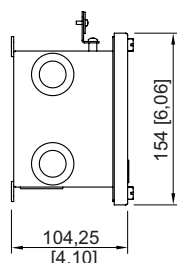
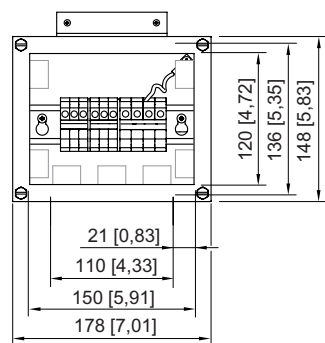
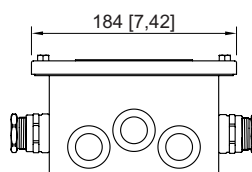
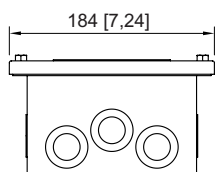
Température ambiante -50 °C ... +50 °C

Caractéristiques mécaniques

Sans silicone Non

Section de raccordement 6 mm²

Plan d'encombrement (toutes les dimensions sont en mm [pouces]) – sous réserve de modifications



TEF10581618 et TEF10581638

TEF10581608 et TEF10581648