



- Ampèremètres disponibles dans différentes versions, conviennent pour les circuits électriques Ex i et les boîtiers Ex e
- Comparaison rapide des valeurs mesurées grâce à l'aiguille de marquage rouge du dispositif réglable de l'extérieur
- Différentes plages de mesure de courant possibles de 0 ... 20 mA ou 4 ... 20 mA

E4

WebCode **8402B**



Les ampèremètres de la série 8402/6 de R. STAHL sont installés dans des boîtiers du mode de protection Ex e. Ils y fournissent pour les circuits électriques Ex i des valeurs de courant mesurées pouvant rapidement être comparés aux valeurs prescrites via une aiguille de marquage rouge externe. Les dispositifs fonctionnent avec un système de mesure ferromagnétique de classe de précision 2,5.

	IECEX / ATEX					
Zone	0	1	2	20	21	22
Installation en		•	•		•	•

Tableau de sélection

Description de produit	Ampèremètre magnétoélectrique à mesure directe pour circuits électriques Ex i Ampèremètre				
Échelle	Mécanisme de mesure	Type du produit	N° d'art.	Poids	
0 ... 20 mA	0 ... 20 mA	8402C6-020	262236	220 g	
0 ... 100 %	0 ... 20 mA	8402C6-020	267133	220 g	
0 ... 100 %	4 ... 20 mA	8402C6-420	267110	220 g	
4 ... 20 mA	4 ... 20 mA	8402C6-420	262237	220 g	

Caractéristiques techniques

Protection contre les explosions	
Champ d'application	Union européenne (ATEX) IECEX
IECEX protection contre l'explosion de gaz	Ex ib IIC T6 ... T4 Gb
ATEX protection contre l'explosion de gaz	Ⓔ II 2 G Ex ib IIC T6 ... T4 Gb
Certificats	ATEX (SIQ), Brésil (ULB), Corée (KTL), IECEX (SIQ)
Protection contre les explosions avis	Pour le marquage du produit, voir le champ d'application.
Valeurs de sécurité	
Capacité interne C _i	0 nF
Inductance interne L _i	90 µH
Caractéristiques électriques	
Tension assignée d'isolement	300 V
Courant de service assigné avec AC	0,02 A
Résistance interne R _i	3 Ω
Courant maximum de court-circuit	160 mA
Capacité de surcharge	sans

Caractéristiques techniques

Conditions ambiantes

Température ambiante	-40 °C ... +40 °C (T6) -40 °C ... +55 °C (T5) -40 °C ... +70 °C (T4)
----------------------	--

Utilisation en hauteur	2000 m
------------------------	--------

Degré de pollution	3
--------------------	---

Caractéristiques mécaniques

Degré de protection (IP)	IP54
--------------------------	------

Degré de protection (IP) de broches	IP20
-------------------------------------	------

Matériau du boîtier	Polyamide
---------------------	-----------

Sans silicone	Oui
---------------	-----

Matériau de vitre	Verre
-------------------	-------

Bornes	Borne à vis (borne de raccordement à cage)
--------	--

Section de raccordement unifilaire minimum	1 mm ²
--	-------------------

Section de raccordement unifilaire max.	6 mm ²
---	-------------------

Section de raccordement à fils fins minimum	1 mm ²
---	-------------------

Section de raccordement à fils fins maximum	4 mm ²
---	-------------------

Longueur de dénudage	10 mm
----------------------	-------


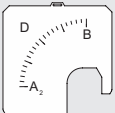
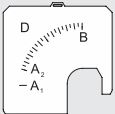
Couple de serrage maximum	1,5 Nm
---------------------------	--------

Classe de précision	2,5
---------------------	-----

Montage / Installation

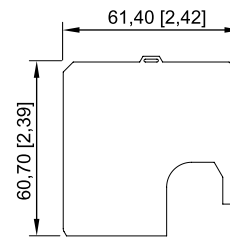
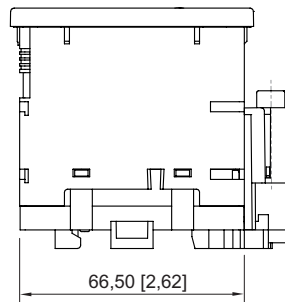
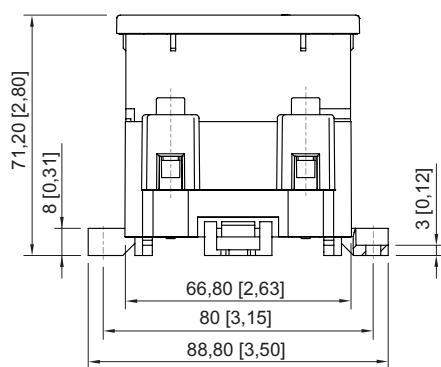
Position de montage	à la verticale
---------------------	----------------

Pièces de rechange

Figure	Description	N° d'art.	Poids
Calotte			
	Calotte 72 x 72 mm [2,83 x 2,83 "]; IP66	155942	25 g
Cadran à insérer selon spécification			
	Indications obligatoires à 0 ... 20 mA A ₂ , B, D A ₂ = Valeur initiale de l'étendue de mesure B = Valeur finale de l'étendue de mesure D = Unité	265188	-
	Indications obligatoires à 4 ... 20 mA A ₁ , A ₂ , B, D A ₁ = Point zéro A ₂ = Valeur initiale de l'étendue de mesure B = Valeur finale de l'étendue de mesure D = Unité	302951	10 g

Plan d'encombrement (toutes les dimensions sont en mm [pouces]) – sous réserve de modifications

E4



Cadran à insérer pour ampèremètres et voltmètres série 8402, 8403, 8404 et 8407

