

Coffrets de distribution à montage mural

Série 8150/5-V88 pour salles propres

STAHL



- Montage mural affleurant avec conception hygiénique
- Boîtier en acier inoxydable AISI 316L doté d'un système d'étanchéité invisible
- Interrupteur verrouillé empêchant tout retrait accidentel de la fiche sous charge
- Versions avec prises simples ou duplex
- Intensités de courant 16 A et / ou 32 A

E3

WebCode 8150E

Les coffrets de distribution à montage mural pour salles propres de la série 8150/5-V88 ont été développés pour toutes les applications dans lesquelles la contamination par des particules peut altérer la qualité, la pureté ou la durée de vie d'un produit. Par exemple dans l'industrie pharmaceutique, où une teneur trop élevée en particules limite la pureté des médicaments, ou bien dans l'industrie des semi-conducteurs, où les particules peuvent raccourcir la durée de vie de composants tels que les puces, les LED ou les écrans tactiles. Les secteurs élargis comprennent également l'optique (fabrication de lentilles, d'objectifs, de microscopes), l'industrie alimentaire et les secteurs des sciences de la vie et des laboratoires. Grâce à leur structure claire et à leur conception hygiénique, les coffrets de distribution peuvent être installés à fleur de mur dans les secteurs précédemment cités, conformément aux classifications requises.

Zone	IECEX / ATEX					
	0	1	2	20	21	22
Installation en		•	•		•	•



Tableau de sélection											
Type prise 1		8570/18									
Nombre de prises 1		1									
Courant de service assigné de prise 1		16 A									
Figure	Nombre de pôles de la prise 1	Tension assignée d'emploi de prise 1	Fréquence de prise 1	Codage de la prise 1	Nombre de pôles de la prise 2	Tension assignée d'emploi de prise 2	Fréquence de prise 2	Codage de la prise 2	Type du produit	N° d'art.	Poids kg
	5	200/346 ... 240/415 V AC	50/60 Hz	6	-	-	-	-	8150/5-V88- 37122-3506	256761	7,800
Type prise 1		8570/18									
Nombre de prises 1		2									
Courant de service assigné de prise 1		16 A									
Figure	Nombre de pôles de la prise 1	Tension assignée d'emploi de prise 1	Fréquence de prise 1	Codage de la prise 1	Nombre de pôles de la prise 2	Tension assignée d'emploi de prise 2	Fréquence de prise 2	Codage de la prise 2	Type du produit	N° d'art.	Poids kg
	5	200/346 ... 240/415 V	50/60 Hz	6	-	-	-	-	8150/5-V88- 38125-3506- 3506	256716	12,200




Tableau de sélection

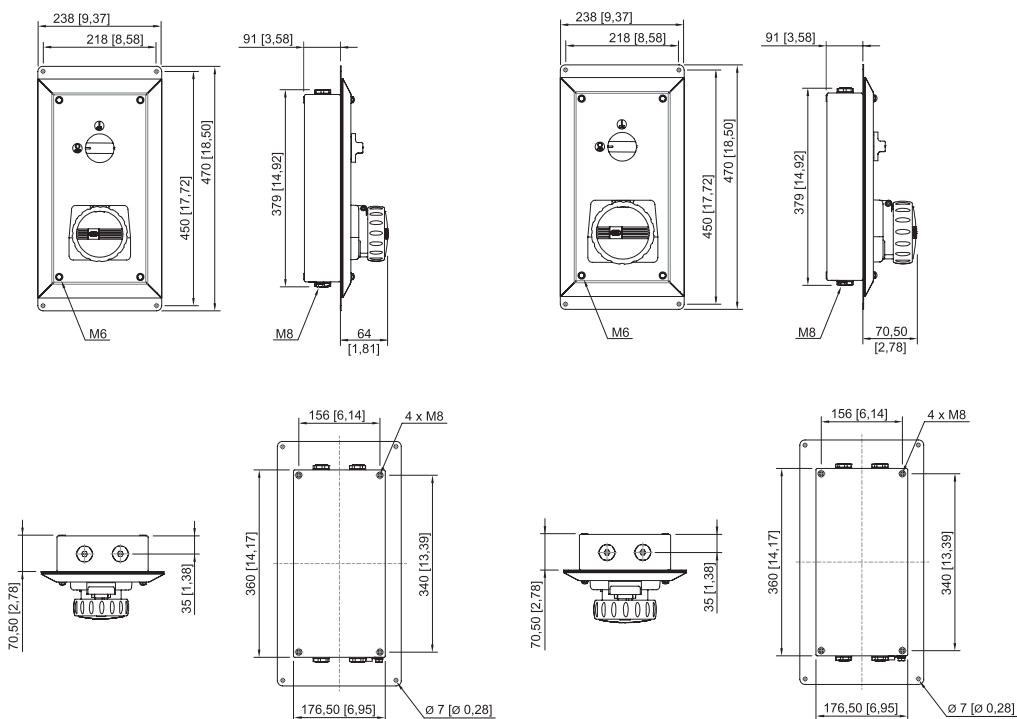
Type prise 1		8571/18									
Nombre de prises 1		1									
Courant de service assigné de prise 1		32 A									
Type prise 2		8570/18									
Nombre de prises 2		1									
Courant de service assigné Prise 2		16 A									
Figure	Nombre de pôles de la prise 1	Tension assignée d'emploi de prise 1	Fréquence de prise 1	Codage de la prise 1	Nombre de pôles de la prise 2	Tension assignée d'emploi de prise 2	Fréquence de prise 2	Codage de la prise 2	Type du produit	N° d'art.	Poids kg
	5	200/346 ... 240/415 V	50/60 Hz	6	3	200 ... 250 V AC	50/60 Hz	6	8150/5-V88-38127-4506-3306	256733	12,200
Type prise 1		8571/18									
Nombre de prises 1		1									
Courant de service assigné de prise 1		32 A									
Figure	Nombre de pôles de la prise 1	Tension assignée d'emploi de prise 1	Fréquence de prise 1	Codage de la prise 1	Nombre de pôles de la prise 2	Tension assignée d'emploi de prise 2	Fréquence de prise 2	Codage de la prise 2	Type du produit	N° d'art.	Poids kg
	5	200/346 ... 240/415 V	50/60 Hz	6	-	-	-	-	8150/5-V88-37123-4506	256771	7,800
Type prise 1		8572/15									
Nombre de prises 1		2									
Courant de service assigné de prise 1		16 A									
Type prise 2		8571/18									
Nombre de prises 2		1									
Courant de service assigné Prise 2		32 A									
Figure	Nombre de pôles de la prise 1	Tension assignée d'emploi de prise 1	Fréquence de prise 1	Codage de la prise 1	Nombre de pôles de la prise 2	Tension assignée d'emploi de prise 2	Fréquence de prise 2	Codage de la prise 2	Type du produit	N° d'art.	Poids kg
	3	200 ... 250 V	50/60 Hz	6	5	200/346 ... 240/415 V AC	50/60 Hz	6	8150/5-V88-38127-2306-4506-2306	259648	12,000
Type prise 1		8572/15									
Nombre de prises 1		2									
Courant de service assigné de prise 1		16 A									
Figure	Nombre de pôles de la prise 1	Tension assignée d'emploi de prise 1	Fréquence de prise 1	Codage de la prise 1	Nombre de pôles de la prise 2	Tension assignée d'emploi de prise 2	Fréquence de prise 2	Codage de la prise 2	Type du produit	N° d'art.	Poids kg
	3	200 ... 250 V	50/60 Hz	6	-	-	-	-	8150/5-V88-37122-2306-2306	256781	7,000
Type prise 1		8572/15									
Nombre de prises 1		4									
Courant de service assigné de prise 1		16 A									
Figure	Nombre de pôles de la prise 1	Tension assignée d'emploi de prise 1	Fréquence de prise 1	Codage de la prise 1	Nombre de pôles de la prise 2	Tension assignée d'emploi de prise 2	Fréquence de prise 2	Codage de la prise 2	Type du produit	N° d'art.	Poids kg
	3	200 ... 250 V AC	50/60 Hz	6	-	-	-	-	8150/5-V88-38125-2306-2306-2306-2306	256782	10,700

Caractéristiques techniques			
Version	8570/18	8571/18	8572/15
Protection contre les explosions			
Champ d'application	Union européenne (ATEX) IECEX Inde (PESO)	Union européenne (ATEX) IECEX Inde (PESO)	Union européenne (ATEX) IECEX Inde (PESO)
IECEX protection contre l'explosion de gaz	Ex db eb IIC T6 Gb	Ex db eb IIC T4 Gb	Ex db eb IIC T6 Gb
IECEX protection contre l'explosion de poussières	Ex tb IIIC T80 °C Db	Ex tb IIIC T130 °C Db	Ex tb IIIC T80 °C Db
ATEX protection contre l'explosion de gaz	Ⓜ II 2 G Ex db eb IIC T6 Gb	Ⓜ II 2 G Ex db eb IIC T4 Gb	Ⓜ II 2 G Ex db eb IIC T6 Gb
ATEX protection contre l'explosion de poussières	Ⓜ II 2 D Ex tb IIIC T80 °C Db	Ⓜ II 2 D Ex tb IIIC T130 °C Db	Ⓜ II 2 D Ex tb IIIC T80 °C Db
Certificats	ATEX (PTB), IECEX (PTB), Inde (Peso)	ATEX (PTB), IECEX (PTB), Inde (Peso)	ATEX (PTB), IECEX (PTB), Inde (Peso)
Caractéristiques électriques			
Bouclage possible	Oui	Oui	Oui
Conditions ambiantes			
Température ambiante	-50 °C ... +40 °C	-50 °C ... +40 °C	-50 °C ... +40 °C
Caractéristiques mécaniques			
Degré de protection IP (CEI 60529)	IP66	IP66	IP66
Degré de protection IP (CEI 60079)	IP64	IP64	IP64
Matériau du boîtier	Acier inoxydable 1.4404, (AISI 316L), satiné	Acier inoxydable 1.4404, (AISI 316L), satiné	Acier inoxydable 1.4404, (AISI 316L), satiné
Composants			
Section de raccordem. prise 1	4 mm ² 6 mm ²	6 mm ² 10 mm ²	4 mm ²

Accessoires			
Figure	Description	N° d'art.	Poids kg
Cache anti-poussière pour prises 16 A série 8570			
	protection anti-poussière à monter ultérieurement pour prises à 3 pôles	253118	0,006
	protection anti-poussière à monter ultérieurement pour prises à 5 pôles	255004	0,008
Cache anti-poussière pour prises 32 A série 8571			
	protection anti-poussière à monter ultérieurement pour prises à 5 pôles	253117	0,009
Cache anti-poussière pour prises, compacte série 8572/13			
	protection anti-poussière à monter ultérieurement pour prises à 3 pôles	257438	0,010

Accessoires

Figure	Description	N° d'art.	Poids kg
Fiche			
	Fiche 8571/12-506-S-XX-X-XX-XXX à 5 pôles, 200/346 ... 240/415 V AC, 50 / 60 Hz, 32 A	275682	0,600
	Fiche 8570/12-506-S-XX-X-XX-XXX à 5 pôles, 200/346 ... 240/415 V AC, 50 / 60 Hz, 16 A	272881	0,444
	Fiche 8570/12-306-S-XX-X-XX-XXX à 3 pôles, 200 ... 250 V AC, 50 / 60 Hz, 16 A	272898	0,331

Plan d'encombrement (toutes les dimensions sont en mm [pouces]) – sous réserve de modifications


8150/5-V88 avec 8570/18, 16 A

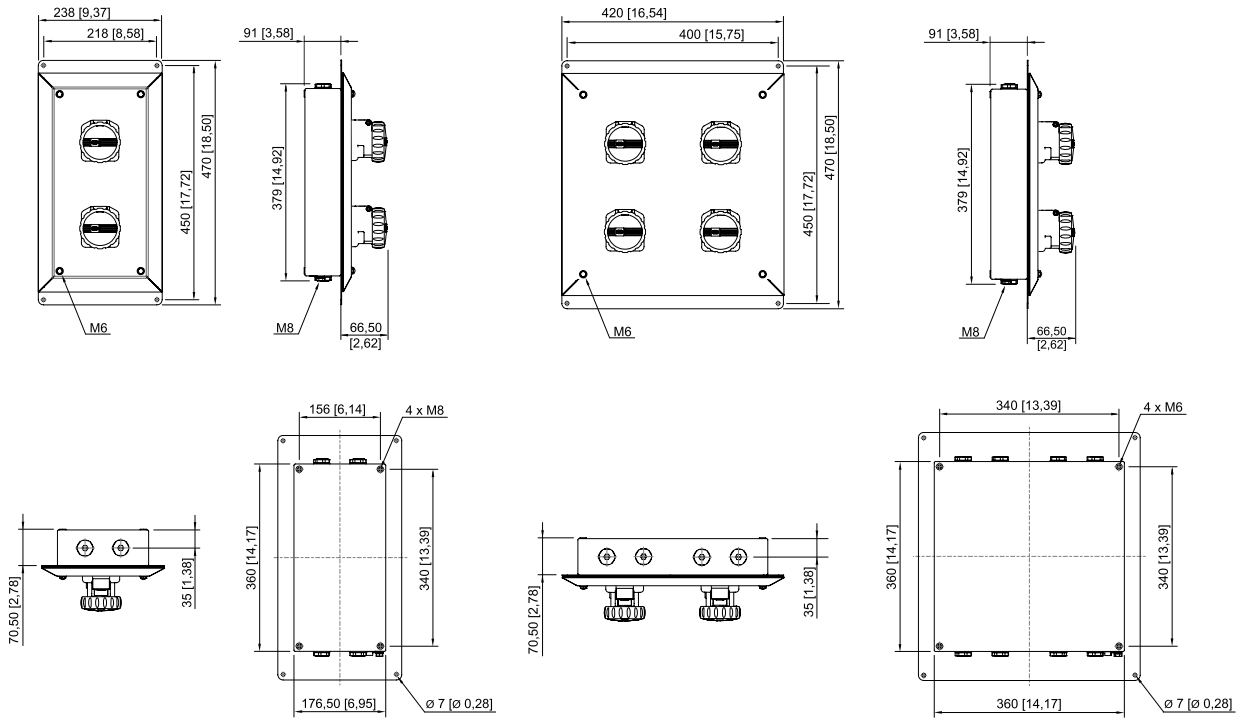
8150/5-V88 avec 8571/18, 32 A

Coffrets de distribution à montage mural

Série 8150/5-V88 pour salles propres

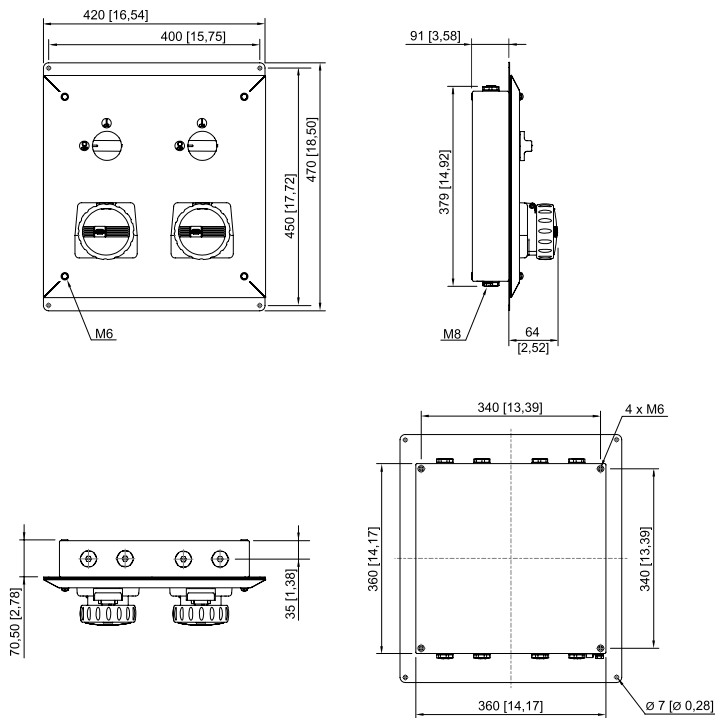


E3



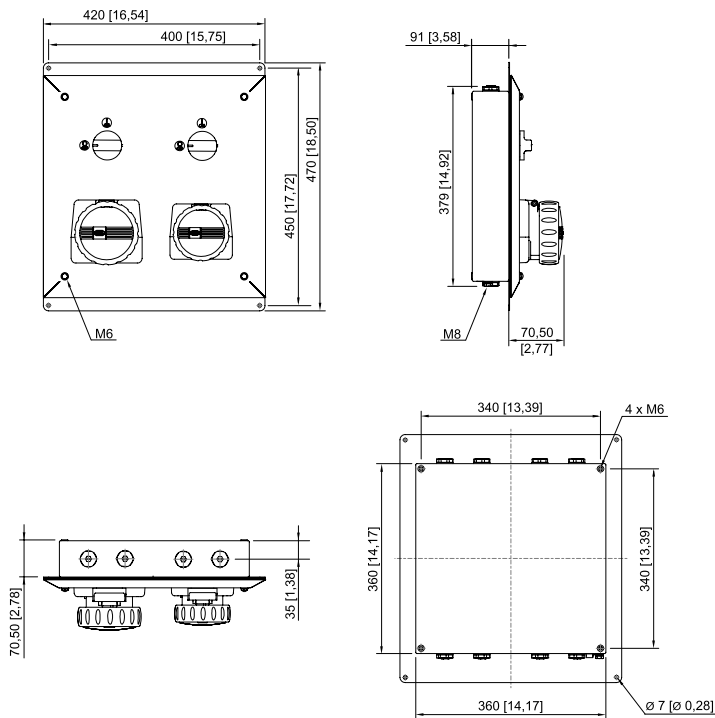
8150/5-V88 avec 8572/15, 16 A

8150/5-V88 avec 4x 8572/15, 16 A

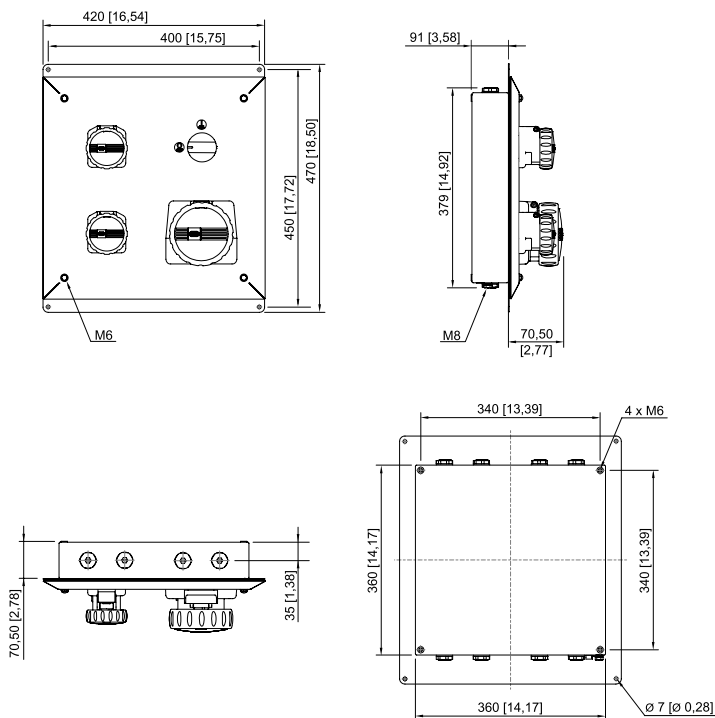


8150/5-V88 avec 2x 8570/18, 16 A

E3



8150/5-V88 avec 1x 8571/18, 32 A et 1x 8570/18, 16 A



8150/5-V88 avec 1x 8571/18, 32 A et 2x 8572/15, 16 A