



- Transmetteur de température Ex i, configurable pour presque tous les types de capteurs courants
- Gain de place grâce à la forme de construction étroite - 12,5 mm de large
- Utilisable jusqu'à SIL 2 (CEI/EN 61508)

A3

MY R. STAHL 9282A



Les transmetteurs de température pour les circuits de terrain Ex i de la série 9282 servent à raccorder les capteurs de température et les potentiomètres. Les dispositifs peuvent être configurés facilement par logiciel pour quasiment tous les types de capteurs, p. ex. Pt100, les thermocouples ou les potentiomètres. Les dispositifs sont dotés d'une séparation électrique à 3 voies.

	IECEX / ATEX					
Zone	0	1	2	20	21	22
Interface Ex	•	•	•	•	•	•
Installation en			•			

	NEC® 500 CE Code Appendix J					
	Class I		Class II		Class III	
Division	1	2	1	2	1	2
Interface Ex	•	•	•	•	•	•
Installation en		•				

	CE Code Section 18					
	NEC® 505 Class I			NEC® 506		
Zone	0	1	2	20	21	22
Interface Ex	•	•	•			
Installation en			•			



Tableau de sélection					
Nombre de canaux	1				
Types de signaux	Type de raccordement	Type du produit	N° d'art.	Poids	
RTD, potentiomètre	Borne à vis	9282/11-51-16s	261452	170 g	
	Borne à ressort	9282/11-51-16k	261454	170 g	
Thermocouple, source mV	Borne à vis	9282/12-51-16s	261453	175 g	
	Borne à ressort	9282/12-51-16k	261455	175 g	

La livraison du 9282/12-51-16 comprend un Pt100 comme compensation de soudure froide pour le montage sur la borne.

Paramétrage en usine disponible en option pour toutes les variantes. Art. No. 299646

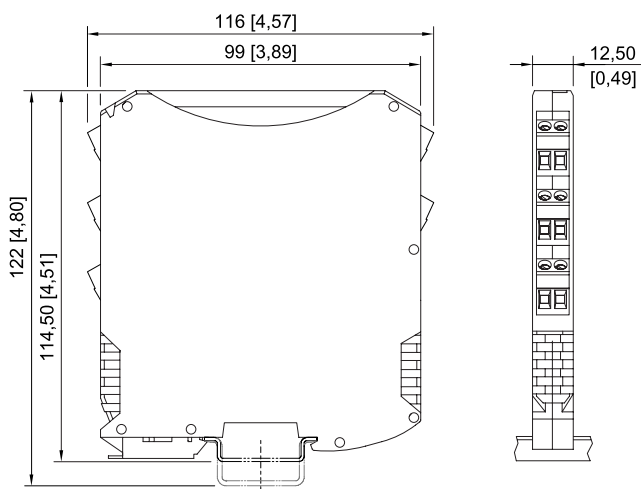
Caractéristiques techniques		
Version	9282/11-51-16	9282/12-51-16
Protection contre les explosions		
IECEX protection contre l'explosion de gaz	Ex ec ic [ia Ga] IIC T4 Gc	Ex ec ic [ia Ga] IIC T4 Gc
IECEX protection contre l'explosion de poussières	[Ex ia Da] IIIC	[Ex ia Da] IIIC
IECEX protection antigrisouteuse	[Ex ia Ma] I	[Ex ia Ma] I
ATEX protection contre l'explosion de gaz	⊕ II 3 (1) G Ex ec ic [ia Ga] IIC T4 Gc	⊕ II 3 (1) G Ex ec ic [ia Ga] IIC T4 Gc
ATEX protection contre l'explosion de poussières	⊕ II (1) D [Ex ia Da] IIIC	⊕ II (1) D [Ex ia Da] IIIC
ATEX protection antigrisouteuse	⊕ I (M1) [Ex ia Ma] I	⊕ I (M1) [Ex ia Ma] I

Caractéristiques techniques		
Version	9282/11-51-16	9282/12-51-16
Protection contre les explosions		
Certificats	ATEX (IBE), Canada (CSA), Corée (KTL), États-Unis (UL), IECEx (IBE), Inde (Peso), SIL (TUN)	ATEX (IBE), Canada (CSA), Corée (KTL), États-Unis (UL), IECEx (IBE), Inde (Peso), SIL (TUN)
Homologation marine	DNV	DNV
Certificat de conformité	ATEX (EUK), Chine (CCC)	ATEX (EUK), Chine (CCC)
Valeurs de sécurité		
Tension maximum U_0	6 V	6 V
Courant maximum I_0	16,8 mA	16,8 mA
Puissance maximum P_0	25,2 mW	25,2 mW
Tension de sécurité technique maximum	253 V	253 V
Sécurité fonctionnelle		
SIL	2	2
Alimentation auxiliaire		
Alimentation auxiliaire	24 V DC	24 V DC
Entrée		
Entrée thermocouple	—	J, K, E, R, S, T, B, N (CEI 584), C, D (ASTM), U, L (DIN 43710), L, A1, A2, A3, M (GOST 8.585)
Entrée thermomètre à résistance	Pt 50, Pt 100, Pt 200, Pt 500, Pt 100S, Pt 500S, Ni 100, Ni 500, Cu 50, Cu 53	—
Entrée thermomètre à résistance type de raccordement	Circuit à 2, 3, 4 conducteurs	—
Entrée télétransmetteur à résistance	Jusqu'à 50 k Ω	—
Sortie		
Sortie	0/4 ... 20 mA actif/source	0/4 ... 20 mA actif/source
Résistance de charge R_L maximum	600 Ω	600 Ω
Conditions ambiantes		
Température ambiante	-40 °C ... +70 °C	-40 °C ... +70 °C
Température de stockage	-40 °C ... +80 °C	-40 °C ... +80 °C
Montage / Installation		
Type de montage	Rail DIN NS35/15, NS35/7,5	Rail DIN NS35/15, NS35/7,5

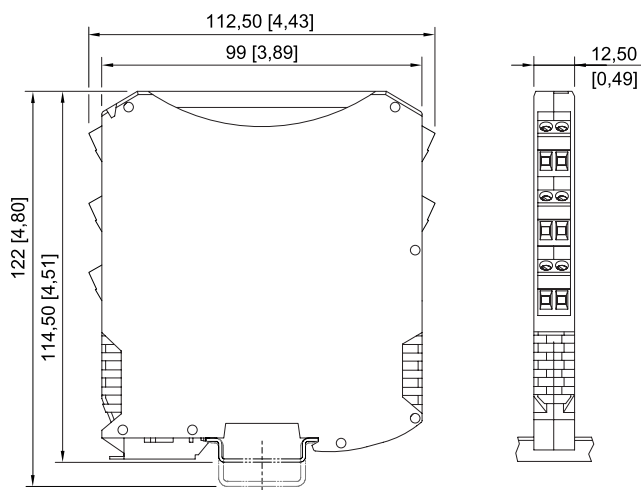
Accessoires			
Figure	Description	N° d'art.	Poids
9282 Paramétrage			
	Paramétrage en usine disponible en option pour toutes les variantes.	299646	-
Adaptateur de paramétrage			
	Sert au paramétrage et au diagnostic des isolateurs galvaniques ISpac de la série 9282. Interface avec le PC : USB Contenu de la livraison : adaptateur et câble (le logiciel peut être téléchargé sur Internet sous r-stahl.com, MY R. STAHL : 9282A)	261507	160 g

Plan d'encombrement (toutes les dimensions sont en mm [pouces]) – sous réserve de modifications

A3



ISpac séries 9260, 9270, 9275, 9276, 9282 avec borne à ressort



ISpac séries 9260, 9265, 9270, 9275, 9276, 9282 avec borne à vis