

# Matériels d'installation

Prise de courant à bride 32 A

Prise de courant à bride

8571/15-509-S-XX-X-00-XXX N° d'art. 275669



- Différentes plages de tension selon EN 60309
- Grande plage de température d'utilisation
- Dimensions réduites pour l'intégration dans des machines et les boîtiers de raccordement
- Haute résistance mécanique aux chocs et aux coups
- Protection parfaite contre la pénétration de liquides et de poussières
- Données 3D à télécharger sur le site web
- Variantes pour une utilisation aux États-Unis/au Canada disponibles sur demande

MY R. STAHL 8571R



Les prises de courant à bride SolConeX de la série 8571/15 de R. STAHL pour la zone 1/21 en version à 4 et 5 pôles ont une pleine puissance de commutation AC-3 jusqu'à 32 A. Des contacts à lamelles autonettoyants garantissent un contact optimal et les fiches peuvent être aisément branchées et débranchées en position zéro. L'interrupteur-sectionneur contribue à la sécurité par un dispositif de verrouillage mécanique grâce à sa manette verrouillable en position 0 et I. Grâce à sa structure compacte, la prise de courant à bride peut être intégrée dans presque tous les boîtiers et assure, grâce au dispositif de verrouillage interne, un raccordement rapide et sûr des dispositifs.

## Caractéristiques techniques

### Protection contre les explosions

|   |   |
|---|---|
| Champ d'application                               | Union européenne (ATEX)<br>IECEX                    |
| Champ d'application Avis                          | Autres codes pays disponibles sur demande           |
| Domaine d'application (zones)                     | 1<br>2<br>21<br>22                                  |
| Certificat IECEX gaz                              | IECEX PTB 20.0004U                                  |
| IECEX protection contre l'explosion de gaz        | Ex db eb IIC Gb                                     |
| Certificat IECEX poussière                        | IECEX PTB 20.0004U                                  |
| IECEX protection contre l'explosion de poussières | Ex tb IIIC Db                                       |
| Certificat ATEX gaz                               | PTB 20 ATEX 1004 U                                  |
| ATEX protection contre l'explosion de gaz         | Ex II 2 G Ex db eb IIC Gb                           |
| Certificat ATEX poussière                         | PTB 20 ATEX 1004 U                                  |
| ATEX protection contre l'explosion de poussières  | Ex II 2 D Ex tb IIIC Db                             |
| Certificats                                       | ATEX (PTB), Brésil (ULB), Chine (CQST), IECEX (PTB) |
| Homologation marine                               | DNV   |

### Caractéristiques électriques

|                            |   |
|----------------------------|---|
| Tension assignée d'emploi  | 120/208 ... 144/250 V AC                  |
| Courant de service assigné | 32 A                                      |
| Durée de vie électrique    | > 2x10 <sup>3</sup> cycles de commutation |

# Matériels d'installation

Prise de courant à bride 32 A

Prise de courant à bride

8571/15-509-S-XX-X-00-XXX N° d'art. 275669

STAHL

## Caractéristiques électriques

|  |  |
|--|--|
| Durée de vie mécanique                           | > 2x10 <sup>3</sup> cycles de commutation                                |
| Type de tension                                  | Basse tension  |
| Catégorie d'utilisation                          | AC-3 : 690 V / 32 A<br>DC-1 : 110 V / 32 A<br>UL508 : 600 V / 30 A       |
| Puissance de commutation des contacts principaux | 7,5 kW : 220 ... 240 V<br>15 kW : 380 ... 415 V<br>30 kW : 600 ... 690 V |
| Gamme de fréquences                              | 50 / 60 Hz   |

## Données spécifiques au dispositif

|  |         |
|--|---------|
| Fusible de puissance avec protection thermique | 63 A gG |
| Fusible de puissance sans protection thermique | 35 A gG |

## Conditions ambiantes

|                           |  |
|---------------------------|--|
| Température ambiante      | -50 °C ... +65 °C                                |
| Température ambiante      | -58 °F ... +149 °F                               |
| Température ambiante Avis | Pour plus d'informations, voir le mode d'emploi. |

## Caractéristiques mécaniques

|   |  |
|---|--|
| Degré de protection IP (CEI 60529)      | IP66   |
| Degré de protection IP (CEI 60079)      | IP64   |
| Matériau du boîtier                     | Polyamide, renforcé de fibres de verre             |
| Sans silicone                           | Non  |
| Section de raccordement unifilaire      | 1 x 2,5 mm <sup>2</sup> ... 2 x 10 mm <sup>2</sup> |
| Section raccordement AWG unifilaire     | 1 x AWG 14 ... 2 x AWG 8                           |
| Section de raccordement à fils fins     | 1 x 2,5 mm <sup>2</sup> ... 2 x 6 mm <sup>2</sup>  |
| Section de raccordement AWG à fils fins | 1 x AWG 14 ... 2 x AWG 10                          |
| Largeur                                 | 107 mm   |
| Largeur pouces                          | 4,21 in  |
| Hauteur                                 | 151 mm   |
| Hauteur en pouces                       | 5,94 in  |
| Longueur                                | 222 mm   |
| Longueur en pouce                       | 8,74 in  |
| Résistance aux chocs (CEI 60079)        | 7 J  |
| Résistance aux chocs (CEI 62262)        | IK10   |
| Code couleur                            | bleu   |
| Codage (position horaire)               | 9  |
| Verrouillable en                        | en positions 0 et I                                |
| Dispositif de verrouillage              | Empêche de tirer la fiche en charge                |
| Série                                   | SolConeX   |
| Nombre détaillé de pôles                | 3 P + N + PE                                       |
| Poids                                   | 1.5 kg   |
| Poids                                   | 3,31 lb  |

## Montage / Installation

|              |             |
|--------------|-------------|
| Raccordement | Borne à vis |
|--------------|-------------|

# Matériels d'installation

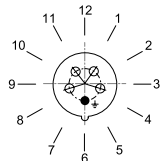
Prise de courant à bride 32 A

Prise de courant à bride

8571/15-509-S-XX-X-00-XXX N° d'art. 275669



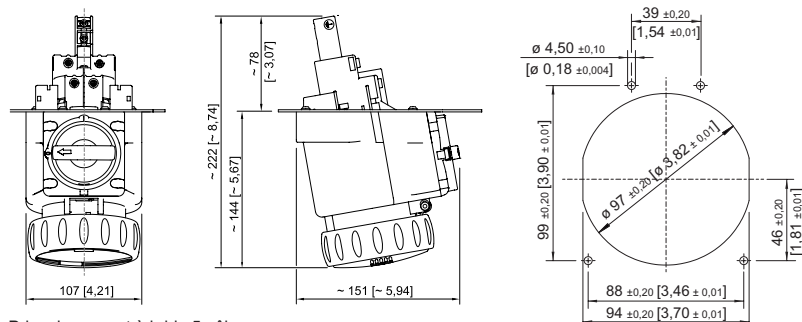
## Dessins techniques – sous réserve de modifications



Position de la position horaire

Exemple : position 6h

## Plan d'encombrement (toutes les dimensions sont en mm [pouces]) – sous réserve de modifications



Prise de courant à bride 5 pôles

Position horaire 9 h, 10 h, 11 h

Image d'ouverture

## Accessoires

### Cache anti-poussière pour prises série 8571

N° d'art.

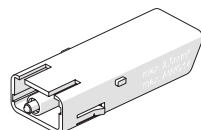


protection anti-poussière à monter ultérieurement pour prises à 5 pôles

253117

### Contact auxiliaire en option, enfichable par l'utilisateur, facile à installer ultérieurement

N° d'art.



1 NF  
max. 500 V AC, max. 110 V DC  
max. 6 A  
1 x 0,5 ... 2 x 2,5 mm<sup>2</sup> unifilaire / à fils fins

150680

1 NF, contact doré  
max. 500 V AC, max. 110 V DC  
max. 6 A  
1 x 0,5 ... 2 x 2,5 mm<sup>2</sup> unifilaire / à fils fins

150684

1 NO  
max. 500 V AC, max. 110 V DC  
max. 6 A  
1 x 0,5 ... 2 x 2,5 mm<sup>2</sup> unifilaire / à fils fins

150682

1 NO, contact doré  
max. 500 V AC, max. 110 V DC  
max. 6 A  
1 x 0,5 ... 2 x 2,5 mm<sup>2</sup> unifilaire / à fils fins

150686

## Pièces de rechange

### Kit de réparation pour prises série 8571

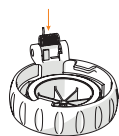
N° d'art.

## Matériels d'installation

Prise de courant à bride 32 A

Prise de courant à bride

8571/15-509-S-XX-X-00-XXX N° d'art. 275669



Kit de réparation 8571 Couvercle rabattable 5 pôles, bleu

275487

Sous réserve de modifications des caractéristiques techniques, dimensions, poids, types de construction et possibilités de livraison.  
Les figures n'ont qu'une valeur indicative.