

# Matériels d'installation

Prise de courant à bride 32 A

Prise de courant à bride

8571/15-411-S-XX-X-00-XXX N° d'art. 275676



- Différentes plages de tension selon EN 60309
- Grande plage de température d'utilisation
- Dimensions réduites pour l'intégration dans des machines et les boîtiers de raccordement
- Haute résistance mécanique aux chocs et aux coups
- Protection parfaite contre la pénétration de liquides et de poussières
- Données 3D à télécharger sur le site web
- Variantes pour une utilisation aux États-Unis/au Canada disponibles sur demande

MY R. STAHL 8571R



Les prises de courant à bride SolConeX de la série 8571/15 de R. STAHL pour la zone 1/21 en version à 4 et 5 pôles ont une pleine puissance de commutation AC-3 jusqu'à 32 A. Des contacts à lamelles autonettoyants garantissent un contact optimal et les fiches peuvent être aisément branchées et débranchées en position zéro. L'interrupteur-sectionneur contribue à la sécurité par un dispositif de verrouillage mécanique grâce à sa manette verrouillable en position 0 et I. Grâce à sa structure compacte, la prise de courant à bride peut être intégrée dans presque tous les boîtiers et assure, grâce au dispositif de verrouillage interne, un raccordement rapide et sûr des dispositifs.

## Caractéristiques techniques

### Protection contre les explosions

Champ d'application	Union européenne (ATEX) IECEX
Champ d'application Avis	Autres codes pays disponibles sur demande
Domaine d'application (zones)	1 2 21 22
Certificat IECEX gaz	IECEX PTB 20.0004U
IECEX protection contre l'explosion de gaz	Ex db eb IIC Gb
Certificat IECEX poussière	IECEX PTB 20.0004U
IECEX protection contre l'explosion de poussières	Ex tb IIIC Db
Certificat ATEX gaz	PTB 20 ATEX 1004 U
ATEX protection contre l'explosion de gaz	Ex II 2 G Ex db eb IIC Gb
Certificat ATEX poussière	PTB 20 ATEX 1004 U
ATEX protection contre l'explosion de poussières	Ex II 2 D Ex tb IIIC Db
Certificats	ATEX (PTB), Brésil (ULB), Chine (CQST), IECEX (PTB)
Homologation marine	DNV

### Caractéristiques électriques

Tension assignée d'emploi	440 ... 460 V AC
Courant de service assigné	32 A
Durée de vie électrique	> 2x10 <sup>3</sup> cycles de commutation

# Matériels d'installation

Prise de courant à bride 32 A

Prise de courant à bride

8571/15-411-S-XX-X-00-XXX N° d'art. 275676

STAHL

## Caractéristiques électriques

Durée de vie mécanique	> 2x10 <sup>3</sup> cycles de commutation
Type de tension	Basse tension
Catégorie d'utilisation	AC-3 : 690 V / 32 A DC-1 : 110 V / 32 A UL508 : 600 V / 30 A
Puissance de commutation des contacts principaux	7,5 kW : 220 ... 240 V 15 kW : 380 ... 415 V 30 kW : 600 ... 690 V
Gamme de fréquences	60 Hz

## Données spécifiques au dispositif

Fusible de puissance avec protection thermique	63 A gG
Fusible de puissance sans protection thermique	35 A gG

## Conditions ambiantes

Température ambiante	-50 °C ... +65 °C
Température ambiante	-58 °F ... +149 °F
Température ambiante Avis	Pour plus d'informations, voir le mode d'emploi.

## Caractéristiques mécaniques

Degré de protection IP (CEI 60529)	IP66
Degré de protection IP (CEI 60079)	IP64
Matériau du boîtier	Polyamide, renforcé de fibres de verre
Sans silicone	Non
Section de raccordement unifilaire	1 x 2,5 mm <sup>2</sup> ... 2 x 10 mm <sup>2</sup>
Section raccordement AWG unifilaire	1 x AWG 14 ... 2 x AWG 8
Section de raccordement à fils fins	1 x 2,5 mm <sup>2</sup> ... 2 x 6 mm <sup>2</sup>
Section de raccordement AWG à fils fins	1 x AWG 14 ... 2 x AWG 10
Largeur	107 mm
Largeur pouces	4,21 in
Hauteur	151 mm
Hauteur en pouces	5,94 in
Longueur	218 mm
Longueur en pouce	8,58 in
Résistance aux chocs (CEI 60079)	7 J
Résistance aux chocs (CEI 62262)	IK10
Code couleur	rouge
Codage (position horaire)	11
Verrouillable en	en positions 0 et I
Dispositif de verrouillage	Empêche de tirer la fiche en charge
Série	SolConeX
Nombre détaillé de pôles	3 P + PE
Poids	1.3 kg
Poids	2,87 lb

## Montage / Installation

Raccordement	Borne à vis
--------------	-------------

# Matériels d'installation

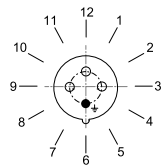
Prise de courant à bride 32 A

Prise de courant à bride

8571/15-411-S-XX-X-00-XXX N° d'art. 275676



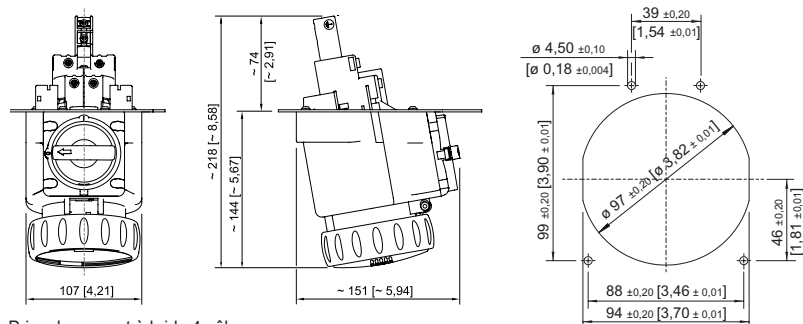
## Dessins techniques – sous réserve de modifications



Position de la position horaire

Exemple : position 6h

## Plan d'encombrement (toutes les dimensions sont en mm [pouces]) – sous réserve de modifications



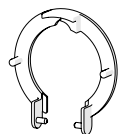
Prise de courant à bride 4 pôles

Position horaire 9 h, 10 h, 11 h

Image d'ouverture

## Accessoires

### Cache anti-poussière pour prises série 8571

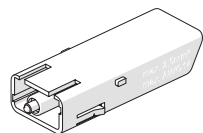


protection anti-poussière à monter ultérieurement pour prises à 4 pôles

N° d'art.

255005

### Contact auxiliaire en option, enfichable par l'utilisateur, facile à installer ultérieurement



1 NF  
max. 500 V AC, max. 110 V DC  
max. 6 A  
1 x 0,5 ... 2 x 2,5 mm<sup>2</sup> unifilaire / à fils fins

N° d'art.

150680

1 NF, contact doré  
max. 500 V AC, max. 110 V DC  
max. 6 A  
1 x 0,5 ... 2 x 2,5 mm<sup>2</sup> unifilaire / à fils fins

150684

1 NO  
max. 500 V AC, max. 110 V DC  
max. 6 A  
1 x 0,5 ... 2 x 2,5 mm<sup>2</sup> unifilaire / à fils fins

150682

1 NO, contact doré  
max. 500 V AC, max. 110 V DC  
max. 6 A  
1 x 0,5 ... 2 x 2,5 mm<sup>2</sup> unifilaire / à fils fins

150686

## Pièces de rechange

### Kit de réparation pour prises série 8571

N° d'art.

## Matériels d'installation

Prise de courant à bride 32 A

Prise de courant à bride

8571/15-411-S-XX-X-00-XXX N° d'art. 275676



Kit de réparation 8571 Couvercle rabattable 4 pôles, rouge

275504

Sous réserve de modifications des caractéristiques techniques, dimensions, poids, types de construction et possibilités de livraison.  
Les figures n'ont qu'une valeur indicative.