

6050/604-401-7B2-200822-000 N° d'art. 276991



- Lampe universelle très compacte avec 4 classes de puissance
- Utilisable comme plafonnier, lanterne et projecteur
- Trois courbes de répartition de la lumière disponibles : rayonnement ultra-large, large et moyennement large
- Absence d'éblouissement grâce à un cache de luminaire opaque
- Installation rapide et facile grâce à un boîtier de raccordement Ex e
- Utilisation universelle dans des environnements particulièrement froids jusqu'à -55 °C
- Convient pour des températures ambiantes particulièrement chaudes jusqu'à +70 °C

MY R. STAHL 6050C



Le projecteur universel 6050/6 est utilisé comme matériel d'éclairage de surfaces, d'équipements de travail et d'objets. Il peut être utilisé en intérieur et en extérieur. La lentille claire disponible en version mate garantit une excellente limitation de l'éblouissement. Grâce à l'utilisation d'un réflecteur interne, le projecteur universel s'adapte parfaitement à la tâche d'éclairage en tant que projecteur à faisceau étroit, projecteur à faisceau large ou spot aux caractéristiques de rayonnement moyennes.

Caractéristiques techniques

Protection contre les explosions

Domaine d'application (zones)	1, 2, 21, 22
Certificat IECEx gaz	IECEX EPS 17.0093
IECEX protection contre l'explosion de gaz	Ex db eb op is IIC T4 Gb
Certificat IECEx poussière	IECEX EPS 17.0093
IECEX protection contre l'explosion de poussières	Ex tb op is IIIC T110 °C Db
Certificat ATEX gaz	EPS 17 ATEX 1 181
ATEX protection contre l'explosion de gaz	Ex II 2 G Ex db eb op is IIC T4 Gb
Certificat ATEX poussière	EPS 17 ATEX 1 181
ATEX protection contre l'explosion de poussières	Ex II 2 D Ex tb op is IIIC T110 °C Db
Certificats et homologations	ATEX IECEX UKEX
Certificats	ATEX (BVIS), Brésil (ULB), IECEx (BVIS), Polonais (CNBOP)
Homologation marine	DNVGL
Certificat de conformité	ATEX (EUK), Déclaration de conformité (AUS)

Caractéristiques électriques

Tension assignée d'emploi AC	220 ... 240 V
Interfaces	DALI
Gamme de fréquences	50 – 60 Hz
Courant de démarrage	I _{peak} = 57 A, Delta t = 210 µs

6050/604-401-7B2-200822-000 N° d'art. 276991

Données photométriques

Nombre de lampes	1
Puissance de lampe	40 W
Type de lampe	LED
Lampe	LED
Couleur de lumière	2200K - blanc extra chaud
Répartition de la lumière	rayonnement large
Efficacité lumineuse	93 lm/W
Flux lumineux du luminaire	4700 lm
Rendu des couleurs	≥ 80
Température de la couleur	2200 K

Conditions ambiantes

Température ambiante	-40 °C ... +70 °C
----------------------	-------------------

Caractéristiques mécaniques

Version	Montage au plafond
Degré de protection (IP)	IP66 / IP68 (10 m)
Degré de prot. IP (CEI 60598)	IP66/IP68
Matériau du boîtier	Aluminium, résistant à l'eau de mer
Couleur de boîtier	Standard
Matériau de joint	Silicone
Sans silicone	Avec Silicone
Matériau du verre de protection 2	Verre pressé
Borne de connexion unifilaire maximum	6 mm ²
Borne de connexion à fils fins maximum	4 mm ²
Type de câble de raccordement	à fils fins à fils fins avec clip unifilaire
Taille	1
Largeur	260 mm
Hauteur	194,5 mm
Longueur	310 mm
Réflecteur	Non
Poids	6.8 kg
Poids	14,99 lb
Extinction du luminaire	Non

Composants

Presse-étoupes	1 x M25 x 1,5
Bouchon obturateur	1 x M25 x 1,5
Grille de protection	Non

6050/604-401-7B2-200822-000 N° d'art. 276991

Dessins techniques – sous réserve de modifications



Baisse du flux lumineux à température ambiante - Variantes sans DALI



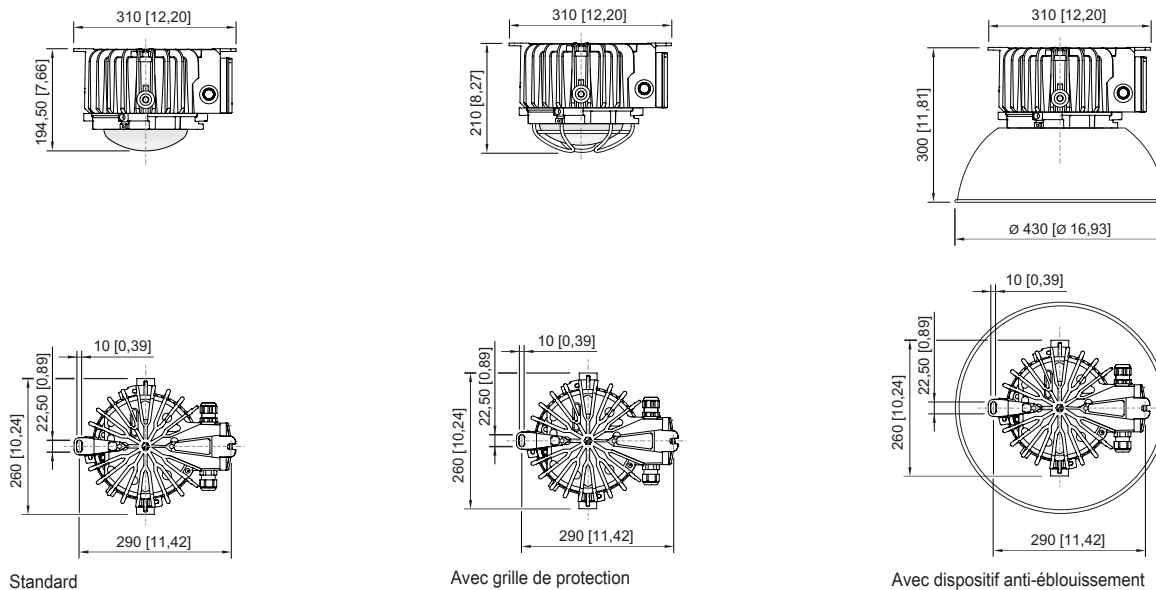
Baisse du flux lumineux à température ambiante - Variantes avec DALI

Courbes de répartition de la lumière



6050/604-401-7B2-200822-000 N° d'art. 276991

Plan d'encombrement (toutes les dimensions sont en mm [pouces]) – sous réserve de modifications



Accessoires

Bouchon obturateur		N° d'art.
	8290/3-M25 Plastique, M25 x 1,5 Taille de lot 1 pièce	143524
Collier de serrage		N° d'art.
	Pour tubes R 1 1/4" ... 2"	268967
Dispositif anti-éblouissement/Réflecteur		N° d'art.
	Complet avec pièces à fixer Matériau : aluminium Pour 6050/11 et 6050/6	118565
Étrier de fixation		N° d'art.
	Complet ; en acier inoxydable (à monter soi-même ultérieurement) pour 6050/6	265877
	La fixation à un point en acier inoxydable se fixe avec deux vis M8 en acier inoxydable sur le boîtier de la lanterne série 6050/6.	269716

6050/604-401-7B2-200822-000 N° d'art. 276991

Grille de protection		N° d'art.
	Complète avec pièces à fixer Matériau : fil d'acier en acier inoxydable Pour 6050/6	221774
Presse-étoupe en plastique		N° d'art.
	8161/7-M25-1707 7 ... 17 mm ² 1 pièce	229918
	8161/7-M25-1707, Ex e Plastique, M25 x 1,5, diamètre extérieur du câble 7 – 17 mm Taille de lot 50 pièces	239157
Réflecteur externe		N° d'art.
	À rayonnement étroit Complet avec pièces à fixer Matériau : aluminium poli brillant anodisé Pour 6050/11	118558
Vis à anneau de levage		N° d'art.
	M8, pour 6050/6, montage direct ; 1 paire	265874
	M10, se monte directement dans les écrous à sertir ; 1 paire	118560

Sous réserve de modifications des caractéristiques techniques, dimensions, poids, types de construction et possibilités de livraison.
Les figures n'ont qu'une valeur indicative.