

9445/32-12 N° d'art. 279965



- Module d'alimentation 24 V DC pour modules IS1+ CPU et 16 modules E/S
- Possibilité de redondance du module Power avec partage de charge
- Protection intégrée contre l'inversion de polarité
- Messages d'erreur selon NE 107 (surcharge, surchauffe, besoin de maintenance)
- Prise en charge de FDT/DTM, OPC UA et du serveur Web pour l'intégration dans les systèmes de gestion des équipements
- Plage de températures ambiantes étendue -40 ... +75 °C

MY R. STAHL 9445B



Le module Power 9445/32 sert à l'alimentation à sécurité intrinsèque de la CPU 9442/32 et de jusqu'à 16 modules E/S. Le raccordement de l'énergie auxiliaire s'effectue via une borne enfichable avec connecteur précâblé (accessoires).

Pour l'alimentation redondante de la CPU 9442/32 et des modules E/S, deux modules Power 9445/32 peuvent être enfichés sur une base 9496/35. Le module Power 9445/32 se surveille lui-même et, en cas de surcharge, de températures ambiantes trop élevées et de fin de la durée de vie, envoie des messages aux systèmes de commande et systèmes de gestion des équipements.

Caractéristiques techniques

Protection contre les explosions

| | |
|--|--|
| Domaine d'application (zones) | 1, 2 |
| Interface Ex zone | 1, 2 |
| Certificat IECEx gaz | IECEx PTB 17.0042X |
| IECEx protection contre l'explosion de gaz | Ex eb mb [ia Ga] [ib Gb] IIC T4 Gb |
| Certificat ATEX gaz | PTB 17 ATEX 2026 X |
| ATEX protection contre l'explosion de gaz | II 2 (1) (2) G Ex eb mb [ia Ga] [ib Gb] IIC T4 Gb |
| Certificats | ATEX (PTB), Brésil (ULB), Chine (NEPSI), IECEx (PTB) |
| Homologation marine | BVIS, EU RO MR (DNV), KR, LR |
| Certificat de conformité | ATEX (EUK), Chine (CCC) |
| Installation | Zone 1 |

Valeurs de sécurité

| | |
|---------------------------------------|-----------|
| Tension de sécurité technique maximum | ≤ 60 V DC |
|---------------------------------------|-----------|

Caractéristiques électriques

| | |
|----------------------|---------------|
| Courant de démarrage | 75 A à ≤ 2 ms |
|----------------------|---------------|

Alimentation auxiliaire

| | |
|---|---------------------------------------|
| Alimentation auxiliaire tension nominale | 24 V DC |
| Alim. auxiliaire plage tension | 19 ... 32 V DC |
| Protection contre l'inversion de polarité | oui |
| Surveillance de sous-tension | ≤ 18 V DC |
| Redondance | Oui (en utilisant deux modules Power) |

Séparation électrique

| | |
|---|-----------|
| Alimentation auxiliaire/composants du système | 1500 V AC |
|---|-----------|

9445/32-12 N° d'art. 279965

Données spécifiques au dispositif

| | |
|----------------------------------|-------------------------|
| LED module besoin de maintenance | LED « M/S », bleue |
| Alimentation auxiliaire LED | LED « PWR IN », verte |
| LED sortie | LED « "PWR OUT », verte |

Conditions ambiantes

| | |
|--------------------------------|---|
| Température ambiante | -40°C ... +65°C (sans plaque de montage) -40°C ... +70°C (avec plaque de montage 3 mm en tôle d'acier) -40°C ... +75°C (avec plaque de montage 6 mm en aluminium) |
| Température de stockage | -40°C ... +80°C |
| Hauteur d'utilisation maximale | < 2000 m |
| Humidité relative maximale | 95 % (sans condensation) |

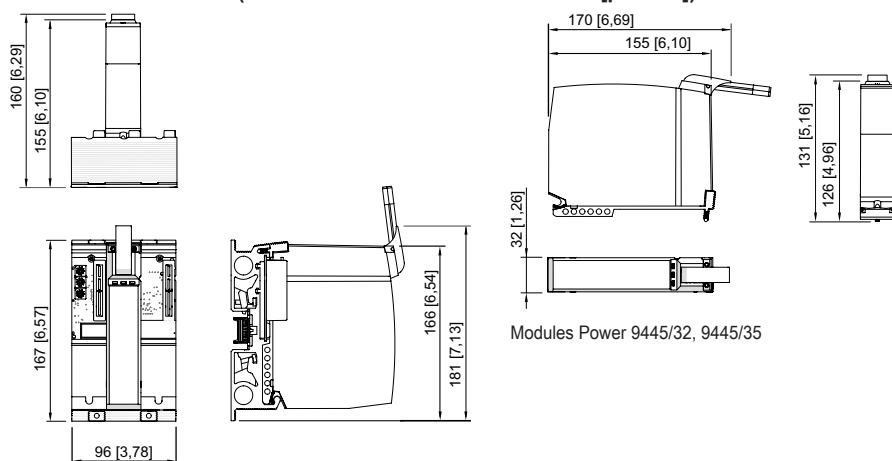
Caractéristiques mécaniques

| | |
|--------------------------------------|---|
| Degré de protection (IP) (CEI 60529) | IP30 |
| Boîtier de module | Polyamide 6GF Aluminium résistant à l'eau de mer |
| Résistance au feu (UL 94) | V2 |
| Classe de pollution | correspond à G3 |
| Largeur | 31 mm |
| Profondeur | 110 mm |
| Longueur | 152 mm |
| Poids | 1.3 kg |
| Poids | 2,87 lb |

Montage / Installation

| | |
|---------------------|-----------------------------------|
| Position de montage | à la verticale à l'horizontale |
| Fixation de module | Vis Torx T20 |

Plan d'encombrement (toutes les dimensions sont en mm [pouces]) – sous réserve de modifications



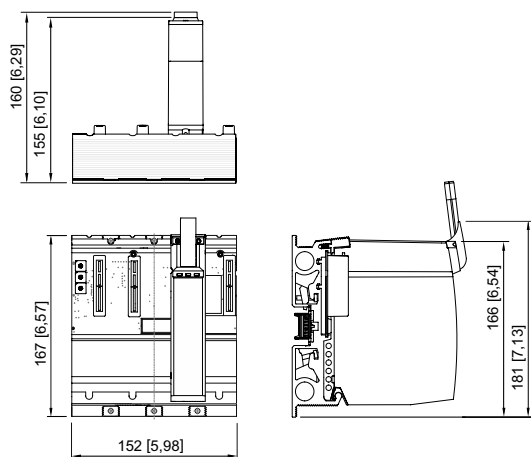
Modules Power 9445/32, 9445/35 +
base 9496 (3 emplacements)

Systeme d'entrees/sorties depootees

Entrees/Sorties depootees IS1+






9445/32-12 N° d'art. 279965



Modules Power 9445/32, 9445/35 +
base 9496 (4 emplacements)

Accessoires

| Kit de raccordement | | N° d'art. |
|--|---|-----------|
|  | Kit d'alimentation auxiliaire 24 V (3 m) | 261232 |
| Série 9496/32 - Base pour modules CPU & Power | | N° d'art. |
|  | Zone 1 3 emplacements pour accueillir 1 x CPU et 2 x modules Power ou 2 x CPU et 1 x module Power Dimensions env. L = 167 mm, l = 96 mm, H = 50,6 mm | 290095 |
|  | Zone 1 4 emplacements pour accueillir 2 x CPU et 2 x modules Power Dimensions env. L = 167 mm, l = 152 mm, H = 50,6 mm | 290162 |

Sous r serve de modifications des caract ristiques techniques, dimensions, poids, types de construction et possibilit s de livraison.
Les figures n'ont qu'une valeur indicative.