

6525/2121-5701-6021-331 N° d'art. 282361



- Boîtier en acier inoxydable en standard pour une longue durée de vie et une sécurité même dans des conditions environnementales difficiles
- Plage de température ambiante extrêmement large entre -60 °C et +60 °C
- Version robuste avec IK10 et IP66
- Entrée à large plage avec, en option, 100 V à 277 V
- Versions DALI disponibles pour la commande, la surveillance et la commutation des luminaires

MY R. STAHL 6525C



La large plage d'entrée fournit désormais aussi les conditions d'installation électrique pour une utilisation au niveau mondial. Avec l'interface DALI en option, le projecteur ouvre la voie au système d'éclairage digital. En raison du courant de démarrage extrêmement faible, les installations existantes sont également prises en charge, car les disjoncteurs déjà installés n'ont pas besoin d'être remplacés.

Caractéristiques techniques

Protection contre les explosions

Domaine d'application (zones)	2, 21, 22
Certificat IECEx gaz	IECEx EPS 15.0032
IECEx protection contre l'explosion de gaz	Ex nR IIC T5 Gc
Certificat IECEx poussière	IECEx EPS 15.0032
IECEx protection contre l'explosion de poussières	Ex tb op is IIIC T100 °C Db
Certificat ATEX gaz	EPS 15 ATEX 1 991
ATEX protection contre l'explosion de gaz	Ex II 3 G Ex nR IIC T5 Gc
Certificat ATEX poussière	EPS 15 ATEX 1 991
ATEX protection contre l'explosion de poussières	Ex II 2 D Ex tb op is IIIC T100 °C Db
Certificats	ATEX (BVIS), IECEx (BVIS), Inde (Peso)

Caractéristiques électriques

Tension assignée d'emploi AC	110 ... 277 V
Gamme de fréquences	50 – 60 Hz

Données photométriques

Puissance de lampe	225 W
Type de lampe	LED
Lampe	LED
Couleur de lumière	blanc froid
Répartition de la lumière	rayonnement étroit
Efficacité lumineuse	111 lm/W
Flux lumineux du luminaire	24562 lm
Rendu des couleurs	≥ 70
Température de la couleur	5700 K

6525/2121-5701-6021-331 N° d'art. 282361

Conditions ambiantes

Température ambiante	-60 °C ... +60 °C
Température de stockage	-40 °C ... +75 °C

Caractéristiques mécaniques

Degré de protection (IP)	IP66
Classe	I
Matériau du boîtier	Acier inoxydable 1.4301, revêtement par poudre revêtement simple par poudre
Couleur de boîtier	similaire à RAL 9010
Matériau de joint	Silicone
Matériau de vitre	Verre renforcé
Borne de connexion unifilaire maximum	6 mm ²
Borne de connexion à fils fins maximum	4 mm ²
Type de câble de raccordement	à fils fins unifilaire
Largeur	400 mm
Hauteur	84 mm
Longueur	520 mm
Résistance aux chocs (CEI 62262)	IK10
Fixation	avec étrier, SS304
Poids	18 kg
Poids	39,68 lb

Montage / Installation

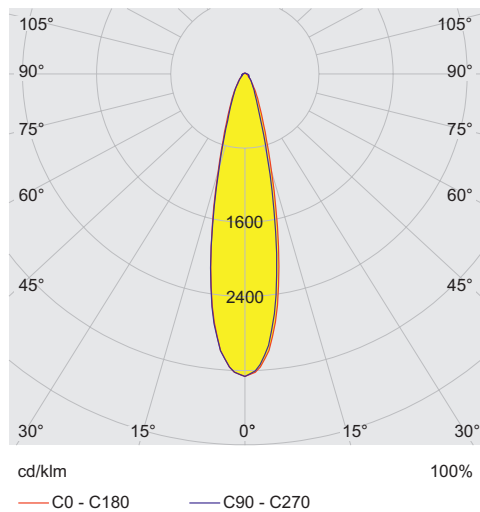
Avis concernant la fixation	joint
-----------------------------	-------

Composants

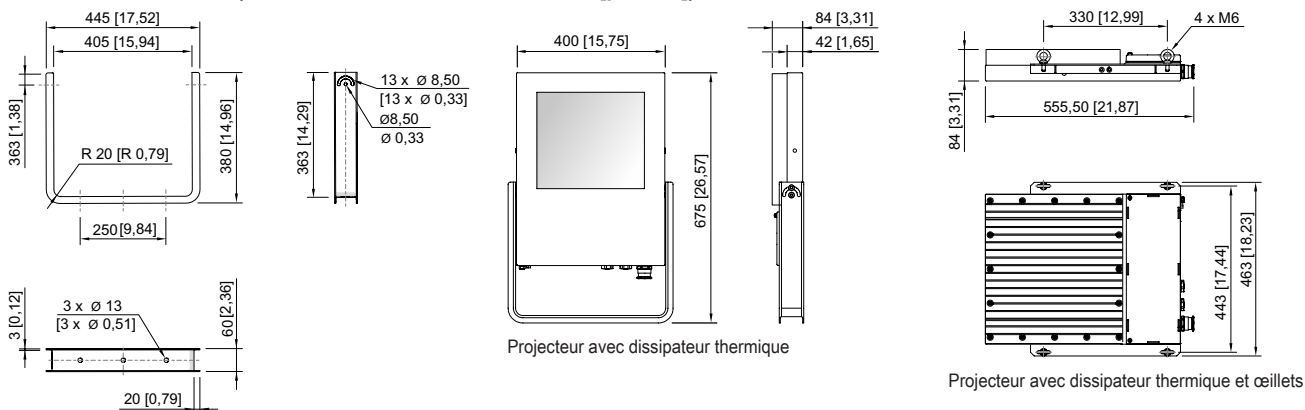
Perçages	3 x M20
Presse-étoupes	CMP-20A2F 1 x M20 x 1,5
Matériau presse-étoupe	Laiton nickelé
Accessoires d'entrée de câble	1 x avec bouchon
Bouchon obturateur	1 x M20 x 1,5
Matériau de bouchon obturateur	Polyamide noir

6525/2121-5701-6021-331 N° d'art. 282361

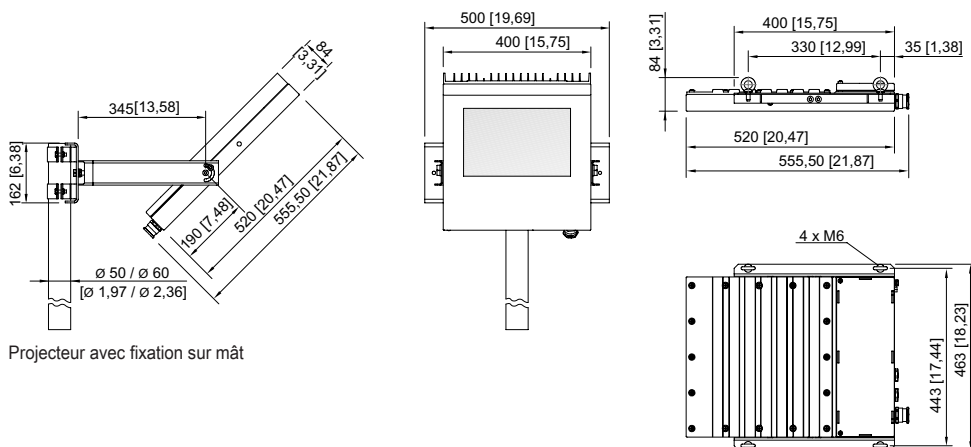
Courbes de répartition de la lumière



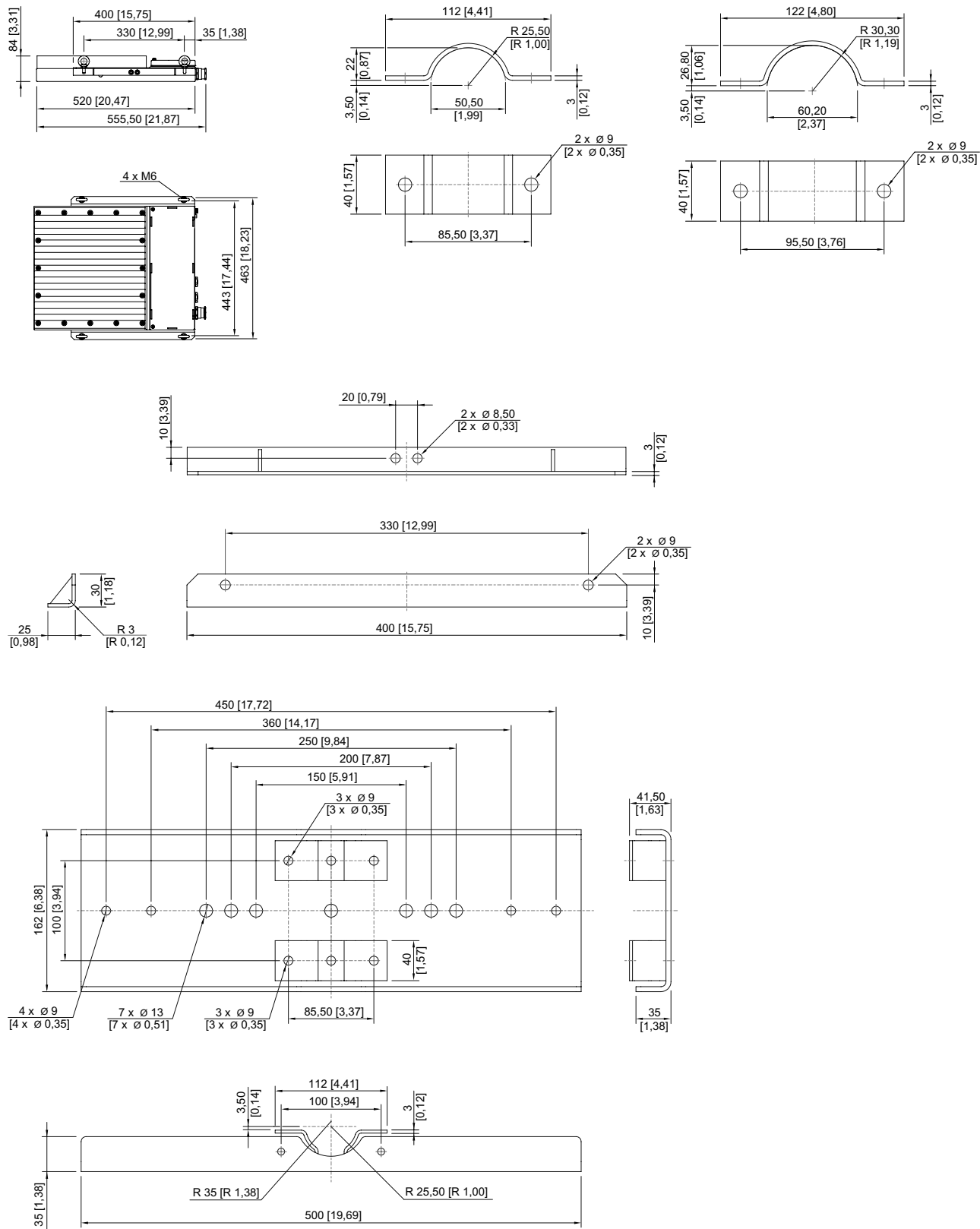
Plan d'encombrement (toutes les dimensions sont en mm [pouces]) – sous réserve de modifications



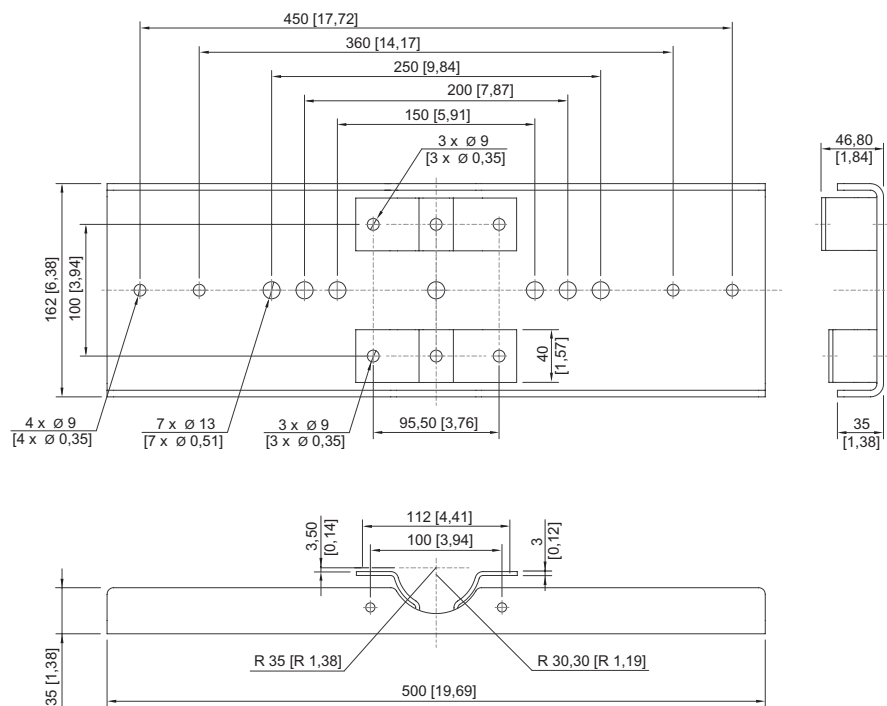
Étrier de montage



6525/2121-5701-6021-331 N° d'art. 282361



6525/2121-5701-6021-331 N° d'art. 282361



Accessoires

Étrier de fixation

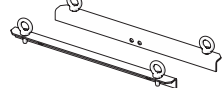


Acier inoxydable SS316L (1.4404 ou V4A) sans revêtement par poudre

N° d'art.

221589

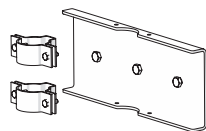
Kit de montage



Pour montage suspendu avec étriers, œillets inclus - acier inoxydable SS316L (1.4404 ou V4A) sans revêtement par poudre

N° d'art.

257464



Pour montage sur mât avec diamètre de mât de 50 mm - acier inoxydable SS316L (1.4404 ou V4A) sans revêtement par poudre

283361

Pour montage sur mât avec diamètre de mât de 60 mm - acier inoxydable SS316L (1.4404 ou V4A) sans revêtement par poudre

263824

Sous réserve de modifications des caractéristiques techniques, dimensions, poids, types de construction et possibilités de livraison. Les figures n'ont qu'une valeur indicative.