

6525/2124-1701-6021-331 N° d'art. 282307



- Boîtier en acier inoxydable en standard pour une longue durée de vie et une sécurité même dans des conditions environnementales difficiles
- Plage de température ambiante extrêmement large entre -60 °C et +60 °C
- Version robuste avec IK10 et IP66
- Entrée à large plage avec, en option, 100 V à 277 V
- Versions DALI disponibles pour la commande, la surveillance et la commutation des luminaires

MY R. STAHL 6525C



La large plage d'entrée fournit désormais aussi les conditions d'installation électrique pour une utilisation au niveau mondial. Avec l'interface DALI en option, le projecteur ouvre la voie au système d'éclairage digital. En raison du courant de démarrage extrêmement faible, les installations existantes sont également prises en charge, car les disjoncteurs déjà installés n'ont pas besoin d'être remplacés.

Caractéristiques techniques

Protection contre les explosions

| | |
|---|--|
| Domaine d'application (zones) | 2 21 22 |
| Certificat IECEx gaz | IECEx EPS 15.0032 |
| IECEx protection contre l'explosion de gaz | Ex nR IIC T5 Gc |
| Certificat IECEx poussière | IECEx EPS 15.0032 |
| IECEx protection contre l'explosion de poussières | Ex tb op is IIIC T80 °C Db |
| Certificat ATEX gaz | EPS 15 ATEX 1 991 |
| ATEX protection contre l'explosion de gaz | Ex II 3 G Ex nR IIC T5 Gc |
| Certificat ATEX poussière | EPS 15 ATEX 1 991 |
| ATEX protection contre l'explosion de poussières | Ex II 2 D Ex tb op is IIIC T80 °C Db |
| Certificats | ATEX (BVIS), IECEx (BVIS), Inde (Peso) |

Caractéristiques électriques

| | |
|--------------------------------------|---------------|
| Tension assignée d'emploi AC | 110 ... 277 V |
| Tension assignée d'emploi AC maximum | 277 V |
| Tension assignée d'emploi AC minimum | 110 V |
| Gamme de fréquences | 50 – 60 Hz |

Données photométriques

| | |
|---------------------------|-------------------|
| Puissance de lampe | 100 W |
| Type de lampe | LED |
| Lampe | LED |
| Couleur de lumière | blanc froid |
| Répartition de la lumière | rayonnement large |

6525/2124-1701-6021-331 N° d'art. 282307

Données photométriques

| | |
|----------------------------|----------|
| Efficacité lumineuse | 123 lm/W |
| Flux lumineux du luminaire | 12315 lm |
| Rendu des couleurs | ≥ 70 |
| Température de la couleur | 5700 K |

Conditions ambiantes

| | |
|-------------------------|-------------------|
| Température ambiante | -50 °C ... +60 °C |
| Température de stockage | -40 °C ... +75 °C |

Caractéristiques mécaniques

| | |
|--|--|
| Degré de protection (IP) | IP66 |
| Classe | I |
| Matériau du boîtier | Acier inoxydable 1.4301, revêtement par poudre revêtement simple par poudre |
| Couleur de boîtier | similaire à RAL 9010 |
| Matériau de joint | Silicone |
| Matériau de vitre | Verre renforcé |
| Borne de connexion unifilaire maximum | 6 mm ² |
| Borne de connexion à fils fins maximum | 4 mm ² |
| Type de câble de raccordement | à fils fins unifilaire |
| Largeur | 400 mm |
| Hauteur | 70 mm |
| Longueur | 520 mm |
| Résistance aux chocs (CEI 62262) | IK10 |
| Fixation | avec étrier, SS304 |
| Poids | 15.5 kg |
| Poids | 34,17 lb |

Montage / Installation

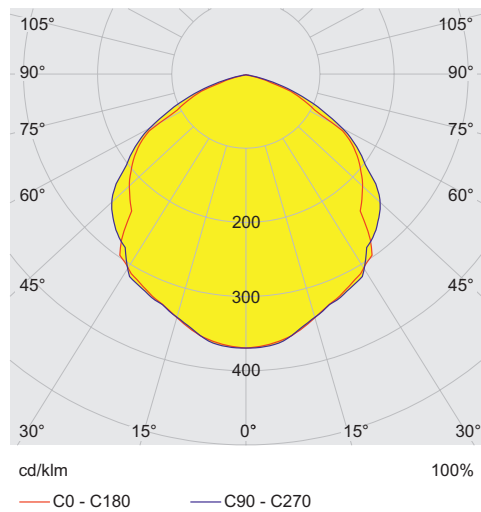
| | |
|-----------------------------|-------|
| Avis concernant la fixation | joint |
|-----------------------------|-------|

Composants

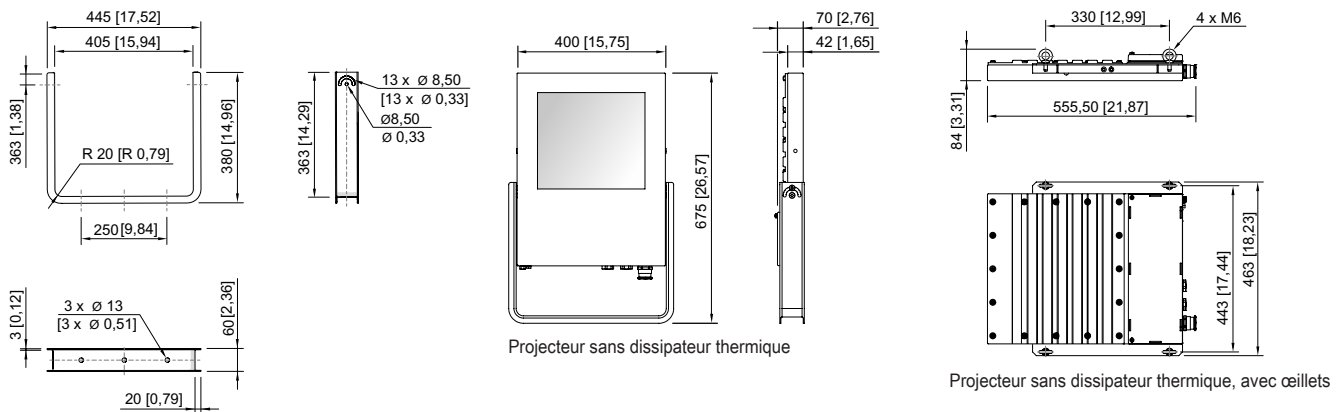
| | |
|--------------------------------|----------------------------|
| Perçages | 3 x M20 |
| Presse-étoupes | CMP-20A2F 1 x M20 x 1,5 |
| Matériau presse-étoupe | Laiton nickelé |
| Accessoires d'entrée de câble | 1 x avec bouchon |
| Bouchon obturateur | 1 x M20 x 1,5 |
| Matériau de bouchon obturateur | Polyamide noir |

6525/2124-1701-6021-331 N° d'art. 282307

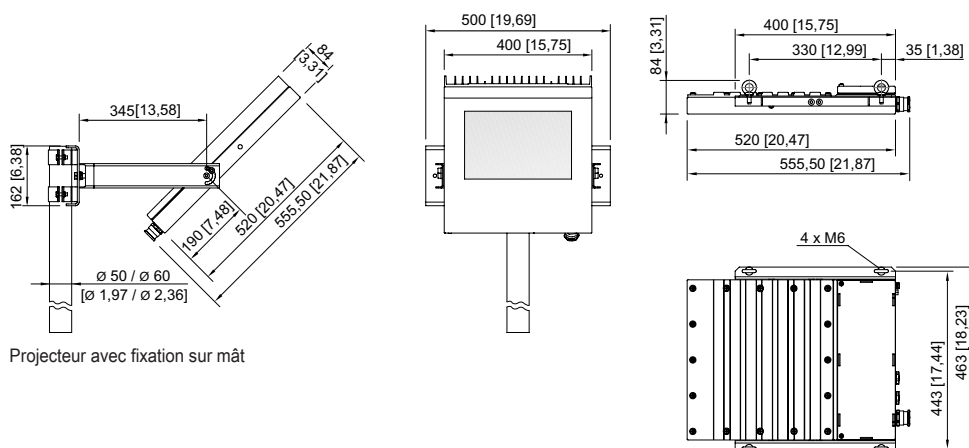
Courbes de répartition de la lumière



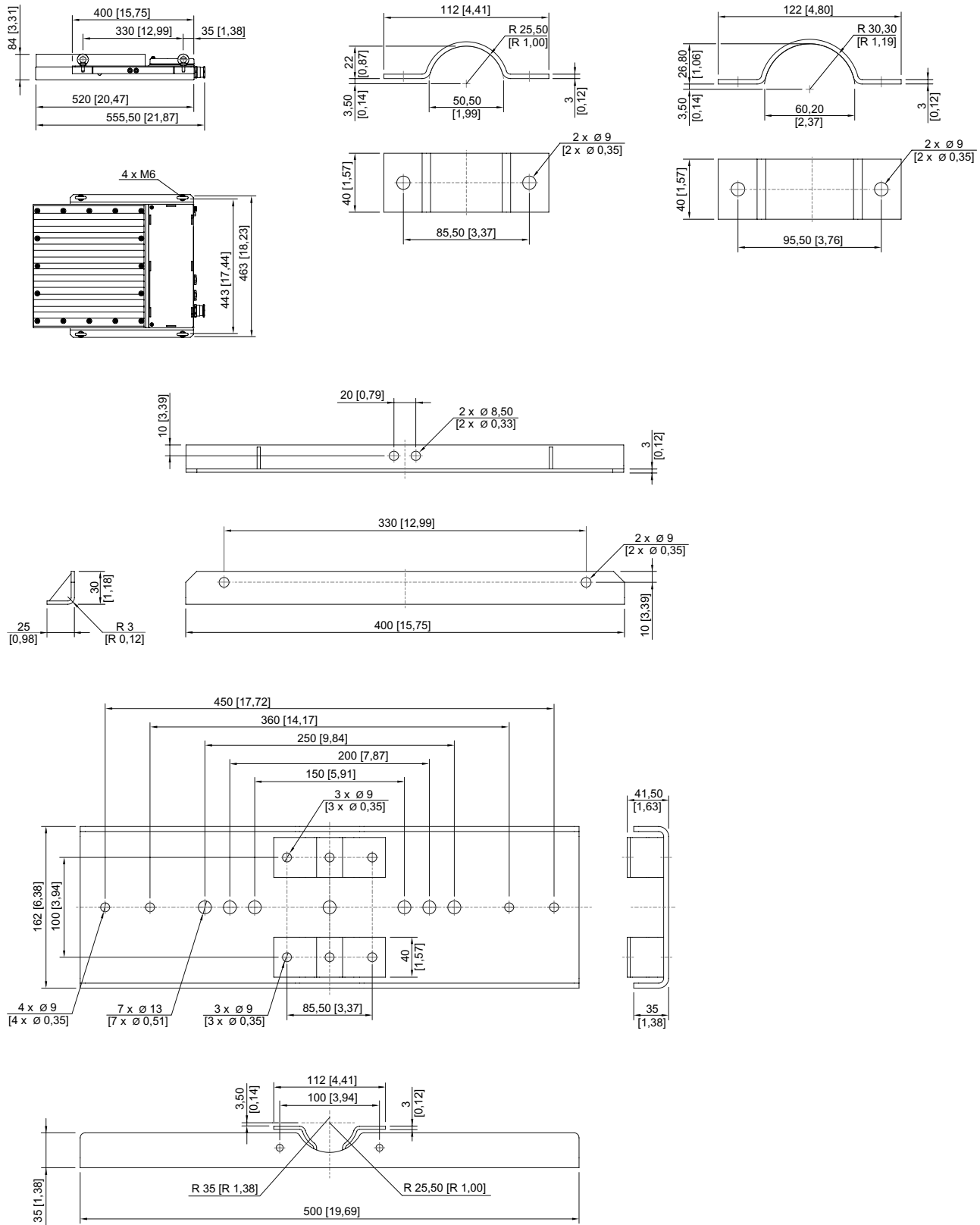
Plan d'encombrement (toutes les dimensions sont en mm [pouces]) – sous réserve de modifications



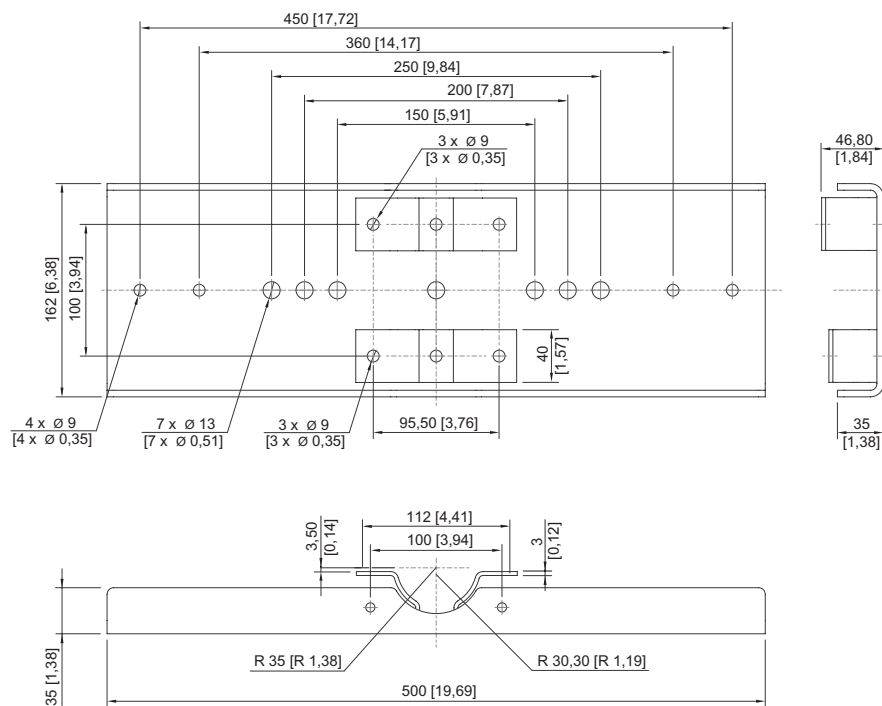
Étrier de montage



6525/2124-1701-6021-331 N° d'art. 282307



6525/2124-1701-6021-331 N° d'art. 282307



Accessoires

Étrier de fixation

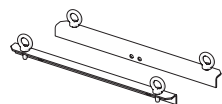


Acier inoxydable SS316L (1.4404 ou V4A) sans revêtement par poudre

N° d'art.

221589

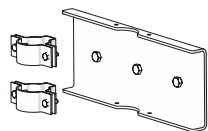
Kit de montage



pour montage suspendu avec étriers, œillets inclus - acier inoxydable SS316L (1.4404 ou V4A) sans revêtement par poudre

N° d'art.

257464



pour montage sur mât avec diamètre de mât de 50 mm - acier inoxydable SS316L (1.4404 ou V4A) sans revêtement par poudre

283361

pour montage sur mât avec diamètre de mât de 60 mm - acier inoxydable SS316L (1.4404 ou V4A) sans revêtement par poudre

263824

Sous réserve de modifications des caractéristiques techniques, dimensions, poids, types de construction et possibilités de livraison. Les figures n'ont qu'une valeur indicative.