

8252/52-0B1B0-C1591 N° d'art. 283048



MY R. STAHL 8252B



Caractéristiques techniques

Protection contre les explosions

Domaine d'application (zones)	1 2 21 22
Certificat IECEX gaz	IECEX BVS 11.0059X
IECEX protection contre l'explosion de gaz	Ex d IIB T6 Gb
Certificat IECEX poussière	IECEX BVS 11.0059X
IECEX protection contre l'explosion de poussières	Ex tb IIIC T80°C Db
Certificat ATEX gaz	BVS 11 ATEX E 114 X
ATEX protection contre l'explosion de gaz	Ex II 2 G Ex d IIB T6 Gb
Certificat ATEX poussière	BVS 11 ATEX E 114 X
ATEX protection contre l'explosion de poussières	Ex II 2 D Ex tb IIIC T80°C Db
Certificats	ATEX (BVS), Chine (NEPSI), IECEX (BVS)

Caractéristiques électriques

Tension assignée d'emploi DC	30 V
Courant de service assigné	400 mA (T6)

Conditions ambiantes

Température ambiante	-20 °C ... +60 °C
----------------------	-------------------

Caractéristiques mécaniques

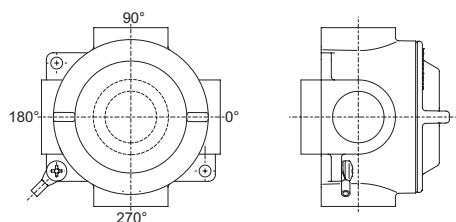
Degré de protection (IP)	IP66
Matériau du boîtier	Alliage de fonte d'aluminium, exempt de cuivre, à revêtement par poudre
Couleur de boîtier	gris clair (RAL 7032)
Largeur	106 mm
Hauteur	106 mm
Profondeur	76 mm
Composants	Isolateur
Taille de boîtier	2
Ouvertures fond (BASE)	sans entrée & sans adaptateur

8252/52-0B1B0-C1591 N° d'art. 283048

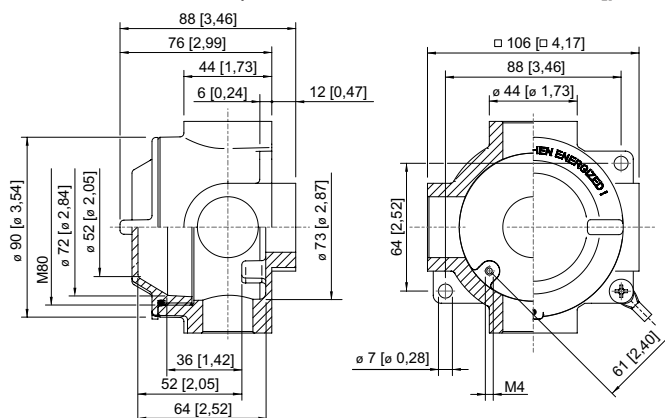
Caractéristiques mécaniques

Ouvertures à gauche (180°)	M20
Ouvertures en haut (90°)	Adaptateur/sans entrées
Ouvertures à droite (0°)	M20
Ouvertures en bas (270°)	sans entrée & sans adaptateur
Poids	900 g
Poids	1,98 lb

Dessins techniques – sous réserve de modifications



Plan d'encombrement (toutes les dimensions sont en mm [pouces]) – sous réserve de modifications



Taille 2

Sous réserve de modifications des caractéristiques techniques, dimensions, poids, types de construction et possibilités de livraison. Les figures n'ont qu'une valeur indicative.