



- Technologie LED de pointe à haute efficacité lumineuse et longue durée de vie
- Efficacité lumineuse extrêmement élevée
- Flux lumineux de 90 % du flux initial après 100.000 h
- En option avec DALI pour la commande et la surveillance du luminaire
- En option, avec élément d'adressage pour la commande directe par un système d'alimentation centralisée

#### MY R. STAHL 6402C



Le luminaire à vasque à LED de la série 6402/4 est particulièrement adapté à l'éclairage de surfaces à une hauteur de montage jusqu'à 10 m. L'éclairage d'équipements de travail et d'objets en intérieur comme en extérieur constitue un domaine d'application supplémentaire. Le luminaire peut être facilement monté sur des mâts avec l'accessoire « patin de mât ». L'équipement du luminaire avec un élément d'adressage est possible en option. Cela permet la commande et la surveillance du luminaire par des systèmes d'alimentation centralisée.

### Caractéristiques techniques

#### Protection contre les explosions

Version Ex	Oui
Domaine d'application (zones)	2 21 22
Certificat IECEx gaz	IECEX IBE 14.0080
IECEX protection contre l'explosion de gaz	Ex ec IIC T4 Gc
Certificat IECEx poussière	IECEX IBE 14.0080
IECEX protection contre l'explosion de poussières	Ex tb op is / tc IIIC T100 °C Db
Certificat ATEX gaz	IBEx U 14 ATEX 1292
ATEX protection contre l'explosion de gaz	⊕ II 3 G Ex ec IIC T4 Gc
Certificat ATEX poussière	IBEx U 14 ATEX 1292
ATEX protection contre l'explosion de poussières	⊕ II 2 D Ex tb op is / tc IIIC T100 °C Db
Certificats et homologations	ATEX IECEX UKEX
Certificats	ATEX (IBE), IECEx (IBE)
Certificat de conformité	ATEX (EUK), Déclaration de conformité (AUS)

#### Caractéristiques électriques

Tension assignée d'emploi AC	100 ... 240 V
Tension assignée d'emploi DC	110 ... 250 V
Gamme de fréquences	50 – 60 Hz

#### Données photométriques

Nombre de lampes	1
------------------	---

**Données photométriques**

Puissance de lampe	22 W
Lampe	LED
Couleur de lumière	5000K - blanc neutre
Répartition de la lumière	120°x120°
Efficacité lumineuse	116 lm/W
Flux lumineux du luminaire	2550 lm
Rendu des couleurs	≥ 80
Température de la couleur	5000 K

**Conditions ambiantes**

Température ambiante	-40 °C ... +55 °C (T100 °C) Avis de câblage traversant maximum 3x16 A -40 °C ... +60 °C (T100 °C) Avis de câblage traversant 2 maximum 3x10 A
----------------------	--

**Caractéristiques mécaniques**

Version	Modèle standard
Degré de protection IP (CEI 60598)	IP66/IP67
Matériau du boîtier	Résine polyester, renforcé de fibres de verre
Couleur de boîtier	gris clair (RAL 7035)
Diffuseur	ans diffuseur
Matériau de joint	Silicone
Absence de silicone	Avec Silicone
Matériau de vasque	Polycarbonate
Bornier installé	PE + N + L1 + L2 + L3
Borne de connexion unifilaire maximum	6 mm <sup>2</sup>
Borne de connexion à fils fins maximum	4 mm <sup>2</sup>
Type de câble de raccordement	à fils fins unifilaire
Taille	2
Largeur	184 mm
Hauteur	125 mm
Longueur	700 mm
Résistance aux chocs (CEI 62262)	IK10
Poids	3.15 kg
Poids	6,94 lb
Extinction du luminaire	Non

**Composants**

Plaque taraudée	2x plastique
Ballast	VG Luxtronic 40 W 300 mA
Câblage traversant	avec 5 conducteurs 2,5 mm <sup>2</sup>
Perçages	3 x M25
Presse-étoupes	2 x M25 Ø 7 ...
Matériau presse-étoupe	Polyamide noir
Bouchon obturateur	2 x M25 x 1,5
Matériau de bouchon obturateur	Polyamide noir
Accessoires	joint

# Éclairage

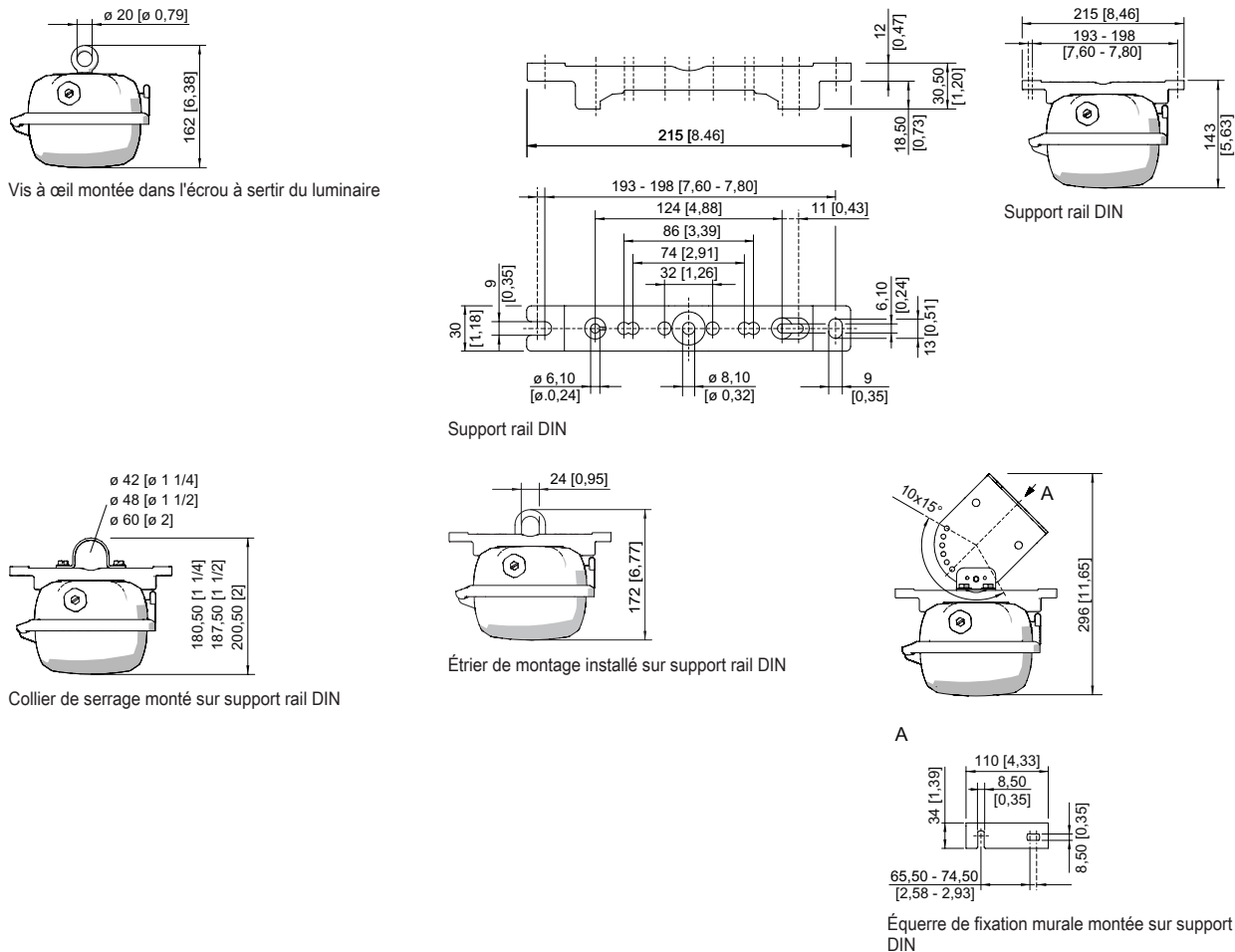
## Luminaire à vasque avec LED

### GRP

6402/4124-6100-152-1110-11-850S N° d'art. 285111

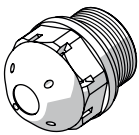
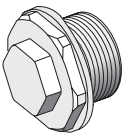


#### Plan d'encombrement (toutes les dimensions sont en mm [pouces]) – sous réserve de modifications




## Accessoires

### Bouchon respirateur

		N° d'art.
	Filetage : M25 x 1,5 (20 pièces) ; sans contre-écrou	285780
	Filetage : M25 x 1,5 (1 pièce) ; à monter dans des luminaires ; en acier inoxydable, sans contre-écrou	296608

### Support pour vasque du luminaire

		N° d'art.
	La sécurité antichute du couvercle du luminaire empêche toute chute accidentelle du couvercle après ouverture du luminaire.	226791

Sous réserve de modifications des caractéristiques techniques, dimensions, poids, types de construction et possibilités de livraison. Les figures n'ont qu'une valeur indicative.