

8595/1-PS1-S-S25-002 N° d'art. 286582



- Maniement simple grâce à la technologie Hot Swap
- Nombreuses possibilités d'application grâce à la construction modulaire
- Conditions d'utilisation les plus extrêmes en atmosphère explosible
- Connexion fiable de données et de signaux ou alimentations de puissance
- Branchement et débranchement simples grâce au maniement à une main

MY R. STAHL 8595B



Les fiches miniCON de la série 8595/1, antidéflagrantes et avec jusqu'à 8 pôles, de R. STAHL sont votre liaison 100 % sécurité ! Les fiches disponibles dans un plastique et un acier inoxydable haut de gamme convainquent par leur fiabilité dans des applications variées. La capacité de coupure Hot Swap permet de débrancher et de rebrancher en toute fiabilité et toute sécurité des alimentations en tension et signaux de sécurité intrinsèque jusqu'à 500 V/16 A – sans permis feu. Les miniCON conçues pour des sections de conducteur de 0,25 mm² à 2,5 mm² sont disponibles dans les formes de construction fiche de connecteur et prise de courant à bride, pour le raccordement direct de conducteurs ou l'installation de dispositifs. Les nouvelles fiches destinées aux atmosphères explosibles des zones 1 et 21 sont particulièrement convaincantes grâce à une construction modulaire et des composants agencés logiquement pour un montage clair et rapide. Le maniement breveté ne nécessitant qu'une seule main rend possible une connexion rapide des fiches associées qui peuvent être définies par l'installateur pour jusqu'à trois applications grâce à un codage intérieur.

Caractéristiques techniques

Protection contre les explosions

| | |
|---|-----------------------------------|
| Champ d'application | Union européenne (ATEX) IECEX |
| Domaine d'application (zones) | 1, 2, 21, 22 |
| Certificat IECEX gaz | IECEX EPS 20.0035X |
| Certificat IECEX gaz | IECEX EPS 20.0035X |
| IECEX protection contre l'explosion de gaz | Ex db eb IIC T6 / T5 Gb |
| IECEX protection contre l'explosion de gaz 2 | Ex ia IIC T6 Ga |
| Certificat IECEX poussière | IECEX EPS 20.0035X |
| IECEX protection contre l'explosion de poussières | Ex tb IIIC T80 °C / T95 °C Db |
| IECEX protection contre l'explosion de poussières 2 | Ex ia IIIC T80 °C Da |
| Certificat ATEX gaz | EPS 20 ATEX 1075 X |
| Certificat ATEX gaz | EPS 20 ATEX 1075 X |
| ATEX protection contre l'explosion de gaz | Ex II 2 G Ex db eb IIC T6 / T5 Gb |
| ATEX protection contre l'explosion de gaz 2 | Ex II 1 G Ex ia IIC T6 Ga |
| Certificat ATEX poussière | EPS 20 ATEX 1075 X |

8595/1-PS1-S-S25-002 N° d'art. 286582

Protection contre les explosions

| | |
|--|--|
| ATEX protection contre l'explosion de poussières | ⊕ II 2 D Ex tb IIIC T80 °C / T95 °C Db |
| ATEX protection contre l'explosion de poussières 2 | ⊕ II 1 D Ex ia IIIC T80 °C Da |
| Certificats | ATEX (EPS), IECEx (EPS) |
| Certificat de conformité | ATEX (EUK) |

Caractéristiques électriques

| | |
|------------------------------------|---|
| Tension assignée d'emploi AC | 500 V |
| Tension assignée d'emploi DC | max. 110 V |
| Tolérance de tension | +10 % |
| Tension assignée d'isolement | 690 V |
| Courant de service assigné avec AC | 16 A |
| Courant de service assigné avec DC | 8 A |
| Courant de service assigné avec DC | 16 A |
| Nombre de pôles | 7 |
| Nombre de pôles | 7 P + PE / 8 P |
| Avis nombre de pôles | La livraison comprend 8 contacts en standard. 1 ... 8 contacts peuvent être utilisés. |
| Gamme de fréquences AC | 50 – 60 Hz |

Données spécifiques au dispositif

| | |
|--|---------|
| Fusible de puissance avec protection thermique | 25 A GL |
| Fusible de puissance sans protection thermique | 16 A GL |

Conditions ambiantes

| | |
|----------------------|--------------------|
| Température ambiante | -60 °C ... 75 °C |
| Température ambiante | -76 °F ... +167 °F |

Caractéristiques mécaniques

| | |
|--------------------------------------|-------------------------------|
| Version | Fiche, inversée |
| Degré de protection (IP) (CEI 60529) | IP66 IP67 |
| Degré de protection IP (CEI 60079) | IP64 |
| Élément de base | Fiche |
| Matériau du boîtier | Acier inoxydable 1.4404 |
| Type de contact | Contact femelle |
| Section de raccordement | 2.5 mm ² |
| Section de raccordement 2 | 1.5 mm ² |
| Section de raccordement AWG | 14 AWG |
| Section de raccordement AWG2 | 16 AWG |
| Section de raccordement 2 min. | 1,5 mm ² |
| Section de raccordement 2 max. | 1,5 mm ² |
| Section raccordement 2 AWG min. | 16 AWG |
| Section de raccordement 2 AWG max. | 16 AWG |
| Filetage de raccordement | M25 x 1,5 |
| Résistance aux chocs (CEI 60079) | 7 J |
| Codage | 1-3, librement sélectionnable |
| Joint | Silicone |

8595/1-PS1-S-S25-002 N° d'art. 286582

Caractéristiques mécaniques

| | |
|-------|---------|
| Poids | 491 g |
| Poids | 1,08 lb |

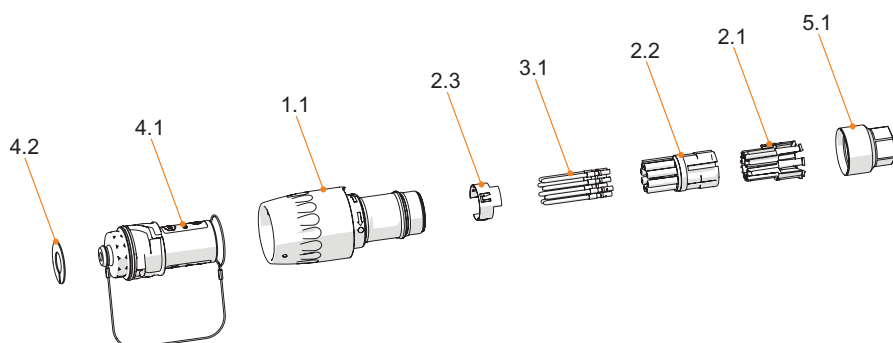
Montage / Installation

| | |
|------------------------|--------|
| Type de raccordement | sertir |
| Type de raccordement 2 | souder |

Composants

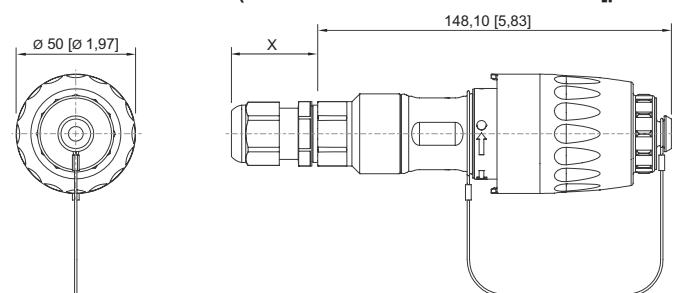
| | |
|-----------------------------|-----|
| Capot de protection présent | Oui |
|-----------------------------|-----|

Dessins techniques – sous réserve de modifications



- 4.2 Disque de codage
- 4.1 Capot de protection
- 1.1 Élément de base fiche
- 2.3 Contact PE (uniquement sur la version en métal)
- 3.1 Contacts
- 2.2 Corps isolant
- 2.1 Support pour contact
- 5.1 Adaptateur pour presse-étoupe

Plan d'encombrement (toutes les dimensions sont en mm [pouces]) – sous réserve de modifications



8595/1 Fiche
X = en fonction du presse-étoupe utilisé

Accessoires

Accouplement inversé

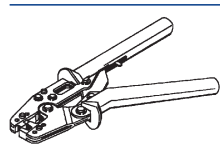


Matériau du boîtier : Acier inoxydable 1.4404
 Type de contact : Contact mâle
 Section de raccordement : 2,5 mm²
 Nombre de pôles : 7 P + PE / 8 P
 Type de raccordement : sertir

N° d'art.
286618

8595/1-PS1-S-S25-002 N° d'art. 286582

Pince à sertir

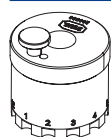


pour toutes les versions avec raccordement par sertissage 0,14 ... 6 mm²

N° d'art.

295689

Positionneurs pour contacts industriels tournés



Le choix du positionneur de contact dépend des contacts à sertir devant être traités.
 - positionnement exact du contact à sertir pendant le processus de sertissage
 - résultat de sertissage sûr et reproductible
 - adapté aux contacts miniCON

N° d'art.

299586

Colliers de serrage 2 oreilles



KIT 8595 Colliers de serrage 2 oreilles, grande taille
 Décharge de traction en fonction du presse-étoupe utilisé
 Diamètre extérieur du câble 13 ... 17 mm

N° d'art.

286169

Adaptateur



8595 Adaptateur acier inoxydable
 Pour presse-étoupe M16 x 1,5

N° d'art.

314521

KIT 8595 Adaptateur acier inoxydable
 Pour presse-étoupe M25 x 1,5

286165

Contact femelle



KIT 8595 Contacts femelles (2,5 mm²) 8 pièces

N° d'art.

286154

Disques de codage



KIT Disques de codage 8595 quatre couleurs, sans inscription
 Inscription spécifique au client disponible sur demande

N° d'art.

289939

Presse-étoupe en métal



CMP Type 25C2K, Ex e
 Acier inoxydable, M25 x 1,5, pour câbles armés, longueur de filetage 10 mm
 Diamètre extérieur du câble 18,2 ... 26,2 mm

N° d'art.

309099



CMP Type 25A2e100, Ex e
 Acier inoxydable, M25 x 1,5, pour câbles non armés
 Diamètre extérieur du câble 11,5 ... 19,5 mm

309132

Pièces de rechange

Contre-écrou, laiton nickelé



Matériau : laiton nickelé 1 pièce
 Taille de filetage : M32

N° d'art.

110869

8595/1-PS1-S-S25-002 N° d'art. 286582

Support pour contact femelle

N° d'art.



KIT 8595 Insert contact femelle + PE

286146

Capot de protection

N° d'art.



KIT 8595 Capot de protection fiche (mâle/femelle)
Y compris KIT Disques de codage 8595 quatre couleurs, sans inscription

286161

Sous réserve de modifications des caractéristiques techniques, dimensions, poids, types de construction et possibilités de livraison.
Les figures n'ont qu'une valeur indicative.